

NORME
INTERNATIONALE

ISO
8686-5

Première édition
1992-08-15

**Appareils de levage à charge suspendue —
Principes de calcul des charges et des
combinaisons de charge —**

Partie 5 :

**Ponts roulants et ponts portiques
(standards.iteh.ai)**

Cranes — Design principles for loads and load combinations —

Part 5 : Overhead travelling and portal bridge cranes

<https://standards.iteh.ai/catalog/standards/sist/d21761be-ddd6-4912-9f51-6127acfe772f/iso-8686-5-1992>



Numéro de référence
ISO 8686-5 : 1992 (F)

Avant-propos

L'ISO (Organisation internationale de normalisation) est une fédération mondiale d'organismes nationaux de normalisation (comités membres de l'ISO). L'élaboration des Normes internationales est en général confiée aux comités techniques de l'ISO. Chaque comité membre intéressé par une étude a le droit de faire partie du comité technique créé à cet effet. Les organisations internationales, gouvernementales et non gouvernementales, en liaison avec l'ISO participent également aux travaux. L'ISO collabore étroitement avec la Commission électrotechnique internationale (CEI) en ce qui concerne la normalisation électrotechnique.

Les projets de Normes internationales adoptés par les comités techniques sont soumis aux comités membres pour vote. Leur publication comme Normes internationales requiert l'approbation de 75 % au moins des comités membres votants.

La Norme internationale ISO 8686-5 a été élaborée par le comité technique ISO/TC 96, *Appareils de levage à charge suspendue*, sous-comité SC 9, *Ponts et portiques roulants*.

ISO 8686-5:1992

L'ISO 8686 comprend les parties suivantes, présentées sous le titre général *Appareils de levage à charge suspendue — Principes de calcul des charges et des combinaisons de charge*:

- *Partie 1: Généralités*
- *Partie 2: Grues mobiles*
- *Partie 4: Grues à flèche*
- *Partie 5: Ponts roulants et ponts portiques*

Les principes de calcul des charges et des combinaisons de charge des grues à tours feront l'objet de l'ISO 8686-3.

© ISO 1992

Droits de reproduction réservés. Aucune partie de cette publication ne peut être reproduite ni utilisée sous quelque forme que ce soit et par aucun procédé, électronique ou mécanique, y compris la photocopie et les microfilms, sans l'accord écrit de l'éditeur.

Organisation internationale de normalisation
Case postale 56 • CH-1211 Genève 20 • Suisse

Imprimé en Suisse

Appareils de levage à charge suspendue — Principes de calcul des charges et des combinaisons de charge —

Partie 5:

Ponts roulants et ponts portiques

iTeh STANDARD PREVIEW (standards.iteh.ai)

1 Domaine d'application

La présente partie de l'ISO 8686 établit comment appliquer les principes généraux de l'ISO 8686-1 aux ponts roulants et ponts portiques définis dans l'ISO 4306-1, et donne les valeurs spécifiques pour les facteurs à utiliser.

ISO 8306 : 1985, *Appareils de levage — Ponts roulants et ponts portiques — Tolérances des appareils de levage et des voies de roulement.*

ISO 8686-1 : 1989, *Appareils de levage à charge suspendue — Principes de calcul des charges et des combinaisons de charge — Partie 1: Généralités.*

2 Références normatives

Les normes suivantes contiennent des dispositions qui, par suite de la référence qui en est faite, constituent des dispositions valables pour la présente partie de l'ISO 8686. Au moment de la publication, les éditions indiquées étaient en vigueur. Toute norme est sujette à révision et les parties prenantes des accords fondés sur la présente partie de l'ISO 8686 sont invitées à rechercher la possibilité d'appliquer les éditions les plus récentes des normes indiquées ci-après. Les membres de la CEI et de l'ISO possèdent le registre des Normes internationales en vigueur à un moment donné.

ISO 4302 : 1981, *Grues — Charges du vent.*

ISO 4306-1 : 1990, *Appareils de levage à charge suspendue — Vocabulaire — Partie 1: Généralités.*

ISO 4310 : 1981, *Appareils de levage — Code et méthodes d'essai.*

3 Définitions

Pour les besoins de la présente partie de l'ISO 8686, les définitions données dans l'ISO 8686-1 s'appliquent.

4 Symboles

Les symboles utilisés dans la présente partie de l'ISO 8686 sont définis dans l'ISO 8686-1.

5 Application des facteurs ϕ

5.1 Les valeurs numériques des différents facteurs ϕ sont données dans le tableau 1.

Tableau 1 – Charges et combinaisons de charge

1	2		3				4					5								6							
			Combinaisons de charge A				Combinaisons de charge B					Combinaisons de charge C															
			Coefficient partiel de charge γ_p	A1	A2	A3	A4	Coefficient partiel de charge γ_p	B1	B2	B3	B4	B5	Coefficient partiel de charge γ_p	C1	C2	C3	C4	C5		C6	C7	C8	Ligne n°			
Normales (voir ISO 8686-1 : 1989, 6.1)	Gravitation, accélération, impacts	1) Masse de l'appareil de levage		1,16	ϕ_1	ϕ_1	1		—	1,1	ϕ_1	ϕ_1	1		—	—	1,05	ϕ_1	1	ϕ_1	1	1	1		1	1	1
		2) Masse de la charge brute	1,34	ϕ_2	ϕ_3	1	—	1,28	ϕ_2	ϕ_3	1	—	—	1,22	—	η	—	1	1	1	1	1	1	1	1	1	2
		3) Masses de l'appareil et de la charge utile en translation sur des surfaces irrégulières	1,16	—	—	—	ϕ_4	1,1	—	—	—	ϕ_4	ϕ_4	1,05	—	—	—	—	—	—	—	—	—	—	—	—	3
	Accélération due au mécanisme d'entraînement	4) Masses de l'appareil et de la charge brute	a) Mécanismes de levage exclus	1,55	ϕ_5	ϕ_5	—	—	1,48	ϕ_5	ϕ_5	—	—	1,41	—	—	ϕ_5	—	—	—	—	—	—	—	—	—	4
			b) Mécanismes de levage inclus		—	—	ϕ_5	ϕ_5		—	—	ϕ_5	ϕ_5		—	—	—	—	—	—	—	—	—	—	—	—	—
	Déplacements	5) Voir ISO 8686-1 : 1989, 6.1.5	1,16	1	1	1	1	1	1,1	1	1	1	1	1	1,05	1	1	1	1	1	1	1	1	1	1	1	1
Occasionnelles (voir ISO 8686-1 : 1989, 6.2)	Effets du climat	1) Sollicitations dues au vent de service	1,16	—	—	—	—	1,16	1	1	1	1	1	1,1	—	—	—	1	—	—	—	—	—	—	—	—	7
		2) Charges dues à la neige et au givre	1,34	—	—	—	—	1,34	1	1	1	1	1	1,28	—	1	—	—	—	—	—	—	—	—	—	—	8
		3) Variations de température	1,05	—	—	—	—	1,05	1	1	1	1	1	1,05	—	1	—	—	—	—	—	—	—	—	—	—	9
	Marche en crabe	4) Voir ISO 8686-1 : 1989, 6.2.2	1,16	—	—	—	—	1,16	—	—	—	—	1	—	—	—	—	—	—	—	—	—	—	—	—	—	10
Exceptionnelles (voir ISO 8686-1 : 1989, 6.3)	1) Levage d'une charge au sol (voir ISO 8686-1:1989, 6.1.2.2.2)													1,22	$\hat{\phi}_2$	—	—	—	—	—	—	—	—	—	—	—	11
	2) Sollicitations dues au vent hors service													1,22	—	1	—	—	—	—	—	—	—	—	—	—	12
	3) Charges d'essai													1,22	—	—	ϕ_6	—	—	—	—	—	—	—	—	—	13
	4) Forces de tamponnement													1,41	—	—	—	ϕ_7	—	—	—	—	—	—	—	—	14
	5) Forces de renversement du chariot													1,41	—	—	—	—	1	—	—	—	—	—	—	—	15
	6) Arrêt d'urgence													1,41	—	—	—	—	—	ϕ_5	—	—	—	—	—	—	16
	7) Défaillance d'un mécanisme ou d'un élément													1,41	—	—	—	—	—	—	—	ϕ_5	—	—	—	—	17
	8) Vibrations extérieures des fondations de l'appareil de levage													1,41	—	—	—	—	—	—	—	—	—	1	—	18	
Coefficient de résistance γ_f			1,48					1,34						1,22								19					
Coefficient de résistance γ_m			1,1					1,05						1								20					
Coefficient pour les applications à haut risque γ_n (voir ISO 8686-1 : 1989, 7.3.6)																						21					

5.2 Les facteurs ϕ_n couvrant les effets dynamiques utilisés pour les combinaisons de charge figurant dans le tableau 1 sont donnés dans le tableau 2.

Tableau 2 – Facteurs ϕ_n

Tableau 1 ligne n°	ϕ_n	Référence aux paragraphes de l'ISO 8686-1 : 1989	Valeurs pour les facteurs ϕ_n ou valeurs pour les charges ou Normes internationales qui s'y rapportent
1	ϕ_1	6.1.1	$\phi_1 = 1 \pm a, a = 0,1$
2	ϕ_2	6.1.2.2	ISO 8686-1 : 1989, classes de levage
3	ϕ_3	6.1.2.3	ISO 8686-1
	ϕ_4	6.1.3.2 et annexe D	La valeur de ϕ_4 doit être estimée comme indiqué dans l'ISO 8686-1 : 1989, annexe D, s'il y a une irrégularité de niveau ou un écartement entre rails
4 et 5	ϕ_5	6.1.4 et annexe E	Lors de l'utilisation de modèles cinétiques d'un corps rigide: $\phi_5 = 1,2$ si les forces d'accélération et de freinage sont modifiées à l'aide de systèmes de commande en continu sans jeu $\phi_5 = 1,5$ dans d'autres systèmes de commande où les forces d'entraînement agissant sur l'appareil de levage sont pratiquement exemptes de jeu $\phi_5 = 2$ où il existe un jeu important
6		6.1.5	Lorsqu'un déplacement reste dans la limite prescrite dans l'ISO 8306, on peut ne tenir aucun compte de son effet dans l'analyse des containers
7		6.2.1.1	ISO 4302
8		6.2.1.2	Conditions régionales de charges dues à la neige et au givre
9		6.2.1.3	Variations de températures ambiante et locale
10		6.2.2	L'ISO 8686-1 : 1989, annexe F, peut être utilisée à titre d'indication
11	$\hat{\phi}_2$	6.1.2.2.2	ISO 8686-1 : 1989, classes de levage
12		6.3.1	ISO 4302
13	ϕ_6	6.3.2	ISO 8686-1 et ISO 4310
14	ϕ_7	6.3.3	ISO 8686-1
15		6.3.4	ISO 8686-1
16	ϕ_5	6.3.5	$\phi_5 = 2$
17	ϕ_5	6.3.6	$\phi_5 = 2$
18		6.3.7	ISO 8686-1

6 Classes de levage

Des exemples pour la sélection des classes de levage conformément à l'ISO 8686-1 : 1989, 6.1.2.1, sont donnés dans le tableau 3.

Tableau 3 – Exemples

Appareil de levage	Classe de levage
Grues à commande manuelle	HC ₁
Grues d'usines génératrices Grues de montage Grues d'atelier/Portiques d'atelier	HC ₂ /HC ₃
Grues pour le déchargement de navires Grues de parc	à palonnier, à crochet ou à barres d'écartement HC ₃
Grues pour le déchargement de navires Grues de parc	
Ponts roulants de coulée Ponts roulants chargeurs de four Martin Ponts roulants chargeurs de lingots Ponts roulants de four pit	HC ₃ /HC ₄
Ponts roulants démolisseurs Ponts roulants de forge	HC ₄

Les exemples cités dans le tableau 3 représentent des applications types, des conceptions de structure et des systèmes de contrôle de levage. Des systèmes porte-charge plus flexibles et des systèmes de régulation de vitesse plus sophistiqués peuvent permettre de sélectionner une classe de levage inférieure à celle indiquée dans le tableau 3. Il peut y avoir des cas où une classe de levage supérieure est justifiée.

7 Combinaison des effets d'accélération

Dans les cas de ponts roulants et de ponts portiques, la charge est déplacée par les mécanismes de levage (H), de translation (Lt), de déplacement (Ct) et éventuellement d'orientation (SI). (Voir figure 1.)

Les effets d'accélération de ces mécanismes agissant simultanément sur l'appareil de levage dépendent de leurs systèmes de régulation, des conditions d'exploitation de l'appareil de levage et du fait qu'il s'agisse d'un levage d'une charge au sol ou d'un levage d'une charge suspendue.

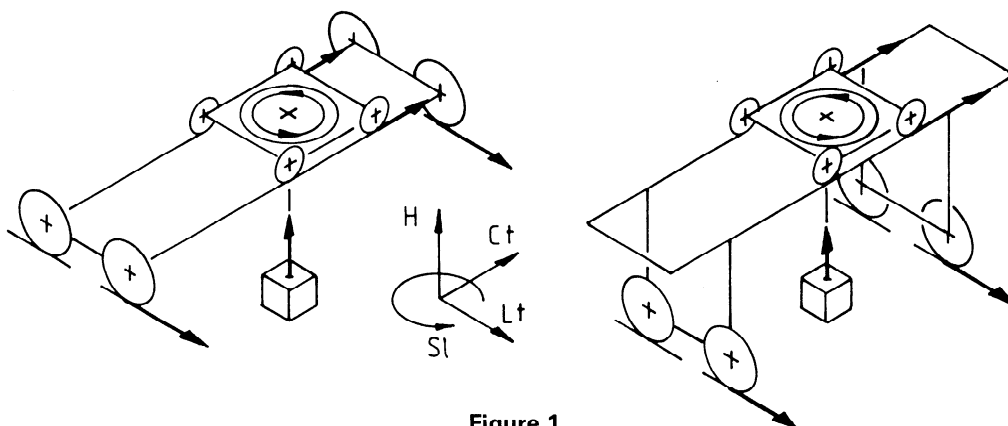


Figure 1

Compte tenu de ce qui précède, les accélérations suivant les directions des différents mécanismes représentées dans le tableau 4 sont supposées agir simultanément.

Selon les combinaisons de charge individuelle, les charges brutes doivent être multipliées par les facteurs suivants:

- combinaisons de charge A1 et B1: ϕ_2
- combinaisons de charge A2 et B2: ϕ_3
- combinaisons de charge A3 et B3: $\left(1 + \phi_5 \times \frac{\Delta F}{mg}\right)$
- combinaisons de charge A4 et B4: ϕ_4
- combinaison de charge C3: ϕ_6

Les forces d'entraînement peuvent changer d'une façon significative dans un bref laps de temps. Par conséquent, les accélérations doivent être calculées:

a) pour le démarrage du mouvement,


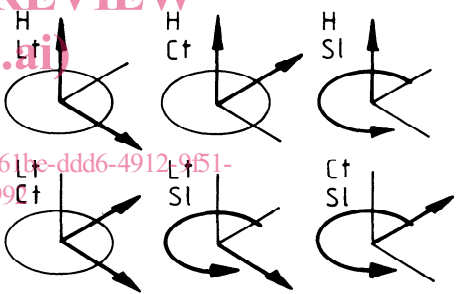
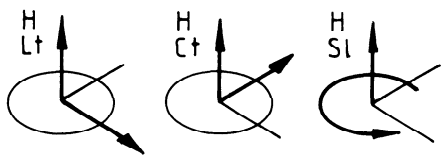
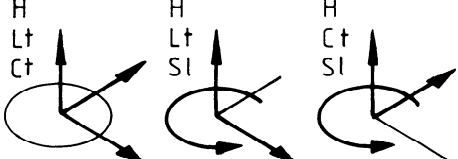
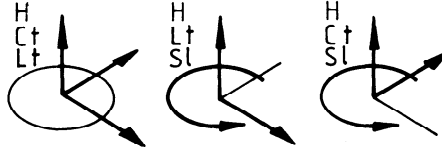
- b) pour le freinage du mouvement de régime permanent, et
- c) pour le freinage du mouvement au cours du processus de démarrage, ou
- d) pour l'accélération du mouvement au cours du processus de freinage (positionnement).

Ainsi les forces d'accélération calculées d'un corps rigide doivent être multipliées par le facteur ϕ_5 conformément à l'ISO 8686-1 : 1989, 6.1.4.

Lors de la prise en considération des effets de positionnement, on ne combine qu'un seul de ces effets avec d'autres mouvements.

Dans les combinaisons de charge C6 ou C7, seuls les effets dynamiques de «l'arrêt d'urgence» ou de «la défaillance d'un mécanisme ou d'un élément» doivent être pris en considération dans l'hypothèse où il y a démarrage au cours d'un mouvement en régime permanent. On ne doit pas tenir compte des autres effets dynamiques induits.

Tableau 4 – Combinaison des effets d'accélération

	Levage d'une charge au sol Combinaisons de charge A1, B1, C1	Levage d'une charge suspendue Combinaisons de charge A2 à A4, B2 à B4, C3
Commande par tableau de commande à boutons-poussoirs ou par leviers de commande bidirectionnels		
Commande par leviers de commande multidirectionnels	Grues d'usines génératrices Grues de montage Grues d'atelier	Grues d'usines génératrices Grues de montage Grues d'atelier
		Grues pour le déchargement de navires Grues de parc Grues d'aciérie
	Grues pour le déchargement de navires Grues de parc Grues d'aciérie	
		

Page blanche

iTeh STANDARD PREVIEW
(standards.iteh.ai)

ISO 8686-5:1992

<https://standards.iteh.ai/catalog/standards/sist/d21761be-ddd6-4912-9f51-6127acfe772f/iso-8686-5-1992>

iTeh STANDARD PREVIEW
(standards.iteh.ai)

ISO 8686-5:1992

<https://standards.iteh.ai/catalog/standards/sist/d21761be-ddd6-4912-9f51-6127acfe772f/iso-8686-5-1992>

CDU 621.874 : 624.042

Descripteurs : appareil de levage, grue, pont roulant, pont portique, charge, règle de calcul.

Prix basé sur 4 pages
