

NORME
INTERNATIONALE

ISO
8688-1

Première édition
1989-05-01

Essai de durée de vie des outils de fraisage —

**Partie 1 :
Surfaçage**

iTeh STANDARD PREVIEW

Tool life testing in milling —
(standards.iteh.ai)

Part 1 : Face milling

ISO 8688-1:1989

<https://standards.iteh.ai/catalog/standards/sist/e1e300ba-0561-442e-96b4-e22e36234f60/iso-8688-1-1989>



Numéro de référence
ISO 8688-1 : 1989 (F)

Avant-propos

L'ISO (Organisation internationale de normalisation) est une fédération mondiale d'organismes nationaux de normalisation (comités membres de l'ISO). L'élaboration des Normes internationales est en général confiée aux comités techniques de l'ISO. Chaque comité membre intéressé par une étude a le droit de faire partie du comité technique créé à cet effet. Les organisations internationales, gouvernementales et non gouvernementales, en liaison avec l'ISO participent également aux travaux. L'ISO collabore étroitement avec la Commission électrotechnique internationale (CEI) en ce qui concerne la normalisation électrotechnique.

Les projets de Normes internationales adoptés par les comités techniques sont soumis aux comités membres pour approbation, avant leur acceptation comme Normes internationales par le Conseil de l'ISO. Les Normes internationales sont approuvées conformément aux procédures de l'ISO qui requièrent l'approbation de 75 % au moins des comités membres votants.

La Norme internationale ISO 8688-1 a été élaborée par le comité technique ISO/TC 29, *Petit outillage*.

L'attention des utilisateurs est attirée sur le fait que toutes les Normes internationales sont de temps en temps soumises à révision et que toute référence faite à une autre Norme internationale dans le présent document implique qu'il s'agit, sauf indication contraire, de la dernière édition.

© ISO 1989

Droits de reproduction réservés. Aucune partie de cette publication ne peut être reproduite ni utilisée sous quelque forme que ce soit et par aucun procédé, électronique ou mécanique, y compris la photocopie et les microfilms, sans l'accord écrit de l'éditeur.

Organisation internationale de normalisation
Case postale 56 • CH-1211 Genève 20 • Suisse

Imprimé en Suisse

Sommaire

	Page
0 Introduction	1
1 Objet et domaine d'application	1
2 Références	2
3 Pièce	2
3.1 Matériau de la pièce	2
3.2 Dimensions	3
4 Outil : Fraise	3
4.1 Dimensions et tolérances	3
4.2 Géométrie de l'outil	3
4.3 Arête et surface de la plaquette	3
4.4 Matériau d'outil	5
4.5 Montage de l'outil	5
5 Liquide de coupe	5
6 Conditions de coupe	5
6.1 Conditions de coupe recommandées	5
6.2 Autres conditions de coupe	6
6.3 Position de la fraise	6
6.4 Vitesse de coupe	6
7 Détérioration de l'outil et critères de durée de vie	6
7.1 Introduction	6
7.2 Définitions	6
7.3 Phénomènes de détérioration d'outil	7
7.4 Phénomènes de détérioration d'outil utilisés comme critères de durée de vie	12
7.5 Détermination de la détérioration d'outil	12

iTeh STANDARD PREVIEW
(standards.iteh.ai)
ISO 8688-1:1989
<https://standards.iteh.ai/catalog/standards/sist/e1e300ba-0561-442e-96b4-e22e36254609/iso-8688-1-1989>

8	Équipement	15
8.1	Machine-outil	15
8.2	Autres équipements	16
9	Mode opératoire	16
9.1	Objectif	16
9.2	Organisation	16
9.3	Préparation du matériau, des outils et de l'équipement	17
9.4	Technique des essais	17
9.5	Mesures et enregistrement de la détérioration d'outil	18
10	Évaluation des résultats	18
10.1	Considérations générales	18
10.2	Traitement des valeurs	18
10.3	Nombre d'essais	18
10.4	Diagrammes	20
10.5	Interprétation statistique	20
 Annexes		
A	Matériaux de la pièce de référence	22
B	Réglage de l'outil	23
C	Exemple de feuille de données	24
D	Calculs statistiques	25
	Bibliographie	27

iTech STANDARD PREVIEW
(standards.iteh.ai)

ISO 8688-1:1989
<https://standards.iteh.ai/catalog/standards/sist/e1e300ba-0561-442e-96b4-e22e36234f60/iso-8688-1-1989>

Essai de durée de vie des outils de fraisage —

Partie 1 : Surfaçage

0 Introduction

Les procédures et conditions d'essais de durée de vie des outils de tournage à partie active unique font l'objet de l'ISO 3685. Le succès de l'application de l'ISO 3685 a conduit à demander des documents similaires pour d'autres procédés de coupe d'utilisation courante.

La présente partie de l'ISO 8688 a été développée à l'initiative du CIRP et s'applique aux opérations de surfaçage avec outils en métaux-durs qui représentent une importante activité de fabrication; une illustration est donnée à la figure 1.

Les recommandations de la présente partie de l'ISO 8688 sont applicables à la fois dans les laboratoires et les unités de fabrication. Elles sont destinées à unifier les procédures afin d'augmenter la fiabilité et la comparabilité des résultats d'essai, lors de comparaison d'outils, matériaux à usiner, paramètres de coupe ou de liquides de coupe. Afin de se rapprocher le plus possible de ces objectifs, des matériaux de référence et des conditions recommandées sont prévus, qui devraient être utilisés chaque fois qu'ils conviennent.

De plus, les recommandations peuvent être utilisées comme aide lors de la recherche de données de coupe à recommander ou de détermination de facteurs limites et de caractéristiques d'usinage tels que forces de coupe, caractéristiques de la surface engendrée, forme du copeau, etc. Pour ces objectifs en particulier, certains paramètres, auxquels ont été attribuées des valeurs recommandées, peuvent devoir être utilisés comme variables.

Les conditions d'essai recommandées dans la présente partie de l'ISO 8688 conviennent pour des essais de surfaçage sur des pièces en acier et en fonte de micro-structure normale. Cependant, moyennant des modifications appropriées, la présente partie de l'ISO 8688 peut être appliquée par exemple à des essais de surfaçage sur d'autres matériaux de pièce ou avec des outils développés pour des applications spécifiques.

La précision spécifiée dans ces recommandations devrait être considérée comme exigence minimale. Toute différence par

rapport aux recommandations devrait être mentionnée dans le procès-verbal de façon détaillée.

NOTE — La présente partie de l'ISO 8688 ne constitue pas un essai de réception et il ne convient pas de l'utiliser comme tel.

1 Objet et domaine d'application

La présente partie de l'ISO 8688 spécifie les exigences recommandées pour les essais de durée de vie des outils de fraisage en métaux-durs utilisés pour le surfaçage de pièces en acier et fonte. Elle peut être utilisée dans des laboratoires aussi bien qu'en production.

En surfaçage, deux catégories de conditions de coupe peuvent être considérées comme suit :

- a) conditions entraînant une détérioration de l'outil principalement due à l'usure;
- b) conditions pour lesquelles la détérioration de l'outil est principalement due à d'autres phénomènes tels que brisure d'arête ou déformation plastique.

La présente partie de l'ISO 8688 concerne seulement les recommandations pour des essais aboutissant principalement à une usure d'outil.

Les essais suivant le second groupe de conditions ci-dessus doivent faire l'objet d'une étude ultérieure.

La présente partie de l'ISO 8688 fixe les spécifications pour les facteurs suivants d'essais de durée de vie en surfaçage avec fraises à surfacer conformément à la figure 1 : pièce, outil, liquide de coupe, conditions de coupe, équipement, détermination de la détérioration de l'outil et de sa durée de vie, procédure d'essais, enregistrement, évaluation et présentation des résultats.

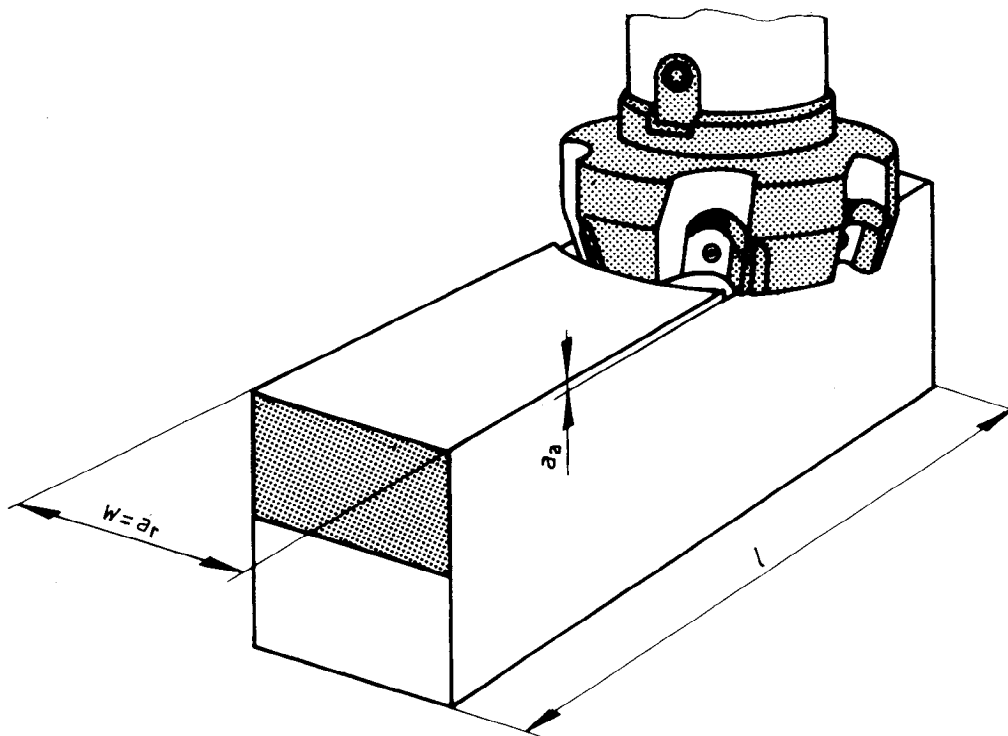


Figure 1 — Surfaçage — Operation de fraisage
(standards.iteh.ai)

2 Références

ISO/R 185, *Classification de la fonte grise.*

ISO 468, *Rugosité de surface — Paramètres, leurs valeurs et les règles générales de la détermination des spécifications.*

ISO 513, *Application des carbures métalliques pour usinage par enlèvement de copeaux — Désignation des groupes principaux d'enlèvement de copeaux et des groupes d'application.*

ISO/R 683-3, *Aciers pour traitement thermique, aciers alliés et aciers pour décolletage — Partie 3 : Aciers corroyés non alliés trempés et revenus avec une teneur en soufre contrôlée.*

ISO 1701, *Conditions d'essais des machines à fraiser à table de hauteur variable, à broche horizontale ou verticale — Contrôle de la précision.*

ISO 2854, *Interprétation statistique des données — Techniques d'estimation et tests portant sur des moyennes et des variances.*

ISO 3002-1, *Grandeurs de base pour la coupe et la rectification — Partie 1 : Géométrie de la partie active des outils coupants — Notions générales, système de référence, angles de l'outil et angles en travail, brise-copeaux.*

ISO 3365, *Plaquettes amovibles en métaux-durs (carbures métalliques) avec arêtes de planage, sans trou de fixation — Dimensions.*

ISO 3685, *Essais de durée de vie des outils de tournage à partie active unique.*

ISO 6462, *Fraises à surfaçer et à surfaçer et dresser, à plaquettes amovibles — Dimensions.*

3 Pièce

3.1 Matériau de la pièce

En principe, les organismes d'essai sont libres de choisir les matériaux de pièce en fonction de leurs intérêts propres. Cependant, afin d'augmenter la comparabilité des résultats entre organismes d'essai, l'utilisation de l'un des matériaux de référence, acier C45 suivant ISO/R 683-3 ou fonte nuance 25 suivant ISO/R 185, est recommandée. Des spécifications plus précises sur ces matériaux sont données dans l'annexe A.

Les matériaux peuvent être différents à l'intérieur des spécifications, ce qui affecte l'usinabilité. Pour minimiser de tels problèmes, la livraison d'un matériau d'essai suivant des spécifications plus serrées doit être discutée avec le fournisseur.

Les informations concernant le matériau d'essai telles que nuance, composition chimique, propriétés physiques, microstructure, détails complets sur le procédé de mise en œuvre du matériau d'essai (par exemple laminé à chaud, forgé, moulé ou étiré à froid) et tout traitement thermique devraient être mentionnés dans le procès-verbal d'essai (voir 9.3.1 et annexe A).

La dureté de la pièce préparée doit être déterminée à une extrémité de chaque échantillon d'essai sur la zone d'essai, dans la section (voir 9.3.1). Pour les sections recommandées, les empreintes de dureté doivent se situer le long de la ligne médiane de la zone, parallèle au plus grand côté. Le nombre minimal de points d'essai est cinq : un au centre, un à proximité de chaque extrémité, et un entre les deux (voir figure 2).

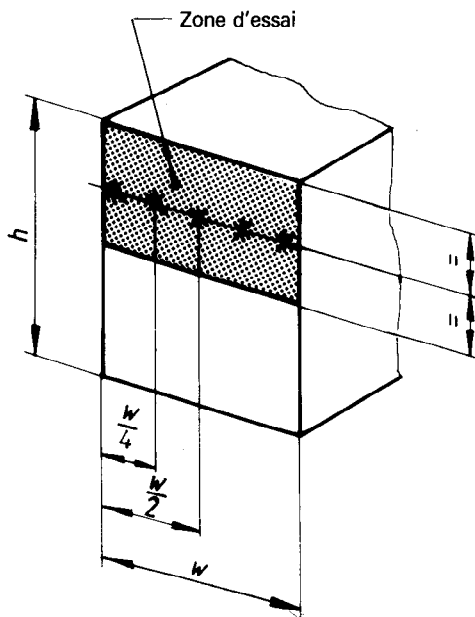


Figure 2 — Essai de dureté

Pour les pièces coupées à partir de billettes plus grandes, ou pour lesquelles des variations de dureté significatives peuvent être envisagées, des mesures de dureté complémentaires devraient être effectuées pour garantir que les valeurs de dureté sont dans les limites prescrites. L'emplacement de tels points de mesure et la méthode de mesure devraient être mentionnés dans le procès-verbal d'essai.

Les écarts de dureté pour un lot de matériau devraient être aussi faibles que possible. Une valeur réaliste pour les matériaux de référence de l'annexe A et des matériaux similaires est $\pm 5\%$ de la valeur moyenne.

Afin de pouvoir comparer les résultats sur des périodes de temps raisonnablement longues, il est recommandé que les organismes d'essai se procurent des quantités suffisamment importantes de matériau de référence pour couvrir leurs besoins.

3.2 Dimensions

3.2.1 La pièce recommandée pour le surfacage (voir 9.3.1) doit être une barre ou une billette de section rectangulaire ayant une largeur de 0,6 fois le diamètre coupant (75 mm pour $D = 125$ mm), voir 6.3, et une longueur minimale de 3 fois le diamètre coupant (375 mm pour $D = 125$ mm).

Les hauteurs maximale et minimale d'une pièce peuvent être déterminées par le nombre d'essais à effectuer et la nécessité d'avoir des propriétés du matériau uniformes. Ces dimensions devraient être réduites pour assurer la stabilité voulue pendant l'usinage. Les dimensions réelles doivent être notées.

3.2.2 Pour les fontes, les dimensions du parallélépipède doivent être choisies de façon à obtenir les structures métallographiques requises.

4 Outil : Fraise

En principe, les organismes d'essai sont libres de choisir la fraise en fonction de leurs intérêts propres. Cependant, afin d'augmenter la comparabilité des résultats entre organismes d'essai, l'utilisation d'une fraise à surfacer de $\phi 125$ mm, avec six plaquettes régulièrement espacées, est recommandée.

Toute différence par rapport à la fraise recommandée devrait être notée.

4.1 Dimensions et tolérances

Les dimensions de la fraise recommandée doivent être conformes à l'ISO 6462. Les principales dimensions du corps de fraise recommandé sont données à la figure 3.

Bien que les organismes d'essai soient libres de choisir les plaquettes en fonction de leurs intérêts propres, il est recommandé que les plaquettes amovibles en métal-dur montées sur le corps recommandé soient des plaquettes SPAN1203 EDR suivant l'ISO 3365. Les dimensions des plaquettes recommandées sont données à la figure 4. Les écarts entre les plaquettes individuelles utilisées dans le même cycle d'essai devraient être réduits au minimum (voir aussi 4.2).

Les tolérances sur l'outil complet recommandé avec les plaquettes recommandées sont données à la figure 3 (voir aussi 4.5 concernant le battement de l'arête de coupe).

4.2 Géométrie de l'outil

Il est recommandé que tous les essais dans lesquels la géométrie de l'outil n'est pas la variable d'essai soient effectués en retenant la géométrie d'outil donnée aux figures 3 et 4.

Les désignations des angles sont en accord avec l'ISO 3002-1.

L'écart sur la géométrie des plaquettes individuelles utilisées dans le même cycle d'essai devrait être réduit au minimum.

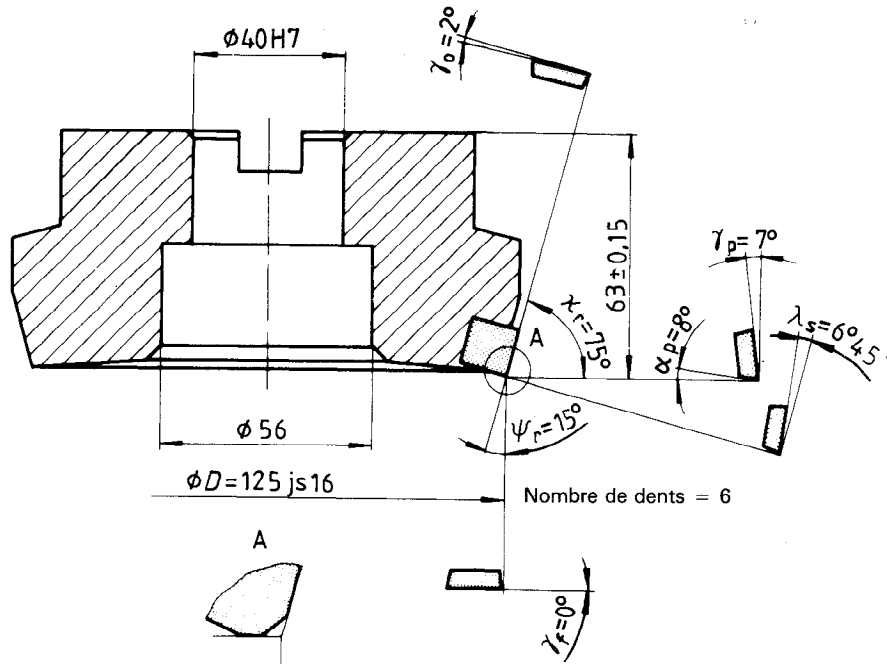
La livraison d'outils à tolérances géométriques plus serrées devrait être discutée avec le fournisseur.

4.3 Arête et surface de la plaquette

La forme et la méthode de préparation des arêtes de la plaquette peut affecter les résultats de façon significative. Il est donc important que les éléments géométriques soient mesurés avec précision et notés, ainsi que la configuration et la direction des marques de rectification.

Lorsque la préparation de l'arête n'est pas la variable d'essai, la face de coupe de la plaquette à utiliser pour l'essai devrait avoir une facette de largeur $0,2 \text{ mm} \pm 0,05 \text{ mm}$, qui donne un angle de coupe normal négatif de $20^\circ \pm 2^\circ$ (mesuré sur la plaquette). L'arête de planage de la plaquette — qui en utilisation, sera parallèle à la surface engendrée — devrait être aussi vive que possible et il ne devrait pas y avoir de facette sur la face de coupe associée à cette arête de planage (voir 9.3.2).

Dimensions en millimètres



STANDARD PREVIEW
(standards.iteh.ai)

Figure 3 — Fraise à surfacer à plaquettes amovibles en métal-dur
 (voir ISO 6462, type B, $\phi D = 125$ mm)

[ISO 8688-1:1989](https://standards.iteh.ai/catalog/standards/sist/e1e300ba-0561-442e-96b4-e22e36234f60/iso-8688-1-1989)

<https://standards.iteh.ai/catalog/standards/sist/e1e300ba-0561-442e-96b4-e22e36234f60/iso-8688-1-1989>

Dimensions en millimètres

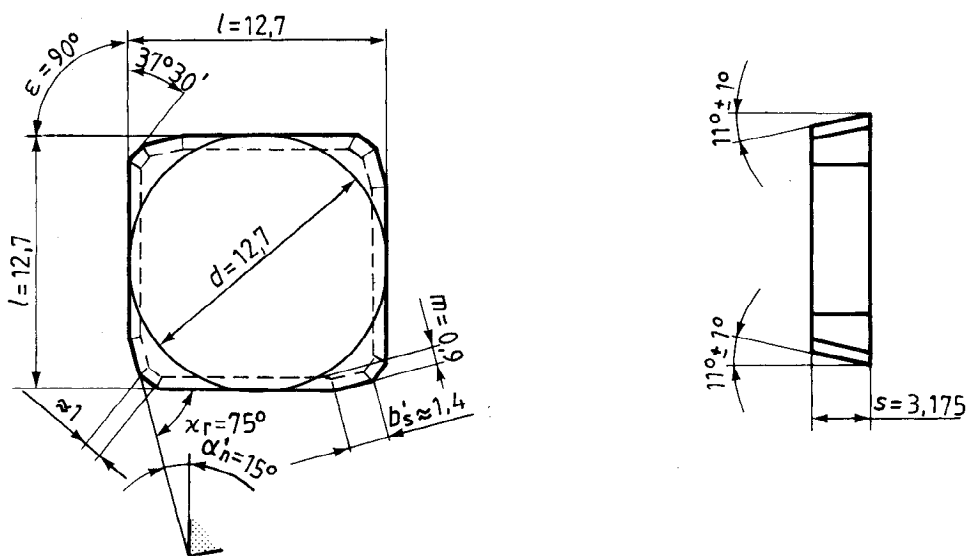


Figure 4 — Plaquettes amovibles, carrées, en métal-dur
 (voir ISO 3365, désignation SPAN1203 EDR)

La facette, si elle existe, sur la face de coupe associée à l'arête principale peut être parallèle à l'arête ou conique, c'est-à-dire, avec une largeur qui augmente avec la distance à la pointe. Si la facette est conique, la largeur maximale à l'intérieur de la partie active de l'arête principale ne devrait pas excéder 0,2 mm et la valeur de la conicité devrait être notée. Le sens de rectification, utilisé pour produire la facette, devrait être noté.

La rugosité, R_a , des surfaces de la plaquette ne devrait pas excéder 0,25 μm (mesurée conformément à l'ISO 468).

Le défaut de planéité de la surface d'appui d'une plaquette ne devrait pas excéder 0,004 mm.

4.4 Matériau d'outil

Pour tous les essais de coupe, dans lesquels le matériau d'outil n'est pas la variable d'essai, l'investigation doit être faite avec un matériau de référence approprié, à définir par l'organisme d'essai.

En principe, les organismes d'essai sont libres de choisir les matériaux d'outil en fonction de leurs intérêts propres. Cependant afin d'augmenter la comparabilité des résultats entre organismes d'essai, l'utilisation de l'un des matériaux de référence suivants est recommandée : métal-dur non revêtu de groupe d'application P25 pour fraisage de l'acier et K10 pour fraisage de fontes conformément à l'ISO 513. De plus, l'utilisation de métal-dur provenant d'un stock de référence est recommandée pour couvrir les besoins de comparaison de résultats sur une période de temps suffisamment longue. Il est recommandé de conserver un stock suffisant de matériau d'outil.

La livraison d'un matériau d'outil de référence suivant des spécifications plus serrées pour les essais d'usinage devrait être discutée avec le fournisseur afin de garantir la plus grande uniformité possible des arêtes.

Du fait que les nuances de métal-dur, pour un même groupe d'application ISO, varient d'un producteur à l'autre, et de façon moins importante d'un lot à l'autre, les performances de plaquettes nouvellement achetées devraient être étalonnées par rapport à des plaquettes de caractéristiques connues.

Si le matériau d'outil est la variable d'essai, la classification de ce matériau et le plus de caractéristiques possible doivent être notées.

La présence de tout revêtement ou traitement de surface doit être notée en détail.

4.5 Montage de l'outil

La fraise utilisée pour les essais de surfacage doit être montée directement dans la broche de la machine. Les surfaces de portée de la fraise et de la broche doivent être nettoyées et exemptes de bavures. La fraise doit être solidement fixée sur la broche et son battement soigneusement contrôlé sur les arêtes.

Les valeurs maximales de battement doivent être les suivantes :

- battement radial : 100 μm
- battement axial : 50 μm

Les valeurs de battement radial d'arête à arête ne devraient pas excéder 50 μm . Le battement effectif pour chaque arête considérée devrait être mesuré et noté.

Les valeurs de battement spécifiées ci-devant peuvent être atteintes en utilisant des plaquettes et des fraises standards montées sur des machines conventionnelles. Cependant, dans la mesure où le battement des arêtes peut influencer l'usure des arêtes individuelles, notamment pour les conditions d'essais utilisant les deux valeurs inférieures recommandées pour l'avance par dent (voir tableau 1), des efforts devraient être faits pour réduire le plus possible les valeurs effectives de battement en sélectionnant les plaquettes à monter dans le corps.

5 Liquide de coupe

Normalement les essais devraient être conduits sans liquide de coupe. Cependant, si les circonstances nécessitent l'utilisation d'un liquide de coupe, le liquide utilisé devrait être clairement spécifié. Cette spécification devrait inclure par exemple, la marque commerciale ou la composition des éléments actifs, la concentration réelle, la dureté de l'eau (lorsqu'elle est utilisée comme diluant) ou la valeur du pH de la solution ou de l'émulsion.

Dans ce cas, le jet du liquide de coupe devrait être dirigé vers la partie active de l'outil. Le débit ne devrait pas être inférieur à 3 l/min ou 0,1 l/min par centimètre cube de métal enlevé en 1 min, en retenant la valeur la plus grande. Le diamètre de l'orifice, le débit et la température du réservoir devraient être notés.

6 Conditions de coupe

6.1 Conditions de coupe recommandées

Pour tous les essais dans lesquels l'avance par dent, f_z , la profondeur de coupe axiale, a_a , ou la profondeur de coupe radiale, a_r , ne constituent pas les variables principales de l'essai, les conditions de coupe doivent être choisies à partir du tableau 1.

Tableau 1 — Conditions de coupe recommandées

Condition de coupe		I	II	III	IV
Profondeur de coupe axiale, a_a	mm	2,5	2,5	2,5	4
Profondeur de coupe radiale ¹⁾ , a_r	mm	0,6 $D^{2)}$			
Avance, f_z	mm/dent	0,125	0,2	0,315	0,5

1) Dans ce cas particulier, la profondeur est égale à la largeur de la pièce.

2) D = Diamètre de la fraise.

La tolérance sur les profondeurs de coupe axiale et radiale doit être $\pm 5\%$.

6.2 Autres conditions de coupe

Lorsque les valeurs indiquées pour l'avance ne sont pas pratiques, d'autres valeurs, aussi proches que possible de celles indiquées, peuvent être utilisées. Dans ces cas, la profondeur de coupe axiale devrait être

$$\text{soit } a_a = 2,5 \text{ mm}$$

$$\text{soit } a_a = 8f_z$$

en retenant la valeur la plus grande.

Lorsque l'avance, la profondeur de coupe ou la largeur de la pièce sont les variables d'essai, toutes les données doivent être clairement spécifiées. Il convient cependant de noter que les conditions de coupe doivent être compatibles avec l'outil, la machine, le dispositif de serrage, etc., afin d'obtenir des données d'essai fiables.

Il convient de noter que des avances inférieures à 0,1 mm/dent ou supérieures à 0,8 mm/dent et des profondeurs de coupe inférieures à 2 mm ou supérieures à 8 mm peuvent engendrer des modes de détérioration d'outil différents de ceux recommandés comme critères dans la présente partie de l'ISO 8688 et devraient donc ne pas être utilisées.

6.3 Position de la fraise

Pour les essais de surfacage, l'axe de la fraise devrait de préférence, se déplacer le long de la ligne médiane de la pièce. Afin d'éviter le risque d'une brisure d'arête lorsque la plaquette sort de la pièce, il est admis de modifier la position de fraise par rapport à la ligne médiane de la pièce dans une direction qui s'éloigne de la sortie d'arête. Si on veut positionner l'axe de la fraise pour donner une condition de fraisage prédominante en avalant ou en opposition, la position de l'axe de la fraise par rapport à la ligne médiane de la pièce devrait être notée. Cependant, il convient de noter que certaines conditions avec prédominance du fraisage en opposition peuvent engendrer une sortie de plaquette défavorable avec une brisure d'arête importante et une durée de vie correspondante courte (voir chapitre 1, deuxième condition). La position réelle de la fraise par rapport à la pièce devrait être notée (voir annexe C).

6.4 Vitesse de coupe

La vitesse de coupe est la vitesse périphérique de l'outil déterminée pour le diamètre nominal (voir figure 3). La vitesse de coupe moyenne devrait être mesurée pour l'outil sous charge, à des conditions de coupe représentatives des conditions d'essai pour tenir compte des pertes dues à la coupe.

Il est conseillé d'établir la vitesse voulue à partir d'un essai préliminaire (voir 9.2). Une vitesse de coupe appropriée peut être trouvée dans les manuels de données d'usinage. Pour les matériaux de pièce de référence et l'outil de référence cette vitesse sera d'environ 180 m/min.

Un changement relativement faible de la vitesse de coupe peut affecter de façon significative la vie de l'outil, par exemple une variation de $\pm 10\%$ peut approximativement doubler ou diviser par deux la vie de l'outil.

7 Détérioration de l'outil et critères de durée de vie

7.1 Introduction

Dans les situations pratiques d'atelier, le moment où un outil cesse de produire des pièces de dimension ou de qualité de surface désirée détermine habituellement la fin de la durée de vie utile de l'outil. La période s'étendant jusqu'au moment où l'outil est incapable de couper davantage peut aussi être considérée comme durée utile de l'outil. Cependant, les raisons pour lesquelles on pourra considérer que les outils ont atteint la fin de leur durée de vie utile seront différentes dans chaque cas, en fonction des conditions de coupe, etc.

Pour augmenter la signification et la comparaison des résultats d'essais, il est essentiel que la durée de vie de l'outil soit définie comme le temps de coupe total de l'outil pour atteindre une valeur spécifiée de critère de durée de vie.

Afin d'obtenir des valeurs d'essai sûres et comparables avec celles provenant de diverses sources, il est nécessaire d'identifier et de classifier les phénomènes de détérioration d'outil conformément à 7.3 et de recommander ceux qui, assortis de valeurs limites, devraient être utilisés pour déterminer la fin de la vie utile de l'outil conformément à 7.4.

Suivant l'endroit où la détérioration se produit sur l'arête, différentes valeurs peuvent être acceptées.

La présente partie de l'ISO 8688 recommande de déterminer la vie de l'outil en retenant la détérioration en forme d'usure. Dans la mesure où d'autres modes de détérioration d'outil peuvent déterminer la fin de la vie utile de l'outil, les définitions données en 7.2 prennent en compte les fissures, ébréchures et déformations.

Chaque type de détérioration progressera ou apparaîtra de différentes façons en fonction des conditions de coupe. Pour aider à la fois à la rédaction des rapports d'essai et à l'interprétation de ces rapports, un système de classification codée est recommandé pour décrire en détail la forme de la détérioration (voir 7.3).

De nombreux types de phénomènes de détérioration d'outils sont cités dans ce chapitre et dans le tableau 2. Certains d'entre eux ne peuvent apparaître qu'occasionnellement avec les conditions d'essai recommandées dans la présente partie de l'ISO 8688.

7.2 Définitions

Pour les besoins de la présente partie de l'ISO 8688, les définitions suivantes s'appliquent :

7.2.1 détérioration d'outil : Tout changement d'une partie active d'un outil provenant du procédé de coupe.

Trois classes principales de détérioration d'outil sont distinguées : usure d'outil, rupture fragile et déformation plastique.

7.2.1.1 usure d'outil : Changement de forme de la partie active d'un outil, par rapport à sa forme initiale, résultant de perte progressive de matériau d'outil durant la coupe.

7.2.1.2 rupture fragile : Apparition de fissures dans la partie active d'un outil, suivie de perte de petits fragments de matériau d'outil, résultant de la fissuration durant la coupe.

7.2.1.3 déformation plastique : Déformation de la partie active d'un outil, par rapport à sa forme initiale, sans perte préalable de matériau d'outil durant la coupe (voir 7.3.7).

7.2.2 mesure de la détérioration d'outil : Quantité utilisée pour exprimer la grandeur d'un aspect particulier de détérioration d'outil sous forme de valeur numérique.

Exemples :

- Largeur d'une usure uniforme en dépouille VB 1 (voir 7.3.2.1).
- Nombre de fissures CR 1 (voir 7.3.5.1 et 7.5.4).

7.2.3 critère de durée de vie d'outil : Valeur prédéterminée d'une mesure spécifiée de la détérioration d'outil ou apparition d'un phénomène spécifié.

Exemples :

- Largeur d'une usure uniforme en dépouille VB 1 = 0,35 mm (voir 7.4.1).
- La fissuration devient visible.

7.2.4 vie de l'outil, T_c : Temps de coupe total d'un outil nécessaire pour atteindre un critère de durée de vie spécifique.

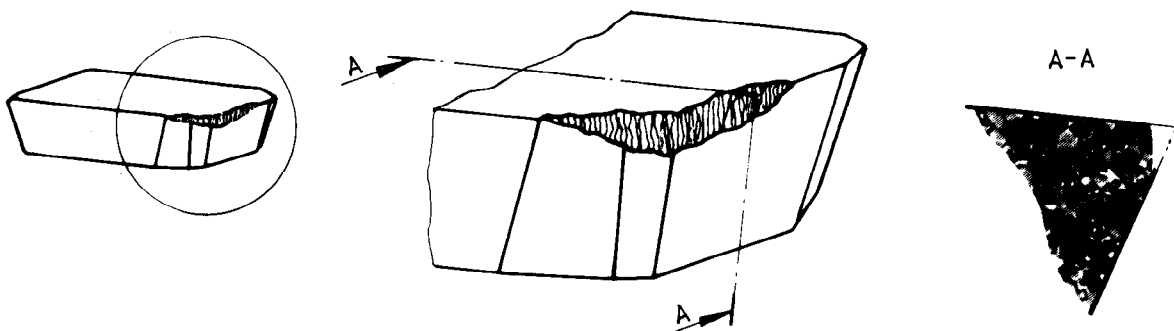
7.3 Phénomènes de détérioration d'outil

7.3.1 Système codé pour la détérioration et l'usure d'outil

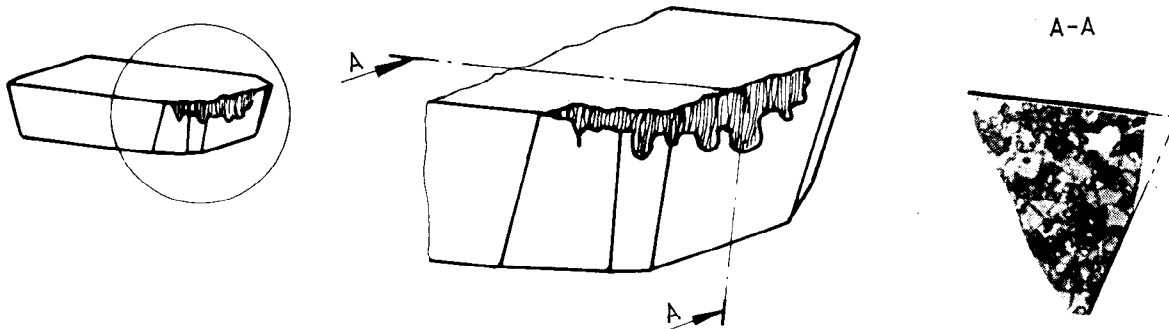
En pratique, plusieurs types de détérioration apparaîtront ensemble durant l'usinage. Il est donc souhaitable de pouvoir donner des informations sur la détérioration de façon significative. Le tableau 2, illustré par les figures, recommande un système codé pour décrire les phénomènes de détérioration observés, à chaque étape de mesure durant l'essai, réduisant ainsi le risque d'ambiguïté qu'auraient de longues descriptions écrites, et minimisant le nombre d'illustrations nécessaires pour un rapport d'essai.

7.3.2 usure en dépouille (VB) : Perte de matériau d'outil à partir des faces de dépouille de l'outil, durant la coupe, qui entraîne le développement progressif d'une facette d'usure en dépouille.

7.3.2.1 usure en dépouille uniforme (VB1) : Facette d'usure qui est normalement de largeur constante et s'étend sur les portions des faces de dépouille de l'outil contiguës à l'arête active, sur toute sa longueur.



7.3.2.2 usure en dépouille non uniforme (VB 2) : Facette d'usure de largeur irrégulière et pour laquelle le profil généré par l'intersection de la facette d'usure et de la face de dépouille initiale varie pour chaque position de mesure.



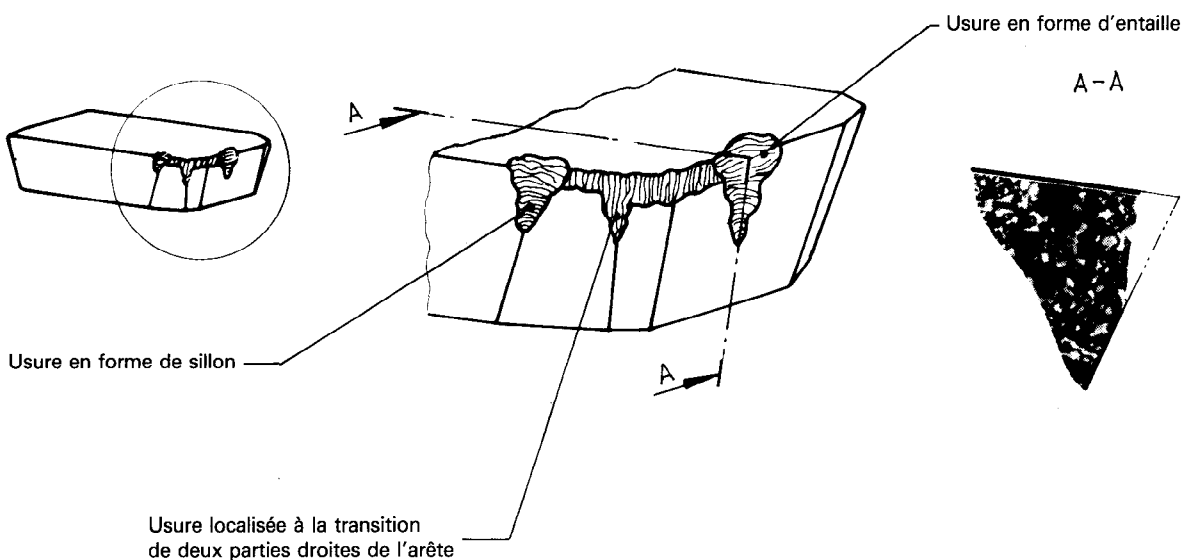
7.3.2.3 usure en dépouille localisée (VB 3) : Forme exagérée d'usure en dépouille qui se développe en des points localisés sur les faces de dépouille (voir figure 5, points P_1 à P_2 et P_f ou zone A_1).

Une forme particulière de ce type d'usure en dépouille est l'**usure en forme d'entaille** qui se développe sur la partie de la face de dépouille principale adjacente à la surface de la pièce durant la coupe.

iTeh STANDARD PREVIEW

Une autre forme particulière de ce type d'usure en dépouille est l'**usure en forme de sillon** qui se développe sur la partie de la face de dépouille secondaire adjacente à la surface engendrée durant la coupe.

Une troisième forme particulière d'**usure en dépouille localisée** se produit parfois au point d'intersection de deux parties droites de l'arête.



7.3.3 usure de la face de coupe (KT) : Perte progressive de matériau d'outil à partir de la face de coupe de l'outil durant la coupe.