

NORME
INTERNATIONALE

ISO
8709

Première édition
1995-06-15

**Cyclomoteurs — Freins et dispositifs de
freinage — Méthodes d'essai et de mesure**

iTeh STANDARD PREVIEW
*Mopeds — Brakes and braking devices — Tests and measurement
methods*
(standards.iteh.ai)

ISO 8709:1995

<https://standards.iteh.ai/catalog/standards/sist/35e3a51c-b185-4395-9719-9962614037aa/iso-8709-1995>



Numéro de référence
ISO 8709:1995(F)

Sommaire

	Page
1	1
2	1
3	2
4	3
4.1	3
4.2	3
4.3	3
4.4	3
5	3
5.1	3
5.2	3
5.3	3
5.4	3
5.5	3
6	5
6.1	5
6.2	5
6.3	6
6.4	6
6.5	6
6.6	6
6.7	7
6.8	7
7	7

ITeH STANDARD PREVIEW
(standards.iteh.ai)

[ISO 8709:1995](https://standards.iteh.ai/catalog/standards/sist/35e3a515-b185-4395-9719-9962614037aa/iso-8709-1995)

<https://standards.iteh.ai/catalog/standards/sist/35e3a515-b185-4395-9719-9962614037aa/iso-8709-1995>

© ISO 1995

Droits de reproduction réservés. Sauf prescription différente, aucune partie de cette publication ne peut être reproduite ni utilisée sous quelque forme que ce soit et par aucun procédé, électronique ou mécanique, y compris la photocopie et les microfilms, sans l'accord écrit de l'éditeur.

Organisation internationale de normalisation
Case Postale 56 • CH-1211 Genève 20 • Suisse

Imprimé en Suisse

7.1	Essais en charge	7
7.2	Performance	7
8	Mode opératoire pour les essais de base	8
8.1	Généralités	8
8.2	Essai	8
8.3	Performance	8
9	Mode opératoire pour les essais avec freins mouillés	8
9.1	Généralités	8
9.2	Essai	8
9.3	Variante pour l'essai des freins à tambour et des freins à disque entièrement protégés	9
9.4	Performance	9
10	Mode opératoire pour l'essai du frein de stationnement (le cas échéant)	9
10.1	Généralités	9
10.2	Essai	9
10.3	Performance	9
11	Essais complémentaires	9
11.1	Essais de base avec dispositifs de freinage fonctionnant ensemble et simultanément	9
11.2	Essai avec freins mouillés — Variante d'évaluation de la performance avec freins mouillés	9
Annexe		
A	Formulaire type de rapport d'essai	10

iTeh STANDARD PREVIEW
(standards.iteh.ai)

<https://standards.iteh.ai/catalog/standards/sist/35e3e51e-b185-4395-9719-9962614037aa/iso-8709-1995>

Avant-propos

L'ISO (Organisation internationale de normalisation) est une fédération mondiale d'organismes nationaux de normalisation (comités membres de l'ISO). L'élaboration des Normes internationales est en général confiée aux comités techniques de l'ISO. Chaque comité membre intéressé par une étude a le droit de faire partie du comité technique créé à cet effet. Les organisations internationales, gouvernementales et non gouvernementales, en liaison avec l'ISO participent également aux travaux. L'ISO collabore étroitement avec la Commission électrotechnique internationale (CEI) en ce qui concerne la normalisation électrotechnique.

Les projets de Normes internationales adoptés par les comités techniques sont soumis aux comités membres pour vote. Leur publication comme Normes internationales requiert l'approbation de 75 % au moins des comités membres votants.

La Norme internationale ISO 8709 a été élaborée par le comité technique ISO/TC 22, *Véhicules routiers*, sous-comité SC 23, *Cyclomoteurs*.

L'annexe A fait partie intégrante de la présente Norme internationale.

ISO 8709:1995
<https://standards.iteh.ai/catalog/standards/sist/35e3a51c-b185-4395-9719-9962614037aa/iso-8709-1995>

Cyclomoteurs — Freins et dispositifs de freinage — Méthodes d'essai et de mesure

1 Domaine d'application

1.1 La présente Norme internationale prescrit les essais et les méthodes de mesure des freins et dispositifs de freinage des cyclomoteurs à deux ou trois roues, tels que définis dans l'ISO 3833, qui sont prévus pour être utilisés sur les routes publiques, de façon à établir des procédures d'essai universelles en matière de dispositifs de freinage.

D'autres essais complémentaires, susceptibles d'aider à l'évaluation et au développement des dispositifs de freinage, sont également inclus.

Il est fait référence aux véhicules de catégorie L que le Règlement CEE-ONU n° 78 classe comme suit:

cyclomoteurs à deux roues: catégorie L₁;

cyclomoteurs à trois roues: catégorie L₂.¹⁾

Les valeurs entre crochets [] sont tirées du Règlement CEE-ONU n° 78.

1.2 La présente Norme internationale ne concerne pas

- les cyclomoteurs qui sont contrôlés par un piéton;
- les cyclomoteurs conçus pour l'utilisation spéciale par des personnes handicapées.

1) Définitions tirées du Règlement CEE-ONU n° 78:

Catégorie L₁: Véhicules à deux roues dont la cylindrée du moteur ne dépasse pas 50 cm³ et dont la vitesse maximale par construction ne dépasse pas 50 km/h.

Catégorie L₂: Véhicules à trois roues dont la cylindrée du moteur ne dépasse pas 50 cm³ et dont la vitesse maximale par construction ne dépasse pas 50 km/h.

1.3 La présente Norme internationale définit les essais suivants:

- essais statiques;
- essais dynamiques:

essais de base,

essais avec freins mouillés,

essai de perte d'efficacité à chaud;

— essai du frein de stationnement (s'il y a lieu).

2 Références normatives

Les normes suivantes contiennent des dispositions qui, par suite de la référence qui en est faite, constituent des dispositions valables pour la présente Norme internationale. Au moment de la publication, les éditions indiquées étaient en vigueur. Toute norme est sujette à révision et les parties prenantes des accords fondés sur la présente Norme internationale sont invitées à rechercher la possibilité d'appliquer les éditions les plus récentes des normes indiquées ci-après. Les membres de la CEI et de l'ISO possèdent le registre des Normes internationales en vigueur à un moment donné.

ISO 3779:1983, *Véhicules routiers — Numéro d'identification des véhicules (VIN) — Contenu et structure.*

ISO 3833:1977, *Véhicules routiers — Types — Dénominations et définitions.*

ISO 6726:1988, *Cyclomoteurs et motocycles à deux roues — Masses — Vocabulaire.*

ISO 7116:1995, *Cyclomoteurs — Mesurage de la vitesse maximale.*

ISO 9132:1990, *Cyclomoteurs et motocycles à trois roues — Masses — Vocabulaire.*

3 Définitions

Pour les besoins de la présente Norme internationale, les définitions suivantes s'appliquent.

3.1 Dispositif de freinage et composants

3.1.1 dispositif de freinage: Ensemble des éléments (autres que le moteur) qui ont pour fonction de diminuer ou d'annuler progressivement la vitesse d'un cyclomoteur en mouvement, ou de le maintenir immobile s'il se trouve déjà à l'arrêt. Le dispositif de freinage se compose

- de la commande;
- du (des) dispositif(s) de transmission;
- du (des) frein(s).

3.1.2 commande: Composant actionné par le cyclomotoriste pour fournir au dispositif de transmission l'énergie nécessaire pour freiner ou contrôler le cyclomoteur.

3.1.3 dispositif de transmission: Ensemble des éléments reliant fonctionnellement la commande et le frein.

3.1.4 frein: Parties du dispositif de freinage dans lesquelles les forces s'opposant au mouvement du cyclomoteur sont créées.

3.2 Types de dispositifs de freinage

3.2.1 dispositif de freinage indépendant

(1) [cyclomoteurs à deux roues (catégorie L_1):] Dispositif de freinage qui agit seulement sur une roue.

(2) [cyclomoteurs à trois roues (catégorie L_2):] Dispositif de freinage qui agit sur une ou deux roues.

3.2.2 dispositif de freinage combiné

(1) [cyclomoteurs à deux roues (catégorie L_1):] Dispositif de freinage dans lequel l'actionnement d'une commande unique agit sur au moins deux freins sur différentes roues.

(2) [cyclomoteurs à trois roues (catégorie L_2):] Dispositif de freinage qui agit sur toutes les roues.

3.3 Condition de charge du cyclomoteur

3.3.1 cyclomoteur en charge: Cyclomoteur chargé à la masse totale maximale constructeur telle que définie dans l'ISO 6726 ou dans l'ISO 9132, comprenant la masse du cyclomotoriste et de l'équipement ou des instruments prescrits en 5.3, avec la répartition de masse entre les essieux telle que spécifiée par le constructeur du cyclomoteur.

3.3.2 cyclomoteur à vide: Cyclomoteur à sa masse en ordre de marche telle que définie dans l'ISO 6726 ou à la masse du châssis nu en ordre de marche telle que définie dans l'ISO 9132, plus la masse du cyclomotoriste et de l'équipement et des instruments prescrits en 5.3.

3.4 vitesse maximale: Vitesse que le cyclomoteur peut atteindre lors d'essais conformes à l'ISO 7116.

3.5 Paramètres d'essai

3.5.1 vitesse d'essai, v : Vitesse du cyclomoteur mesurée au moment où le cyclomotoriste commence à actionner la (les) commande(s) du dispositif de freinage.

3.5.2 décélération moyenne en régime, a : Décélération moyenne mesurée (ou calculée) à partir du moment où la force de freinage est pleinement exercée jusqu'au moment où le cyclomoteur s'arrête.

3.5.3 distance d'arrêt, L : Distance parcourue par le cyclomoteur entre l'instant où le cyclomotoriste commence à actionner la commande du dispositif de freinage et l'instant où le cyclomoteur s'arrête.

4 Conditions relatives au site d'essai

4.1 Surface d'essai

La surface d'essai doit être sèche, sensiblement horizontale (c'est-à-dire qu'elle ne doit pas avoir une déclivité excédant 1 %) et ne doit pas être couverte de matériaux étrangers. La surface doit permettre une bonne adhérence (par exemple, asphalte sec ou surface à coefficient de friction supérieur à 0,75).

NOTE 1 L'essai du frein en stationnement en côte est conduit sur une pente spécifiée.

4.2 Vitesse du vent

La vitesse moyenne du vent ne doit pas dépasser 5 m/s.

4.3 Température ambiante

La température ambiante doit être comprise entre 0 °C et 40 °C.

4.4 Piste pour essais de base et essais avec freins mouillés

Une piste, de longueur suffisante pour que le cyclomoteur puisse s'arrêter, doit être matérialisée par marquage sur le site d'essai, juste après le point où doit commencer l'essai.

Dans le cas de cyclomoteurs à deux roues (catégorie L_1), la largeur de la piste doit être de 2,5 m. Dans le cas de cyclomoteurs à trois roues (catégorie L_2), la largeur de la piste doit être de 2,5 m plus la voie du cyclomoteur.

5 Préparation du cyclomoteur

5.1 Pneumatiques

Les pneumatiques doivent être gonflés aux niveaux de pression recommandés par le constructeur du cyclomoteur.

5.2 Cyclomotoriste et masses portées

La masse minimale du cyclomotoriste et de tous équipement et instruments d'essai portés sur le cyclomoteur doit être de 85 kg.

La répartition des masses entre les essieux, pour les essais d'un cyclomoteur en charge, doit être conforme aux spécifications du constructeur du cyclomoteur et doit être notée dans le rapport d'essai.

5.3 Instrumentation

Le cyclomoteur doit être préparé aux essais avec les instruments prescrits dans le tableau 1 et/ou par étalonnage des instruments existants, s'il y a lieu.

Un système d'enregistrement optionnel peut être ajouté. Il convient de veiller à ce que cet équipement n'affecte pas de manière significative les performances du dispositif de freinage ou les caractéristiques dynamiques du cyclomoteur.

5.4 Mouillage des freins

5.4.1 Un équipement doit mouiller le (les) frein(s) de manière continue, pendant chaque parcours d'essai, avec un débit d'eau de [15] l/h, l'eau étant uniformément répartie de chaque côté de chaque frein.

NOTE 2 Deux freins montés sur la même roue sont à considérer comme deux freins.

5.4.2 Pour les freins à disque entièrement ou partiellement à découvert, la quantité d'eau prescrite doit être projetée sur le disque en rotation, de telle manière qu'elle soit uniformément répartie sur la surface du disque balayée par la (les) garniture(s) de frein.

Pour les freins à disques entièrement à découvert, l'eau doit être projetée sur la (les) surface(s) du disque, 45° avant la (les) garniture(s). Pour les freins à disques partiellement à découvert, l'eau doit être projetée sur la (les) surface(s) du disque, 45° avant le dispositif de protection ou le déflecteur.

L'eau doit être projetée en un jet continu, dans une direction perpendiculaire à la surface du disque, par des buses simples disposées de façon à se trouver en regard du premier tiers interne de la surface du disque balayée par la garniture (voir la figure 1).

5.4.3 Pour les freins à disque entièrement protégés, l'eau doit être projetée des deux côtés du dispositif de protection ou du déflecteur.

Dans le cas où la (les) buse(s) coïnciderait (coïncideraient) avec un orifice de ventilation ou d'inspection, l'eau doit être projetée 45° avant cet orifice.

Tableau 1 — Essais et instrumentation

Essai	Mesurande		Exemples d'instruments
	obligatoire	optionnel	
Essai statique	Force de commande		Capteur de force
		Course de la commande	Potentiomètre linéaire
		Force dans le dispositif de transmission	Transducteur de pression hydraulique ou de tension de câble
Essai de base	Vitesse		Tachymètre étalonné ou systèmes photoélectroniques de mesure
	Température du frein		Thermocouple de frottement ou canon à infrarouges
	Force de commande		Capteur de force
	Distance d'arrêt		Canon à granules de craie, troisième roue ou marqueur à jet d'encre
	Masse du cyclomoteur		Dynamomètre ou pont-bascule
		Décélération	Compteur-moteur, troisième roue ou décéléromètre enregistreur
		Force dans le dispositif de transmission	Transducteur de pression hydraulique ou de tension de câble
	Course de la commande	Potentiomètre linéaire	
Essai avec freins mouillés ¹⁾	Vitesse		Tachymètre étalonné ou systèmes photoélectroniques de mesure
	Température du frein		Thermocouple de frottement ou canon à infrarouges
	Force de commande		Capteur de force
	Masse du cyclomoteur		Dynamomètre ou pont-bascule
		Distance d'arrêt	Canon à granules de craie, troisième roue ou marqueur à jet d'encre
		Décélération	Compteur-moteur, troisième roue ou décéléromètre enregistreur
		Décélération tout au long du freinage	Compteur-moteur, troisième roue ou décéléromètre enregistreur
		Force dans le dispositif de transmission	Transducteur de pression hydraulique ou de tension de câble
	Course de la commande	Potentiomètre linéaire	

Essai	Mesurande		Exemples d'instruments
	obligatoire	optionnel	
Essai de perte d'efficacité à chaud	Vitesse		Tachymètre étalonné ou systèmes photoélectroniques de mesure
	Température du frein		Thermocouple de frottement ou canon à infrarouges
	Force de commande		Capteur de force
	Distance d'arrêt		Canon à granules de craie, troisième roue ou marqueur à jet d'encre
	Masse du cyclomoteur		Dynamomètre ou pont-bascule
	Temps		Chronomètre
			Décélération
		Force dans le dispositif de transmission	Transducteur de pression hydraulique ou de tension de câble
		Course de la commande	Potentiomètre linéaire
Essai du frein de stationnement	Temps		Chronomètre
	Force de commande		Capteur de force
			Course de la commande
1) Lorsque le résultat de cet essai dépend de l'analyse du graphe de la décélération fourni par un appareil d'enregistrement, cet appareil doit avoir des caractéristiques d'amortissement et de réponse en fréquence telles que le comportement du véhicule soumis au freinage soit reproduit fidèlement.			

5.4.4 Lorsqu'il n'est pas possible de projeter de l'eau à l'endroit indiqué en 5.4.2 et 5.4.3 en raison de la présence d'une partie fixe du cyclomoteur, l'eau doit être projetée au premier point, au-delà de 45°, où une projection ininterrompue est possible.

5.4.5 Pour les freins à tambour, la quantité d'eau prescrite doit être uniformément répartie des deux côtés du dispositif de freinage à tambour (c'est-à-dire sur la plaque arrière fixe et sur le tambour tournant) à l'aide de buses disposées de façon à se trouver aux deux tiers de la distance mesurée à partir du périmètre extérieur du tambour tournant jusqu'au moyeu de la roue, à condition qu'aucune buse ne se trouve à moins de 15° d'un orifice de ventilation ou d'inspection ou ne coïncide avec un tel orifice.

5.5 Conditionnement préalable

En soumettant un véhicule aux essais, le présentateur doit indiquer quelles mesures préalables de condi-

tionnement ont été prises, pour tous les éléments du dispositif de freinage.

6 Conditions d'essai

6.1 Freins

Les freins et dispositifs de freinage ne doivent être réglés à aucun moment au cours des essais dynamiques.

6.2 Le cyclomoteur et ses freins

Pour les essais de base et de perte d'efficacité à chaud

- le cyclomoteur et son (ses) frein(s) à soumettre aux essais doivent être dénués d'humidité;
- le (les) frein(s) doit (doivent) être froid(s) au début de l'essai, c'est-à-dire que la température mesurée sur le disque ou à l'extérieur du tambour ne doit pas dépasser 100 °C.

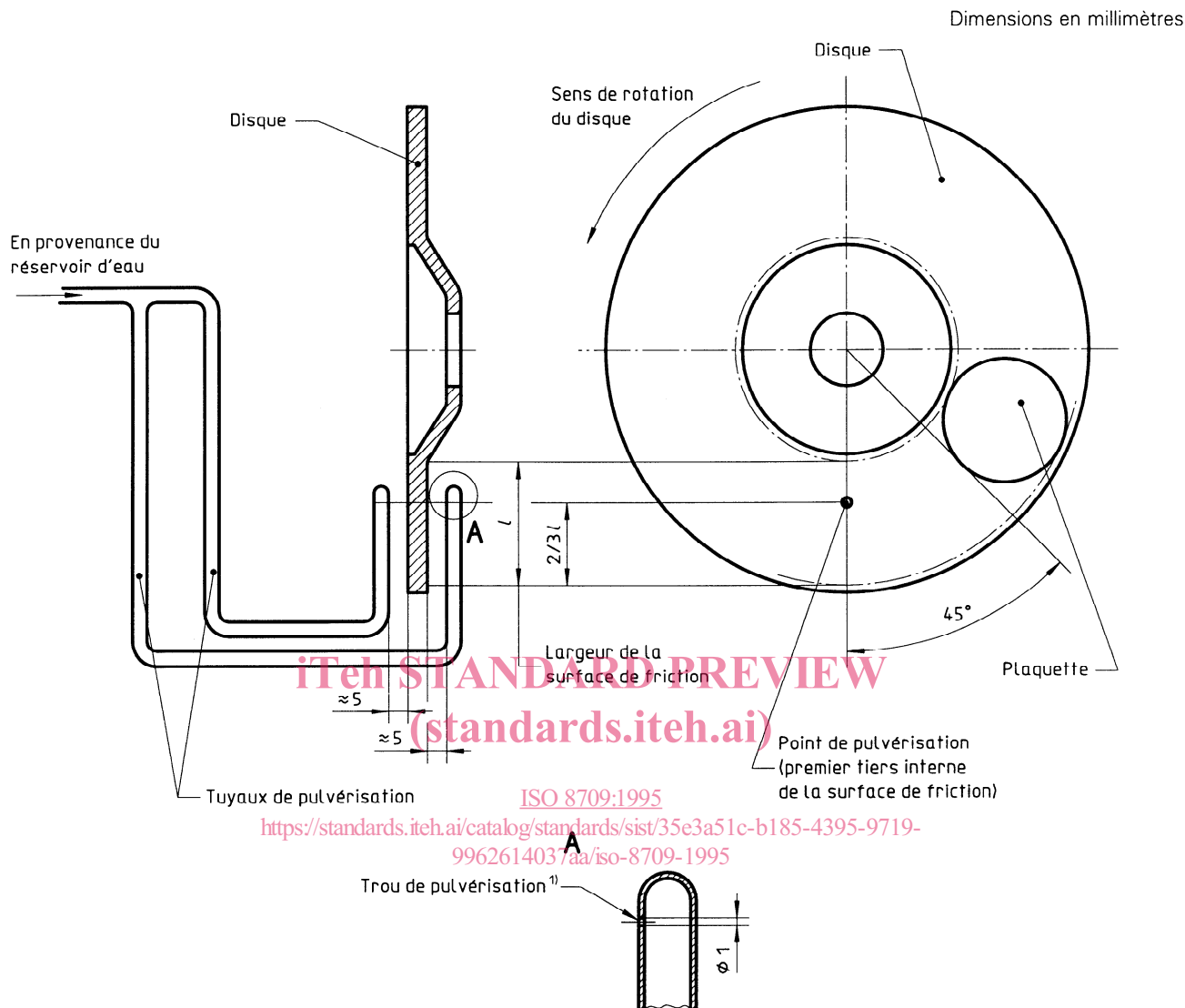


Figure 1

6.3 Application des forces de commande

Les forces de commande doivent être exercées rapidement, jusqu'au niveau prescrit, puis être maintenues à un niveau constant pendant l'arrêt.

6.4 Séquence d'essais

Le cyclomoteur peut être soumis soit à un essai individuel, soit à une série complète d'essais. Lorsqu'une série complète d'essais est conduite, la même séquence doit être suivie lors d'essais ultérieurs, afin d'obtenir la répétabilité. Pour la même raison, et afin de minimiser les variations, il est recommandé de

n'effectuer l'essai de perte d'efficacité à chaud qu'après tous les essais dynamiques.

6.5 Cyclomotoriste

Au cours de chaque essai dynamique, le cyclomotoriste doit être assis sur la selle comme dans le cas d'une conduite normale et rester dans la même position pendant toute la durée de l'essai.

6.6 Performances

6.6.1 L'efficacité mesurée du dispositif de freinage doit être obtenue sans blocage de la (des) roue(s).

6.6.2 L'efficacité du dispositif de freinage, doit être déterminée soit en mesurant la distance d'arrêt, L , en mètres, pour différentes vitesses d'essai, soit en mesurant la décélération moyenne en régime conduisant à un arrêt total.

Ces deux méthodes sont nominalement liées l'une à l'autre par l'équation

$$L = [0,1]v + \frac{v^2}{25,92a}$$

où

v est la vitesse d'essai, en kilomètres par heure;

a est la décélération moyenne en régime, en mètres par seconde carrée.

Cependant, il convient de s'en tenir à l'une des deux méthodes pendant une série d'essais et pour la comparaison des résultats.

6.7 Tolérance sur la vitesse d'essai et facteur de correction

6.7.1 Les vitesses prescrites sont soumises à une tolérance de ± 5 km/h.

6.7.2 Si les résultats sont exprimés en termes de distance d'arrêt (voir 6.6.2), il convient d'appliquer un facteur de correction prenant en compte les différences entre la vitesse d'essai enregistrée (v) et la vitesse d'essai prescrite (v_p). La distance d'arrêt corrigée, L_c , en mètres, doit être déterminée à l'aide de l'équation

$$L_c = \left[\frac{v_p}{v} \right]^2 \times L + \frac{tv_p}{3,6}$$

où

v_p est la vitesse d'essai prescrite, en kilomètres par heure;

v est la vitesse d'essai enregistrée, en kilomètres par heure;

L est la distance d'arrêt enregistrée, en mètres;

t est le temps, en secondes, entre l'instant où le cyclomotoriste commence à agir sur la commande du dispositif de freinage et celui où le système de marquage (ou d'enregistrement) commence à marquer (ou enregistrer) sur la surface d'essai (ou le papier d'enregistrement).

6.8 Rapport d'essai

Il convient d'enregistrer les informations suivantes dans le rapport d'essai approprié (voir l'annexe A):

- détails des conditions d'essai (vitesses, forces de commande, conditions ambiantes, identification du véhicule, condition de charge du cyclomoteur, informations pertinentes sur les pneumatiques, etc.);
- résultats de chaque essai (décélération moyenne en régime, distance d'arrêt, efficacité résiduelle, etc.);
- enchaînement des essais réalisés, s'il y a lieu;
- toute déviation du véhicule de sa trajectoire, vibrations, bruits ou comportement anormaux, etc.

7 Mode opératoire pour les essais statiques

7.1 Essais en charge

Chaque essai en charge (7.1.1 et 7.1.2) doit être effectué deux fois.

7.1.1 Freins actionnés manuellement

Soumettre le (les) levier(s) à main du (des) dispositif(s) de freinage à une force de 400 N appliquée en un point sur la surface avant du levier, dans une direction normale au plan passant par l'axe du pivot du levier et l'extrémité extérieure de celui-ci.

Le point doit être situé à [50] mm de l'extrémité externe du levier.

7.1.2 Freins actionnés au pied

Soumettre le levier au pied (pédale de frein) du (des) dispositif(s) de freinage à une force de 750 N appliquée perpendiculairement au patin du levier, en son centre.

7.2 Performance

Après les essais en charge, le (les) système(s) de freinage doit (doivent) être examiné(s) pour déceler toute trace d'endommagement ou de déformation permanente.