

NORME INTERNATIONALE

ISO
8765

Première édition
1988-06-01



INTERNATIONAL ORGANIZATION FOR STANDARDIZATION
ORGANISATION INTERNATIONALE DE NORMALISATION
МЕЖДУНАРОДНАЯ ОРГАНИЗАЦИЯ ПО СТАНДАРТИЗАЦИИ

Boulons à tête hexagonale, à filetage métrique à pas fin — Grades A et B

Hexagon head bolts with metric fine pitch thread — Product grades A and B

ITEH STANDARD PREVIEW
(standards.iteh.ai)

ISO 8765:1988

<https://standards.iteh.ai/catalog/standards/sist/290be1b3-6cbf-49c1-b4ef-d776993c25a3/iso-8765-1988>

Avant-propos

L'ISO (Organisation internationale de normalisation) est une fédération mondiale d'organismes nationaux de normalisation (comités membres de l'ISO). L'élaboration des Normes internationales est normalement confiée aux comités techniques de l'ISO. Chaque comité membre intéressé par une étude a le droit de faire partie du comité technique créé à cet effet. Les organisations internationales, gouvernementales et non gouvernementales, en liaison avec l'ISO participent également aux travaux.

Les projets de Normes internationales adoptés par les comités techniques sont soumis aux comités membres pour approbation, avant leur acceptation comme Normes internationales par le Conseil de l'ISO. Les Normes internationales sont approuvées conformément aux procédures de l'ISO qui requièrent l'approbation de 75 % au moins des comités membres votants.

La Norme internationale ISO 8765 a été élaborée par le comité technique ISO/TC 2.
Éléments de fixation.

L'attention des utilisateurs est attirée sur le fait que toutes les Normes internationales sont de temps en temps soumises à révision et que toute référence faite à une autre Norme internationale dans le présent document implique qu'il s'agit, sauf indication contraire, de la dernière édition.

Boulons à tête hexagonale, à filetage métrique à pas fin — Grades A et B

iTeh STANDARD PREVIEW
(standards.iteh.ai)

0 Introduction

La présente Norme internationale fait partie de la série complète des normes de produit ISO traitant des éléments de fixation à entraînement hexagonal. La série comprend:

- a) les boulons à tête hexagonale (ISO 4014, ISO 4015, ISO 4016 et ISO 8765);
- b) les vis à tête hexagonale (ISO 4017, ISO 4018 et ISO 8676);
- c) les écrous hexagonaux (ISO 4032, ISO 4033, ISO 4034, ISO 4035, ISO 4036, ISO 8673, ISO 8674 et ISO 8675);
- d) les boulons à tête hexagonale à embase (ISO 4162 et ISO 8102);
- e) les vis à tête hexagonale à embase;¹⁾
- f) les écrous hexagonaux à embase (ISO 4161, ISO 7043 et ISO 7044);
- g) la boulonnerie pour constructions métalliques (ISO 4775, ISO 7411 à ISO 7014 et ISO 7417).

1 Objet et domaine d'application

La présente Norme internationale spécifie les caractéristiques des boulons à tête hexagonale, à filetage métrique à pas fin, de diamètre nominal de filetage, d , de 8 à 64 mm, de grade A pour les diamètres d de 8 à 24 mm et les longueurs nominales / inférieures ou égales à $10d$ ou 150 mm selon la valeur la plus petite, et de grade B pour les diamètres d supérieurs à 24 mm ou les longueurs nominales / supérieures à $10d$ ou 150 mm selon la valeur la plus petite.

Si, dans des cas particuliers, des spécifications autres que celles figurant dans la présente Norme internationale sont requises, il est recommandé de les choisir dans les Normes internationales existantes, par exemple ISO 261, ISO 888, ISO 898-1, ISO 965-2, ISO 3506, ISO 4759-1.

Les boulons à pas gros qui font l'objet de l'ISO 4014 constituent des produits à choisir de façon préférentielle.

1) Feront l'objet de Normes internationales ultérieures.

2 Références

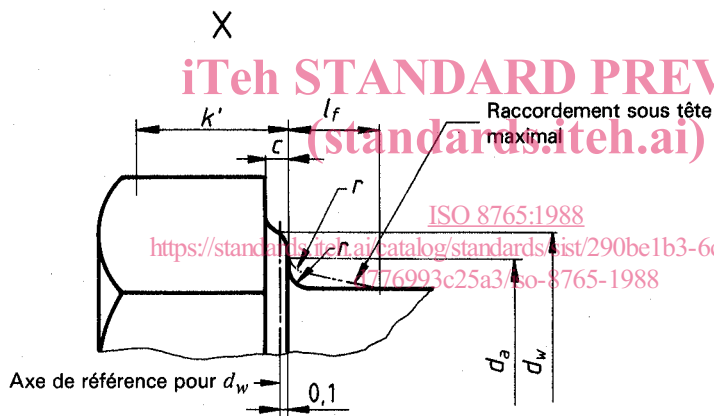
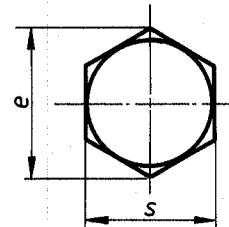
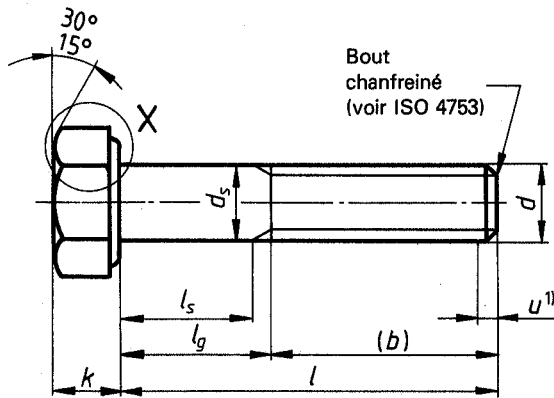
- ISO 225, *Éléments de fixation — Boulons, vis, goujons et écrous — Symboles et désignations des dimensions.*
- ISO 261, *Filetages métriques ISO pour usages généraux — Vue d'ensemble.*
- ISO 262, *Filetages métriques ISO pour usages généraux — Sélection de dimensions pour la boulonnerie.*
- ISO 888, *Boulons, vis et goujons — Longueurs de tige nominales, et longueurs filetées des boulons d'application générale.*
- ISO 898-1, *Caractéristiques mécaniques des éléments de fixation — Partie 1: Boulons, vis et goujons.*
- ISO 965-2, *Filetages métriques ISO pour usages généraux — Tolérances — Partie 2 : Dimensions limites pour la boulonnerie d'usage courant — Qualité moyenne.*
- ISO 3269, *Éléments de fixation — Contrôle de réception.*
- ISO 3506, *Éléments de fixation en acier inoxydable résistant à la corrosion — Spécifications.*
- ISO 4042, *Éléments filetés — Revêtements électrolytiques.*¹⁾
- ISO 4753, *Éléments de fixation — Extrémités des éléments à filetage extérieur métrique ISO.*
- ISO 4759-1, *Tolérances pour éléments de fixation — Partie 1: Boulons, vis et écrous de diamètre de filetage $\geq 1,6$ et < 150 mm et de niveau de finition A, B et C.*
- ISO 6157-1, *Éléments de fixation — Défauts de surface — Partie 1 : Boulons, vis et goujons d'usage général.*¹⁾
- ISO 6157-3, *Éléments de fixation — Défauts de surface — Partie 3 : Boulons, vis et goujons pour applications particulières.*¹⁾
- ISO 8839, *Caractéristiques mécaniques des éléments de fixation — Boulons, vis, goujons et écrous en métaux non ferreux.*
- ISO 8992, *Éléments de fixation — Prescriptions générales relatives aux boulons, vis, goujons et écrous.*
<https://standards.iteh.ai/catalog/standards/sist/290be1b3-6cbf-49c1-b4ef-d776993c25a3/iso-8765-1988>

1) Actuellement au stade de projet.

3 Dimensions

NOTE — Les symboles et désignations des dimensions sont spécifiés dans l'ISO 225.

Dimension en millimètres



iTeh STANDARD PREVIEW
(standards.iteh.ai)

ISO 8765:1988

<https://standards.iteh.ai/catalog/standards/sist/290be1b3-6cbf-49c1-b4ef-4776993c25a3/iso-8765-1988>

1) Filetage incomplet $u < 2 P$

Tableau 1 — Filetages préférentiels

Dimensions en millimètres

Filetage (<i>d</i> × <i>P</i>)	Dimensions en millimètres											
	M8 × 1	M10 × 1	M12 × 1,5	M16 × 1,5	M20 × 1,5	M24 × 2	M30 × 2	M36 × 3	M42 × 3	M48 × 3	M56 × 4	M64 × 4
<i>b</i> réf.	22	26	30	38	46	54	66	—	—	—	—	—
1)	—	—	—	—	—	—	—	—	—	—	—	—
2)	—	—	—	—	—	—	—	—	—	—	—	—
3)	—	—	—	—	—	—	—	—	—	—	—	—
<i>c</i>	0,15	0,15	0,15	0,2	0,2	0,2	0,2	0,2	0,3	0,3	0,3	0,3
min.	0,6	0,6	0,6	0,8	0,8	0,8	0,8	0,8	1	1	1	1
max.	9,2	11,2	13,7	17,7	22,4	26,4	33,4	39,4	45,6	52,6	63	71
<i>d_a</i>	8	10	12	16	20	24	30	36	42	48	56	64
nom. = max.	7,78	9,78	11,73	15,73	19,67	23,67	—	—	—	—	—	—
<i>d_s</i>	—	—	—	15,57	19,48	23,48	29,48	35,8	41,38	47,38	55,26	63,26
Grades A	11,63	14,63	16,63	22,49	28,19	33,61	—	—	—	—	—	—
Grades B	—	—	—	22	27,7	33,25	42,75	51,11	59,95	69,45	78,66	88,16
<i>d_w</i>	14,38	17,77	20,03	26,75	33,53	39,98	—	—	—	—	—	—
Grades A	—	—	—	26,17	32,95	39,55	50,85	60,79	71,3	82,6	93,56	104,86
Grades B	—	—	—	26,17	32,95	39,55	50,85	60,79	71,3	82,6	93,56	104,86
<i>e</i>	2	2	3	3	4	4	6	6	8	10	12	13
max.	5,3	6,4	7,5	10	12,5	15	18,7	22,5	26	30	35	40
nom.	5,15	6,22	7,32	9,82	12,285	14,785	—	—	—	—	—	—
Grade A	5,45	6,58	7,68	10,18	12,715	15,215	—	—	—	—	—	—
Grade B	—	—	—	9,71	12,15	14,65	18,28	22,08	25,58	29,58	34,5	39,5
<i>k</i>	—	—	—	10,29	12,85	15,35	19,12	22,92	26,42	30,42	35,5	40,5
min.	—	—	—	6,87	8,6	10,35	—	—	—	—	—	—
max.	3,61	4,35	5,12	6,8	8,51	10,26	12,8	15,46	17,91	20,71	24,15	27,65
<i>k⁽⁴⁾</i>	—	—	—	6,8	8,51	10,26	12,8	15,46	17,91	20,71	24,15	27,65
Grades A	—	—	—	0,6	0,8	0,8	1	1	1,2	1,6	2	2
Grades B	—	—	—	0,6	0,8	0,8	1	1	1,2	1,6	2	2
<i>r</i>	13	16	18	24	30	36	46	55	65	75	85	95
min.	—	—	—	23,67	29,67	35,38	—	—	—	—	—	—
max.	12,73	15,73	17,73	23,16	29,16	35,38	45	53,8	63,1	73,1	82,8	92,8
<i>s</i>	—	—	—	23,16	29,16	35,38	45	53,8	63,1	73,1	82,8	92,8
Grades A	—	—	—	23,16	29,16	35,38	45	53,8	63,1	73,1	82,8	92,8
Grades B	—	—	—	23,16	29,16	35,38	45	53,8	63,1	73,1	82,8	92,8

l_s et *l_g*, 6)

Grades	<i>l_s</i> et <i>l_g</i> , 6)											
	<i>l_s</i> min.	<i>l_s</i> max.	<i>l_s</i> min.	<i>l_s</i> max.	<i>l_s</i> min.	<i>l_s</i> max.	<i>l_s</i> min.	<i>l_s</i> max.	<i>l_s</i> min.	<i>l_s</i> max.	<i>l_s</i> min.	<i>l_s</i> max.
nom.	35	34,5	40	39,5	45	44,5	50	49,5	55	54,4	60	59,4
max.	35,5	—	40,5	—	45,5	—	50,5	—	55,6	—	60,6	—
min.	11,75	18	16,75	23	21,75	28	26,75	33	31,75	38	36,75	43
max.	—	—	—	—	—	—	—	—	—	—	—	—
min.	—	—	—	—	—	—	—	—	—	—	—	—
max.	—	—	—	—	—	—	—	—	—	—	—	—
min.	—	—	—	—	—	—	—	—	—	—	—	—
max.	—	—	—	—	—	—	—	—	—	—	—	—
min.	—	—	—	—	—	—	—	—	—	—	—	—
max.	—	—	—	—	—	—	—	—	—	—	—	—
min.	—	—	—	—	—	—	—	—	—	—	—	—
max.	—	—	—	—	—	—	—	—	—	—	—	—

Pour les dimensions se trouvant au-dessus de la ligne de démarcation tracée en traits continus
font, voir ISO 8676.

Tableau 2 — Filetages non préférentiels

Dimensions en millimètres

Filetage (<i>d</i> × <i>P</i>)	M10 × 1,25	M12 × 1,25	M14 × 1,5	M18 × 1,5	M20 × 2	M22 × 1,5	M27 × 2	M33 × 2	M39 × 3	M45 × 3	M52 × 4	M60 × 4
	<i>b</i> réf	26	30	34	42	46	50	60	—	—	—	—
<i>c</i>	0,15	0,15	0,15	0,2	0,2	0,2	0,2	0,2	0,3	0,3	0,3	0,3
<i>d</i> _a	0,6	0,6	0,6	0,8	0,8	0,8	0,8	0,8	1	1	1	1
<i>d</i> _s	11,2	13,7	15,7	20,2	22,4	24,4	30,4	36,4	42,4	48,6	56,6	67
<i>d</i> _w	10	12	14	18	20	22	27	33	39	45	52	60
<i>e</i>	9,78	11,73	13,73	17,73	19,67	21,67	—	—	—	—	—	—
<i>f</i>	14,63	16,63	19,37	25,34	28,19	31,71	—	—	—	—	—	—
<i>g</i>	—	—	—	24,85	27,7	31,35	38	46,55	55,86	64,7	74,2	83,41
<i>h</i>	17,77	20,03	23,36	30,14	33,53	37,72	—	—	—	—	—	—
<i>i</i>	—	—	—	29,56	32,95	37,29	45,2	55,37	66,44	76,95	88,25	99,21
<i>k</i>	2	3	3	3	4	4	6	6	6	8	10	12
<i>l</i>	6,4	7,5	8,8	11,5	12,5	14	17	21	25	28	33	38
<i>m</i>	6,22	7,32	8,62	11,285	12,285	13,785	—	—	—	—	—	—
<i>n</i>	6,58	7,68	8,98	11,715	12,715	14,215	—	—	—	—	—	—
<i>o</i>	—	—	—	11,15	12,15	13,65	16,65	20,58	24,58	27,58	32,5	37,5
<i>p</i>	—	—	—	11,85	12,85	14,35	17,35	21,42	25,42	28,42	33,5	38,5
<i>q</i>	4,35	5,12	6,03	7,9	8,6	9,65	—	—	—	—	—	—
<i>r</i>	—	—	—	7,81	8,51	9,56	11,66	14,41	17,21	19,31	22,75	26,25
<i>s</i>	0,4	0,6	0,6	0,6	0,8	0,8	1	1	1	1,2	1,6	2
	16	18	21	27	30	34	41	50	60	70	80	90
	15,73	17,73	20,67	26,67	29,67	33,38	—	—	—	—	—	—
	—	—	—	26,16	29,16	33	40	49	58,8	68,1	78,1	87,8

nom.	<i>l</i>		<i>l_s</i>		<i>l_g</i>		<i>l_s</i>		<i>l_g</i>		<i>l_s</i>		<i>l_g</i>	
	min.	max.	min.	max.	min.	max.	min.	max.	min.	max.	min.	max.	min.	max.
45	44,5	45,5	—	—	—	—	—	—	—	—	—	—	—	—
50	49,5	50,5	—	—	—	—	—	—	—	—	—	—	—	—
55	54,4	55,6	—	—	—	—	—	—	—	—	—	—	—	—
60	59,4	60,6	—	—	—	—	—	—	—	—	—	—	—	—
65	64,4	65,6	—	—	—	—	—	—	—	—	—	—	—	—
70	69,4	70,6	—	—	—	—	—	—	—	—	—	—	—	—

l_s et *l_g* 5), 6)

Pour les dimensions se trouvant au-dessus de la ligne de démarcation tracée en traits continus forts, voir ISO 8676.

