
Norme internationale



8768

INTERNATIONAL ORGANIZATION FOR STANDARDIZATION • МЕЖДУНАРОДНАЯ ОРГАНИЗАЦИЯ ПО СТАНДАРТИЗАЦИИ • ORGANISATION INTERNATIONALE DE NORMALISATION

Emballages — Emballages d'expédition complets et pleins — Essai de basculement

Packaging — Complete, filled transport packages — Toppling test

Première édition — 1986-12-15

ITeH STANDARD PREVIEW
(standards.iteh.ai)

[ISO 8768:1987](https://standards.iteh.ai/catalog/standards/sist/368f5813-d5f0-48eb-b615-e2872cf1e295/iso-8768-1987)

<https://standards.iteh.ai/catalog/standards/sist/368f5813-d5f0-48eb-b615-e2872cf1e295/iso-8768-1987>

CDU 621.798.1 : 620.165.7

Réf. n° : ISO 8768-1987 (F)

Descripteurs : emballage, emballage d'expédition, emballage complet-et plein, essai, essai de chute.

Avant-propos

L'ISO (Organisation internationale de normalisation) est une fédération mondiale d'organismes nationaux de normalisation (comités membres de l'ISO). L'élaboration des Normes internationales est confiée aux comités techniques de l'ISO. Chaque comité membre intéressé par une étude a le droit de faire partie du comité technique créé à cet effet. Les organisations internationales, gouvernementales et non gouvernementales, en liaison avec l'ISO participent également aux travaux.

Les projets de Normes internationales adoptés par les comités techniques sont soumis aux comités membres pour approbation, avant leur acceptation comme Normes internationales par le Conseil de l'ISO. Les Normes internationales sont approuvées conformément aux procédures de l'ISO qui requièrent l'approbation de 75 % au moins des comités membres votants.

La Norme internationale ISO 8768 a été élaborée par le comité technique ISO/TC 122, *Emballages*.

[ISO 8768:1987](#)

L'attention des utilisateurs est attirée sur le fait que toutes les Normes internationales sont de temps en temps soumises à révision et que toute référence faite à une autre Norme internationale dans le présent document implique qu'il s'agit, sauf indication contraire, de la dernière édition.

Emballages — Emballages d'expédition complets et pleins — Essai de basculement

1 Objet et domaine d'application

La présente Norme internationale spécifie une méthode d'essai de basculement des emballages d'expédition complets et pleins qui peuvent être exposés au danger de basculement durant le stockage, le transport et la manutention. Un tel essai peut être utilisé pour évaluer les caractéristiques d'un emballage en fonction de sa résistance ou de la protection qu'il offre à son contenu lorsqu'il est soumis au basculement. Il peut être effectué comme essai simple dans le but d'examiner les effets de ce basculement, ou il peut faire partie d'une série d'essais destinés à mesurer la résistance d'un emballage dans un système de distribution qui comprend un risque de basculement.

Cet essai, qui est complémentaire aux essais décrits dans l'ISO 2244, l'ISO 2248 et l'ISO 2876, peut être utilisé pour évaluer les caractéristiques des emballages de grande hauteur par rapport à leurs dimensions de base. Il peut également s'appliquer aux emballages dont la hauteur est petite comparative-ment aux dimensions de base mais qui peuvent être stockés ou transportés en étant posés sur un côté dans le but d'optimiser l'encombrement en stockage ou en transport (voir figures 1 et 2). L'essai est recommandé pour des emballages dont le rapport du côté le plus long au côté le plus court est de l'ordre de 3 : 1 ou supérieur.

2 Références

ISO 2206, *Emballages — Emballages d'expédition complets et pleins — Identification des différentes parties en vue des essais.*

ISO 2233, *Emballages — Emballages d'expédition complets et pleins — Conditionnement en vue des essais.*

ISO 2244, *Emballages — Emballages d'expédition complets et pleins — Essais de choc horizontal (essai sur plan horizontal ou incliné; essai au pendule).*

ISO 2248, *Emballages — Emballages d'expédition complets et pleins — Essai de choc vertical par chute libre.*

ISO 2876, *Emballages — Emballages d'expédition complets et pleins — Essai de roulement.*

3 Principe

En essai simple, mise en place de l'emballage d'essai sur une surface plane horizontale et soumission de celui-ci à une force horizontale croissante appliquée au-dessus de son centre de

gravité, jusqu'à ce qu'il bascule librement sur l'arête inférieure. Les conditions atmosphériques et la position de l'emballage sont prédéterminées.

4 Appareillage

4.1 Surface de choc, horizontale et plane, de masse suffisante pour ne pas être déplacée et suffisamment rigide pour ne subir aucune déformation dans les conditions de l'essai.

Dans des circonstances normales, la surface de choc prévue doit

- présenter une planéité telle que, en deux points quelconques de sa surface, l'écart de niveau ne soit pas supérieur à 2 mm;
- présenter une rigidité telle que sa déformation n'excède pas 0,1 mm lorsqu'une aire de 100 mm² supporte une charge statique de 10 kg en un endroit quelconque de sa surface;
- avoir des dimensions suffisantes pour garantir que les emballages soumis à l'essai tombent entièrement à l'intérieur des limites de cette surface.

La surface de choc doit avoir une masse au moins 50 fois supérieure à celle de l'emballage le plus lourd soumis à l'essai.

NOTE — Un plancher en béton d'au moins 150 mm d'épaisseur convient à condition qu'il réponde aux exigences ci-dessus.

4.2 Appareillage de «poussée», permettant d'appliquer une force horizontale sur les faces verticales de l'emballage d'essai, à une hauteur suffisante au-dessus du centre de gravité et d'une amplitude suffisante pour provoquer le basculement de l'emballage sans glissement sur la surface horizontale.

5 Préparation de l'emballage

L'emballage soumis à l'essai doit être rempli avec les produits qu'il doit normalement contenir. Cependant, dans certaines circonstances, des contenus similaires ou factices peuvent être utilisés à condition que leurs propriétés dimensionnelles et physiques se rapprochent le plus possible de celles des produits que l'emballage doit normalement contenir.

S'assurer que l'emballage soumis à l'essai est fermé normalement, comme s'il était prêt pour sa distribution. Si l'on utilise des contenus similaires ou factices, s'assurer que la méthode normale de fermeture de l'emballage est toujours utilisée.

6 Conditionnement

L'emballage doit être conditionné conformément à l'une des conditions spécifiées dans l'ISO 2233.

7 Mode opératoire

Dans la mesure du possible, l'essai doit être effectué dans des conditions atmosphériques identiques à celles utilisées pour le conditionnement, lorsqu'elles influent sur la tenue en service de l'emballage ou sur les matériaux qui le constituent. Dans d'autres circonstances, l'essai doit être effectué dans des conditions atmosphériques se rapprochant le plus possible de celles utilisées pour le conditionnement.

7.1 Placer l'emballage d'essai dans la position prédéterminée (c'est-à-dire reposant sur l'un de ses plus petits côtés) sur la surface de choc (4.1).

7.2 En utilisant l'appareillage de poussée (4.2), appliquer une force croissante sur une face verticale au-dessus du centre de gravité (ou à un bord supérieur), de façon que l'emballage d'essai pivote sur l'arête opposée inférieure jusqu'à ce qu'il atteigne le point d'équilibre. Permettre ensuite à l'emballage de se renverser sans poussée pour qu'il tombe librement sur la face opposée à celle où la force est appliquée.

NOTE — Pour des emballages plus petits, transportables manuellement, la force de basculement peut être appliquée à la main. Pour des emballages plus volumineux, il est nécessaire d'utiliser des moyens de poussée mécaniques, par exemple un vérin hydraulique ou un câble ou un treuil.

7.3 Examiner l'emballage et noter toute avarie apparente.

7.4 Répéter l'essai avec l'emballage en position, ou avec l'emballage basculant, sur d'autres faces appropriées. Dans le cas d'emballages de grande taille, les essais doivent être répétés avec l'emballage debout en position normale et en le basculant sur chaque face, l'une après l'autre (voir figure 1). Dans le cas d'emballages plats (ou d'emballages de grande taille dont la base normale n'est pas évidente), les essais doivent être effectués avec l'emballage en position sur chacune des plus petites faces, l'une après l'autre, en le basculant sur chacune des plus grandes faces (voir figure 2).

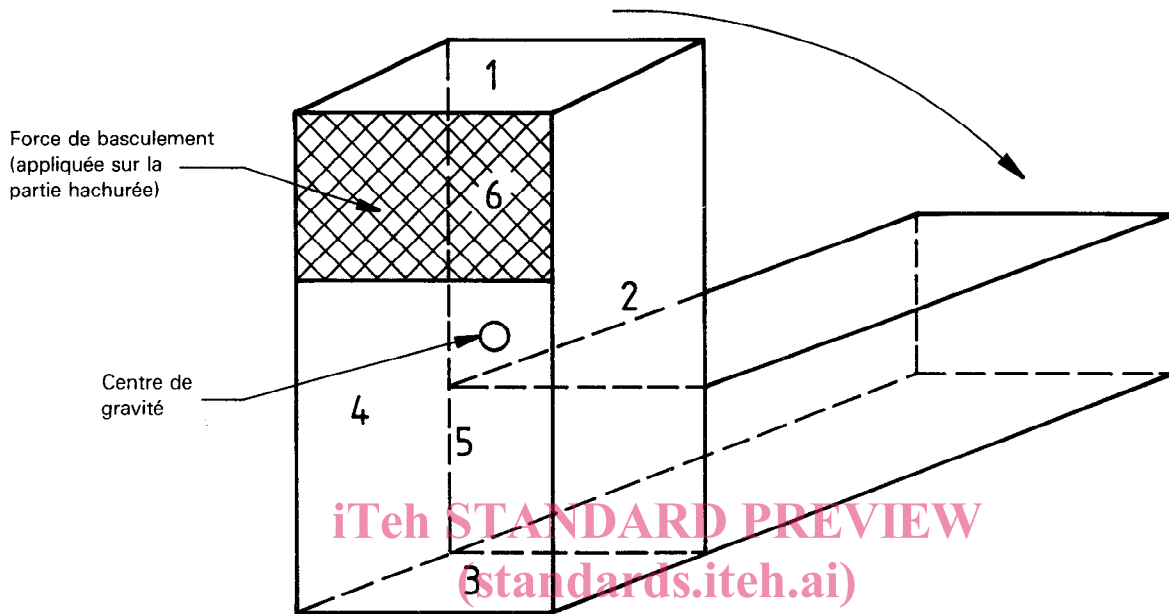
Les tableaux 1 et 2 indiquent les séquences d'essais appropriées pour, respectivement, les emballages de grande taille et les emballages plats. Pour la désignation des faces spécifiées dans ces tableaux, voir l'ISO 2206.

7.5 À l'issue de la séquence d'essais, examiner l'emballage d'essai et son contenu en ce qui concerne les dégâts.

8 Rapport d'essai

Le rapport d'essai doit contenir les indications suivantes :

- a) référence de la présente Norme internationale;
- b) nombre d'emballages types soumis à la séquence d'essais;
- c) description complète de l'emballage, y compris dimensions, spécifications de la construction et des matériaux de l'emballage et de ses accessoires, garnitures, cales et dispositifs de fermeture et de renforcement;
- d) description du contenu; en cas d'utilisation de contenus similaires ou factices, tous détails nécessaires doivent être donnés;
- e) masse brute de l'emballage et masse du contenu, en kilogrammes;
- f) humidité relative, température et durée du conditionnement; température et humidité relative de la zone d'essai au moment de l'essai; indiquer si ces données sont conformes aux prescriptions de l'ISO 2233;
- g) série de positionnements de l'emballage au cours de l'essai, suivant la méthode d'identification spécifiée dans l'ISO 2206;
- h) type d'appareil de poussée utilisé et, si elle est connue, la hauteur du centre de gravité;
- i) toute dérogation à la méthode d'essai spécifiée dans la présente Norme internationale;
- j) exposé des résultats ainsi que toutes observations pouvant être utiles à l'interprétation de ceux-ci;
- k) date de l'essai;
- l) signature de l'opérateur.



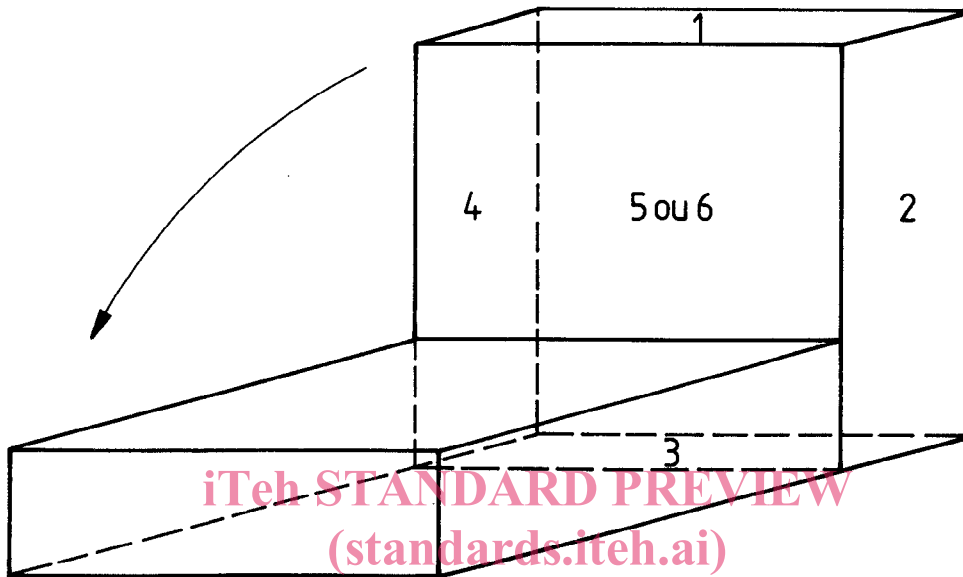
ISO 8768:1987

Figure 1 — Essai des emballages de grande taille
(c'est-à-dire lorsque la hauteur est importante par rapport aux dimensions de base)

Tableau 1 — Séquence d'essais pour les emballages de grande taille

Debout sur la face	Pivotement sur l'arête	Basculement sur la face
3	3-6	6
3	3-5	5
3	3-2	2
3	3-4	4
1*	1-6*	6*
1*	1-5*	5*
1*	1-2*	2*
1*	1-4*	4*

* Cette partie de la séquence d'essais est appliquée seulement lorsque la base normale n'est pas évidente.



ISO 8768:1987

Figure 2 — Essai des emballages plats (c'est-à-dire lorsque la hauteur est petite comparativement aux dimensions de base et lorsque les emballages peuvent être stockés ou transportés en étant posés sur un côté)

Tableau 2 — Séquence d'essais pour les emballages plats

Debout sur la face	Pivotement sur l'arête	Basculement sur la face
1	1-5	5
2	2-5	5
3	3-5	5
4	4-5	5
1	1-6	6
2	2-6	6
3	3-6	6
4	4-6	6

Page blanche

iTeh STANDARD PREVIEW
(standards.iteh.ai)

ISO 8768:1987

<https://standards.iteh.ai/catalog/standards/sist/368f5813-d5f0-48eb-b615-e2872cfl e295/iso-8768-1987>

Page blanche

iTeh STANDARD PREVIEW
(standards.iteh.ai)

ISO 8768:1987

<https://standards.iteh.ai/catalog/standards/sist/368f5813-d5f0-48eb-b615-e2872cfl e295/iso-8768-1987>