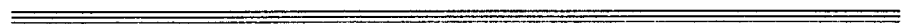


NORME  
INTERNATIONALE

ISO  
8770

Première édition  
1991-06-15



**Tubes et raccords en polyéthylène haute densité  
(PE-HD) pour les systèmes d'évacuation d'eaux  
usées et d'eaux-vannes (à basse et à haute  
température) à l'intérieur des bâtiments —  
Spécifications**

iTeh STANDARD PREVIEW  
(standards.iteh.ai)

*High-density polyethylene (PE-HD) pipes and fittings for soil and waste  
discharge (low and high temperature) systems inside buildings —  
Specifications*



## Avant-propos

L'ISO (Organisation internationale de normalisation) est une fédération mondiale d'organismes nationaux de normalisation (comités membres de l'ISO). L'élaboration des Normes internationales est en général confiée aux comités techniques de l'ISO. Chaque comité membre intéressé par une étude a le droit de faire partie du comité technique créé à cet effet. Les organisations internationales, gouvernementales et non gouvernementales, en liaison avec l'ISO participent également aux travaux. L'ISO collabore étroitement avec la Commission électrotechnique internationale (CEI) en ce qui concerne la normalisation électrotechnique.

Les projets de Normes internationales adoptés par les comités techniques sont soumis aux comités membres pour vote. Leur publication comme Normes internationales requiert l'approbation de 75 % au moins des comités membres votants.

La Norme internationale ISO 8770 a été élaborée par le comité technique ISO/TC 138,  *Tubes, raccords et robinetterie en matières plastiques pour le transport des fluides*.

Les annexes A, B, C, D, E, F et G font partie intégrante de la présente Norme internationale. L'annexe H est donnée uniquement à titre d'information.

© ISO 1991

Droits de reproduction réservés. Aucune partie de cette publication ne peut être reproduite ni utilisée sous quelque forme que ce soit et par aucun procédé, électronique ou mécanique, y compris la photocopie et les microfilms, sans l'accord écrit de l'éditeur.

Organisation internationale de normalisation  
Case Postale 56 • CH-1211 Genève 20 • Suisse

Imprimé en Suisse

# Tubes et raccords en polyéthylène haute densité (PE-HD) pour les systèmes d'évacuation d'eaux usées et d'eaux-vannes (à basse et à haute température) à l'intérieur des bâtiments — Spécifications

## 1 Domaine d'application

La présente Norme internationale prescrit les spécifications des tubes et des raccords en polyéthylène haute densité (PE-HD), de diamètre extérieur nominal 32 mm à 315 mm, destinés aux installations domestiques à l'intérieur des bâtiments, c'est-à-dire

- a) aux canalisations d'eaux usées et d'eaux-vannes (y compris la ventilation de ces canalisations), et
- b) aux canalisations d'eaux pluviales intérieures,

pour l'évacuation des eaux usées domestiques<sup>1)</sup> (à basse et haute température).

Les tubes et les raccords sont prévus pour être assemblés par soudage bout à bout, soudage par manchons électro-soudables et bagues d'étanchéité en élastomères.

## 2 Références normatives

Les normes suivantes contiennent des dispositions qui, par suite de la référence qui en est faite, constituent des dispositions valables pour la présente Norme internationale. Au moment de la publication, les éditions indiquées étaient en vigueur. Toute norme est sujette à révision et les parties prenantes des accords fondés sur la présente Norme internationale sont invitées à rechercher la possibilité d'appliquer les éditions les plus récentes des normes indiquées ci-après. Les membres de la CEI et de l'ISO possèdent le registre des Normes internationales en vigueur à un moment donné.

ISO 265-1:1988, *Tubes et raccords en matières plastiques — Raccords pour canalisations d'évacuations domestiques et industrielles — Dimensions de base: Série métrique — Partie 1: Poly(chlorure de vinyle) non plastifié (PVC-U).*

ISO 1043-1:1987, *Plastiques — Symboles — Partie 1: Polymères de base et leurs caractéristiques spéciales.*

ISO 1133:1991, *Plastiques — Détermination de l'indice de fluidité à chaud des thermoplastiques, en masse (MFR) et en volume (MVR).*

ISO 1167:—<sup>2)</sup>, *Tubes en matières thermoplastiques pour le transport des fluides — Résistance à la pression intérieure — Méthode d'essai et spécifications de base.*

ISO 2506:1981, *Tubes en polyéthylène (PE) — Retrait longitudinal à chaud — Méthodes d'essai et spécification.*

ISO 3126:1974, *Tubes en matières plastiques — Mesurage des dimensions.*

ISO 3607:1977, *Tubes en polyéthylène (PE) — Tolérances sur le diamètre extérieur et l'épaisseur de paroi.*

ISO 3663:1976, *Tubes et raccords sous pression en polyéthylène (PE), série métrique — Dimensions de raccordement des brides.*

ISO/TR 7024:1985, *Évacuation au-dessus du sol — Techniques et mise en oeuvre recommandées pour l'installation des canalisations d'évacuation en po-*

1) Pour la définition des eaux usées «domestiques», voir annexe A, ou se référer aux réglementations nationales.

2) À publier. (Révision de l'ISO 1167:1973)

lychlorure de vinyle non plastifié (PVC-U) dans les systèmes placés au-dessus du sol à l'intérieur des bâtiments.

### 3 Symboles

Les symboles utilisés dans la présente Norme internationale sont donnés dans le tableau 1.

**Tableau 1 — Symboles**

Symbole	Désignation
$D$	Diamètre extérieur nominal du tube
$D_{e, m}$	Diamètre extérieur moyen
$d_{s, m}$	Diamètre intérieur moyen de l'emboîture
$e$	Épaisseur nominale de paroi
$e_2$	Épaisseur de paroi de la partie cylindrique de l'emboîture
$e_3$	Épaisseur de paroi de la gorge de l'emboîture
$l_1$	Longueur du bout mâle
$l$	Longueur nominale du tube
$A$	Longueur d'emboîtement
$C$	Longueur d'entrée de l'emboîture

- masse volumique: 1 500 kg/m<sup>3</sup> à 2 000 kg/m<sup>3</sup>
- granulométrie moyenne: 0,01 µm à 0,025 µm

### 5 Caractéristiques géométriques

NOTE 1 Les figures ne sont que schématiques; elles sont destinées à aider à la compréhension des dimensions correspondantes. Elles ne représentent pas forcément des pièces réellement fabriquées.

Tous les mesurages des cotes doivent être effectués conformément à l'ISO 3126.

#### 5.1 Dimensions des tubes

Les dimensions des tubes sont représentées à la figure 1.

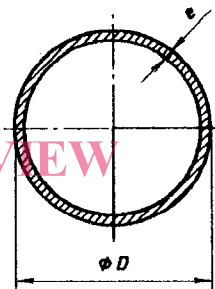


Figure 1 — Dimensions

### 4 Matériau

4.1 Le matériau doit être constitué de polyéthylène (PE) auquel ne peuvent être ajoutés que les additifs nécessaires pour faciliter la fabrication de tubes et de raccords de bonne qualité et durables, ayant un aspect de surface convenable.

Si requis par les réglementations nationales, d'autres additifs appropriés peuvent être utilisés pour retarder l'inflammabilité du matériau.

Lorsque les bagues d'étanchéité sont retenues au moyen de collets ou bagues d'arrêt, ces derniers peuvent être fabriqués en d'autres polymères que le PE, pourvu qu'ils soient conformes aux cotes fonctionnelles et qu'ils satisfassent aux exigences d'essai telles qu'elles sont applicables aux emboîtures à bague d'étanchéité libre ou fixe.

4.2 L'usage des propres matériaux de recyclage du fabricant est autorisé pourvu qu'ils satisfassent aux exigences de la présente Norme internationale. Aucun autre matériau recyclé ne doit être employé.

4.3 Pour assurer la résistance à la lumière UV, le noir de carbone doit satisfaire aux conditions suivantes:

- concentration en masse: 2,4 % ± 0,6 %

ISO 8770:1991

<https://standards.iteh.ai/catalog/standards/sist/bc440f68-16e5-411d-8c1f-630e22d8cc50/iso-8770-1991>

#### 5.1.1 Diamètres extérieurs

Les diamètres extérieurs nominaux,  $D$ , doivent être conformes aux diamètres donnés dans le tableau 2.

Les tolérances sur les diamètres extérieurs moyens,  $D_{e, m}$ , doivent être conformes à l'ISO 3607.

**Tableau 2 — Diamètres extérieurs nominaux**

Dimensions en millimètres

32	40	50	63	75	90	110	125	160	200	250	315
<p>NOTE — Ces valeurs sont tirées de l'ISO 161-1:1978, Tubes en matières thermoplastiques pour le transport des fluides — Diamètres extérieurs nominaux et pressions nominales — Partie 1: Série métrique.</p>											

#### 5.1.2 Épaisseur de paroi

Les épaisseurs nominales de paroi,  $e$ , doivent être en conformité avec le tableau 3.

Tableau 3 — Épaisseurs nominales de paroi

Dimensions en millimètres

Diamètre extérieur nominal $D$	Épaisseurs nominales de paroi $e$			
32	3			
40	3			
50	3			
63	3			
75	3			
90	3		Série de tubes S12,5	3,5
110	Série de tubes S16	3,4		4,2
125		3,9	4,8	
160		4,9	6,2	
200		6,2	7,7	
250		7,7	9,6	
315		9,7	12,1	

Les tolérances sur les épaisseurs de paroi doivent être conformes à l'ISO 3607.

### 5.1.3 Longueur

La longueur nominale,  $l$ , d'un tube doit être mesurée comme indiqué à la figure 2.

La longueur nominale du tube doit être fixée d'un commun accord entre les parties concernées.

La tolérance sur la longueur fixée du tube doit être de  $\pm [(0,1 \% \text{ de } l) + 10 \text{ mm}]$  mesurée à une température de  $23 \text{ }^\circ\text{C} \pm 2 \text{ }^\circ\text{C}$ .

## 5.2 Dimensions des raccords

### 5.2.1 Dimensions de base

Les dimensions de base des raccords doivent être conformes à l'ISO 265-1.

Les angles des dériviions doivent être de  $45^\circ$ ,  $60^\circ$ ,  $(67,5^\circ)$ ,  $(87,5^\circ)$  ou  $88,5^\circ$ , où les valeurs données entre parenthèses sont non préférentielles.

### 5.2.2 Épaisseur de paroi

L'épaisseur nominale de paroi du corps d'un raccord doit être au moins égale aux valeurs données dans le tableau 3.

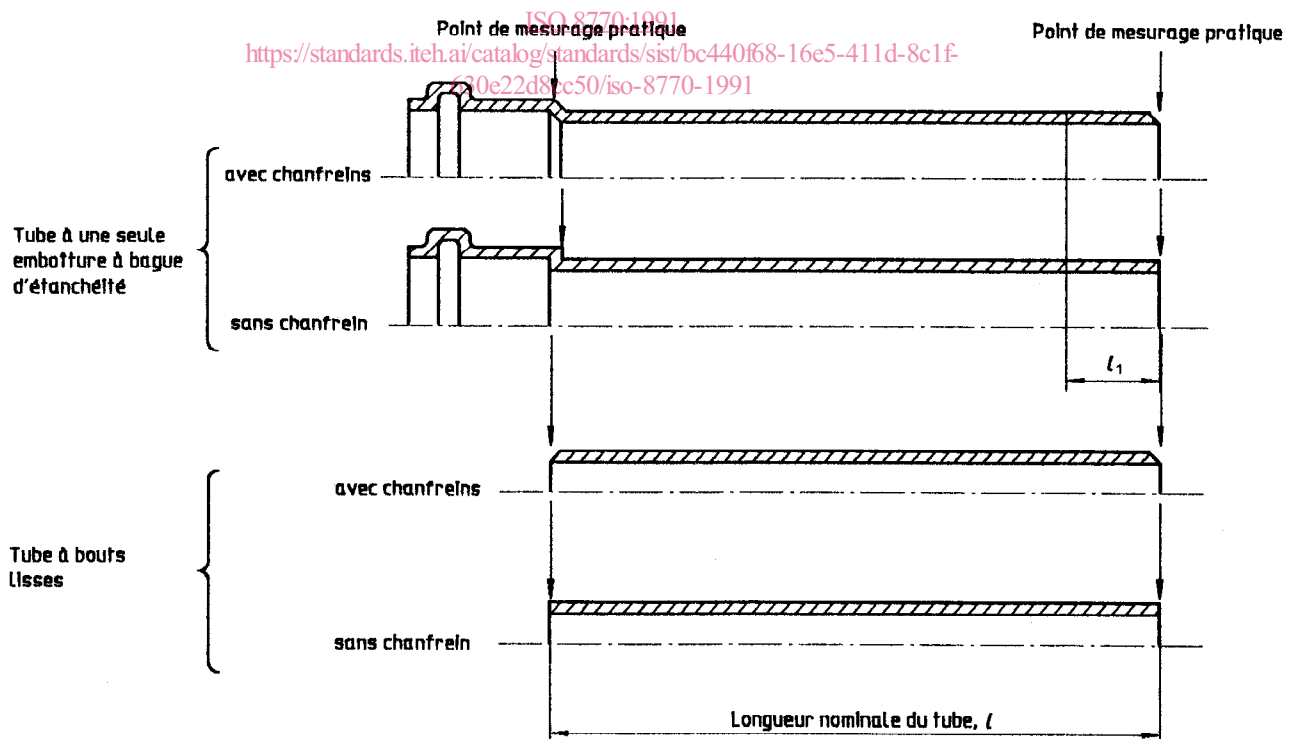


Figure 2 — Longueur nominale des tubes et définitions

**5.3 Dimensions des emboîtures et des bouts mâles des tubes et raccords**

Les dimensions de base des emboîtures et des bouts mâles des tubes et raccords doivent être calculées comme suit:

$$A_{\min} = 0,2 D + 18 \text{ mm, au minimum 28 mm}$$

$$C_{\max} = 0,2 D + 18 \text{ mm}$$

$$l_{1, \min} = 0,4 D + 18 \text{ mm, au minimum 46 mm}$$

**5.3.1 Dimensions de base**

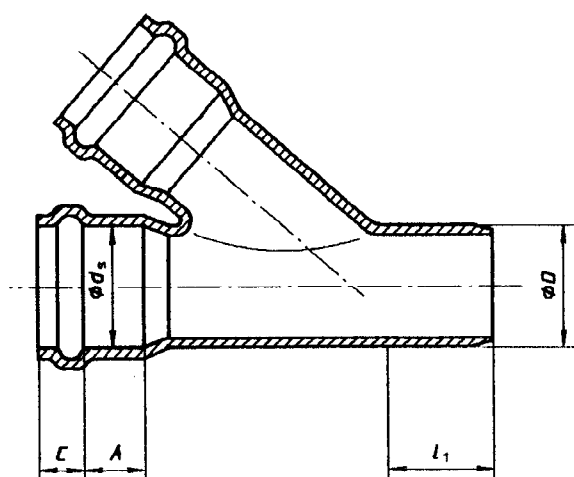
Les assemblages à emboîture et bout mâle équipés d'un élément d'étanchéité satisfaisant à la présente Norme internationale doivent pouvoir prendre en compte la dilatation thermique d'un tube de longueur nominale  $l$ , du fait des variations de température de l'eau usée, sans perdre de leur étanchéité. Les dimensions de base doivent être conformes à celles données dans le tableau 4 (voir également la figure 3).

Lorsque les bagues d'étanchéité sont fermement fixées et comportent des zones d'étanchéité multiples, les dimensions  $A_{\min}$  et  $C_{\max}$  (voir figure 4) doivent être mesurées par rapport au point d'étanchéité effectif tel que spécifié par le fabricant. Il faut contrôler  $C_{\max}$  à l'aide d'un calibre, car cette cote détermine l'étanchéité du joint.

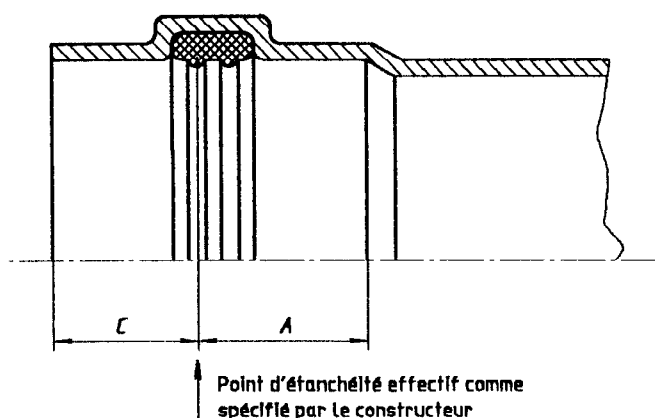
**Tableau 4 — Dimensions de base des emboîtures et bouts mâles**

Dimensions en millimètres

Diamètre extérieur nominal $D$	Diamètre intérieur moyen minimal de l'emboîture $d_{s, m, \min}$	Longueur maximale d'entrée de l'emboîture $C_{\max}$	Longueur minimale d'emboîtement $A_{\min}$	Longueur minimale du bout mâle $l_{1, \min}$
32	32,4	25	28	46
40	40,5	26	28	46
50	50,6	28	28	46
63	63,7	31	31	49
75	75,8	33	33	51
90	91	36	36	54
110	111,1	40	40	62
125	126,3	43	43	68
160	161,6	50	50	82
200	201,9	58	58	98
250	252,4	68	68	118
315	318	81	81	144



**Figure 3 — Dimensions de base**



**Figure 4 — Point d'étanchéité effectif**

### 5.3.2 Épaisseur de paroi

Les épaisseurs minimales de paroi des emboîtures à bague d'étanchéité doivent être conformes aux exigences du tableau 5 (voir la figure 5 à titre d'exemple).

Lorsqu'une bague d'étanchéité est retenue fermement au moyen d'un collet ou d'une bague d'arrêt (voir la figure 6 à titre d'exemple), l'épaisseur de paroi de l'emboîture dans cette zone et celle du collet ou de la bague d'arrêt peuvent être additionnées pour atteindre la dimension requise  $e_3$ , pourvu qu'elles ne soient pas séparées par la bague d'étanchéité.

Dans tous les cas, les composants doivent satisfaire aux exigences d'essai fonctionnels fixées dans l'article 8.

### 5.3.3 Diamètre intérieur

Le diamètre intérieur moyen minimal  $d_{s, m, \min}$  de la partie cylindrique de l'emboîture est calculé comme suit:

$$d_{s, m, \min} = 1,009D + 0,1 \text{ mm}$$

Les valeurs doivent être conformes à celles données dans le tableau 4.

NOTE 2 Le diamètre intérieur moyen maximal  $d_{s, m, \max}$  dépend de la forme, des dimensions et de la dureté de la bague d'étanchéité, spécifiées par le fabricant.

Tableau 5 — Épaisseurs minimales de paroi des emboîtures des extrémités de tubes et de raccords

Dimensions en millimètres

Diamètre extérieur nominal $D$	Séries de tubes			
	S16		S12,5	
	Épaisseurs minimales de paroi			
	$e_{2, \min}$	$e_{3, \min}$	$e_{2, \min}$	$e_{3, \min}$
32	2,7	2,3	2,7	2,3
40	2,7	2,3	2,7	2,3
50	2,7	2,3	2,7	2,3
63	2,7	2,3	2,7	2,3
75	2,7	2,3	2,7	2,3
90	2,7	2,3	3,2	2,7
110	3,1	2,6	3,8	3,2
125	3,6	3	4,4	3,6
160	4,5	3,7	5,6	4,7
200	5,6	4,7	7	5,8
250	7	5,8	8,7	7,2
315	8,8	7,3	10,9	9,1

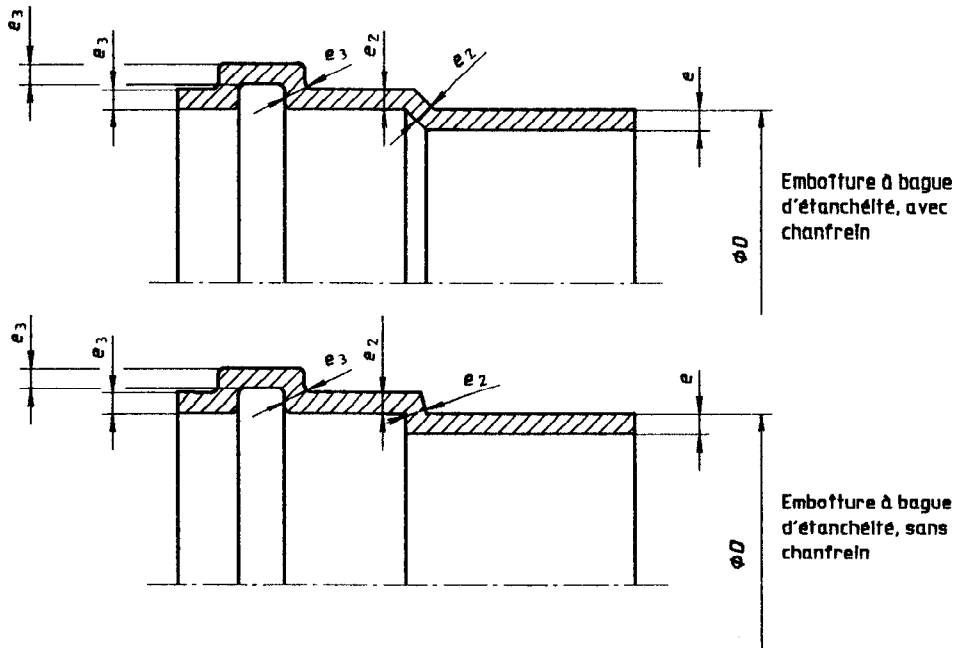


Figure 5 — Détails de l'emboiture

iTeh STANDARD PREVIEW  
(standards.iteh.ai)

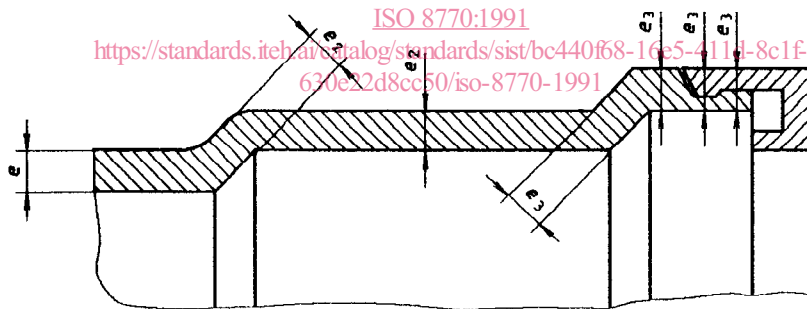


Figure 6 — Exemple de collet de blocage



## 6 Caractéristiques mécaniques

La résistance du tube à long terme et celle du matériau du raccord doivent être confirmées par un essai de pression intérieure hydrostatique conformément à l'ISO 1167. Les paramètres d'essai sont donnés dans le tableau 6.

Cinq éprouvettes (prises au hasard) de même diamètre extérieur nominal doivent être soumises à l'essai.

Les éprouvettes doivent avoir la forme d'un tube. Elles sont soit extrudées à partir du matériau du tube, soit moulées par injection à partir du matériau du raccord s'il est différent de celui du tube.

Si l'une des cinq éprouvettes éclate pendant la durée d'essai prescrite, l'essai doit être arrêté et répété sur cinq autres éprouvettes prises au hasard dans le lot. Lors de ce nouvel essai, toutes les éprouvettes doivent satisfaire aux exigences, sinon le matériau doit être considéré comme n'ayant pas passé l'essai.

Tableau 6 — Données relatives à l'essai de pression intérieure

Température de l'eau °C	Durée de l'essai h	Contrainte induite MPa <sup>1)</sup>
80 ± 1	170	3,9
1) 1 MPa = 1 N/mm <sup>2</sup>		

## 7 Caractéristiques physiques

### 7.1 Retrait longitudinal à chaud des tubes

Le retrait longitudinal à chaud des tubes ne doit pas dépasser 3 % lorsqu'il est déterminé conformément à l'ISO 2506 à une température de 110 °C.

### 7.2 Essai à l'étuve des raccords

Une fois l'essai effectué conformément à l'annexe B, les raccords ne doivent pas présenter de soufflures, de déstratification, de fissures ou de signes d'ouverture sur la ligne de soudure. Les lignes de soudure peuvent ressortir pendant l'essai, mais ce phénomène ne doit pas être considéré comme un défaut. De même, ne doivent pas être considérées comme des défauts des modifications de la forme par rapport à la forme géométrique initiale. Au voisinage des points d'injection, la profondeur de pénétration des fissures, etc., doit être inférieure à 50 % de l'épaisseur locale de paroi.

### 7.3 Indice de fluidité à chaud

L'indice de fluidité à chaud (IF) des tubes et raccords doit être mesuré conformément à l'ISO 1133. Cet indice doit être dans l'intervalle  $0,3 \text{ g/10 min} \leq \text{IF} (190, 5) \leq 1 \text{ g/10 min}$ .

## 8 Exigences d'essais fonctionnels

Les essais fonctionnels doivent être répétés chaque fois qu'un changement intervient dans le matériau, la conception ou les dimensions des raccords.

### 8.1 Étanchéité à l'eau

Les joints entre tubes et raccords, tubes et tubes, et raccords et raccords ne doivent pas fuir lorsqu'ils sont essayés conformément aux exigences de l'annexe C, à une température ambiante de  $23 \text{ °C} \pm 5 \text{ °C}$ .

### 8.2 Étanchéité à l'air

Les joints entre tubes et raccords, tubes et tubes, et raccords et raccords doivent rester étanches à l'air lorsqu'ils sont essayés conformément aux exigences de l'annexe D, à une température ambiante de  $23 \text{ °C} \pm 5 \text{ °C}$ .

### 8.3 Essai cyclique à température élevée

L'assemblage d'essai utilisé doit satisfaire soit aux exigences de l'annexe E, soit aux exigences de l'annexe F. Lorsque les normes nationales spécifient lequel de ces deux essais est à réaliser, elles doivent être suivies.

L'annexe G prescrit les indications à fournir et les symboles à utiliser dans le rapport d'essai.

## 9 Assemblages

Les tubes et raccords satisfaisant aux exigences de la présente Norme internationale peuvent être assemblés les uns aux autres selon les différents moyens suivants:

### 9.1 Soudage bout à bout

L'assemblage doit être réalisé conformément aux instructions données par le fabricant du tube.

### 9.2 Assemblage par bague d'étanchéité en élastomère

L'emboîture doit satisfaire aux exigences de la présente Norme internationale. Les dimensions des bagues d'étanchéité dépendent du système utilisé et doivent satisfaire aux spécifications du fabricant. Ces bagues ne doivent avoir aucun effet indésirable

sur le tube ou les raccords, comme démontré par les exigences fonctionnelles.

Les autres exigences feront l'objet de spécifications ultérieures [pour les garnitures de joints en caoutchouc pour canalisations d'évacuation d'eau, voir ISO 4633:1983, *Joints étanches en caoutchouc — Garnitures de joints de canalisations d'adduction et d'évacuation d'eau (égouts inclus) — Spécification des matériaux*].

### 9.3 Assemblage par brides

Les brides doivent être conformes à l'ISO 3663, ou faire l'objet d'un accord technique entre les parties concernées.

### 9.4 Autres assemblages

Il convient de suivre les recommandations données par le fabricant quand on utilise d'autres méthodes d'assemblage telles que mécanique, par polyfusion, avec raccords à compression par bague d'étanchéité ou par emboîtures électro-soudables.

## 10 Conditions de livraison

### 10.1 Aspect

Les surfaces internes et externes des tubes et des raccords doivent être lisses et exemptes de rayures de cloques ou de tout autre défaut de surface. Le matériau ne doit contenir ni impuretés ni porosités. Les extrémités des tubes doivent être coupées proprement, et les extrémités des tubes et raccords doivent être perpendiculaires à l'axe du tube.

### 10.2 Couleur

La couleur des tubes et raccords doit être normalement noire. Néanmoins, d'autres couleurs peuvent être livrées après accord entre les parties concernées.

## 11 Marquage

Les tubes, les raccords et les bagues de joint doivent être marqués d'une façon claire et indélébile permettant de maintenir la lisibilité pendant la durée de vie des pièces dans des conditions normales de stockage, de climat et d'usage.

Le marquage peut faire partie intégrante de la pièce ou être réalisé sur une étiquette. Il ne doit pas endommager la pièce.

### 11.1 Tubes

Le marquage des tubes doit comporter au moins les informations suivantes:

- le nom du fabricant ou la marque commerciale;
- le matériau du tube;
- le diamètre nominal du tube;
- l'épaisseur nominale de paroi du tube;
- des informations du fabricant — en clair ou en code — permettant de retrouver l'année et le mois de fabrication, et le site de production si le fabricant dispose de plusieurs sites au niveau national ou international;
- la référence de la présente Norme internationale.

Les tubes de longueur utile nominale inférieure ou égale à  $z_2$  mètres doivent être marqués au moins une fois. Les tubes de longueur utile nominale supérieure à  $z_2$  mètres doivent être marqués à des intervalles de  $z_3$  mètres maximum. Les valeurs de  $z_2$  et  $z_3$  doivent être spécifiées par les organismes officiels de chaque pays.

ITeh STANDARD PREVIEW  
(standards.iteh.ai)

### 11.2 Raccords

Le marquage des raccords doit comporter au moins les informations suivantes:

- le nom du fabricant ou la marque commerciale;
- le matériau du raccord (peut être apposé sur l'emballage dans le cas du PVC seulement, à condition que cette information ne soit pas requise sur chaque pièce par les organismes nationaux);
- le diamètre nominal du raccord;
- la classification (lorsque c'est possible);
- les valeurs des angles, le cas échéant;
- des informations du fabricant — en clair ou en code — permettant de retrouver l'année et le mois de fabrication, et le site de production si le fabricant dispose de plusieurs sites au niveau national ou international (peut ne figurer que sur l'emballage, à condition que cette information ne soit pas requise sur chaque pièce par les organismes nationaux);
- la référence de la présente Norme internationale (peut ne figurer que sur l'emballage, à condition que cette information ne soit pas requise sur chaque pièce par les organismes nationaux).

### 11.3 Bagues de joint

Le marquage des bagues de joint doit comporter au moins les informations suivantes:

- le nom du fabricant ou la marque commerciale;
- la dimension nominale de la bague;
- des informations du fabricant — en clair ou en code — permettant de retrouver l'année de fabrication, et le site de production si le fabricant

dispose de plusieurs sites au niveau national ou international.

Aucun marquage n'est exigé sur les bagues de joint moulées, sur les tubes ou sur les raccords, ou sur tout élément déjà marqué.

### 11.4 Désignation du matériau (conformément à l'ISO 1043-1)

PE-HD

**iTeh STANDARD PREVIEW**  
**(standards.iteh.ai)**

[ISO 8770:1991](https://standards.iteh.ai/catalog/standards/sist/bc440f68-16e5-411d-8c1f-630e22d8cc50/iso-8770-1991)

<https://standards.iteh.ai/catalog/standards/sist/bc440f68-16e5-411d-8c1f-630e22d8cc50/iso-8770-1991>