

NORME
INTERNATIONALE

ISO
8821

Première édition
1989-06-01

**Vibrations mécaniques — Équilibrage —
Convention relative aux clavettes d'arbres et aux
éléments rapportés**

iTeh STANDARD PREVIEW
Mechanical vibration — Balancing — Shaft and fitment key convention
(standards.iteh.ai)

[ISO 8821:1989](https://standards.iteh.ai/catalog/standards/sist/8d1897ed-2dd4-4185-afd4-527d6322f481/iso-8821-1989)

<https://standards.iteh.ai/catalog/standards/sist/8d1897ed-2dd4-4185-afd4-527d6322f481/iso-8821-1989>



Numéro de référence
ISO 8821 : 1989 (F)

Avant-propos

L'ISO (Organisation internationale de normalisation) est une fédération mondiale d'organismes nationaux de normalisation (comités membres de l'ISO). L'élaboration des Normes internationales est en général confiée aux comités techniques de l'ISO. Chaque comité membre intéressé par une étude a le droit de faire partie du comité technique créé à cet effet. Les organisations internationales, gouvernementales et non gouvernementales, en liaison avec l'ISO participent également aux travaux. L'ISO collabore étroitement avec la Commission électrotechnique internationale (CEI) en ce qui concerne la normalisation électrotechnique.

Les projets de Normes internationales adoptés par les comités techniques sont soumis aux comités membres pour approbation, avant leur acceptation comme Normes internationales par le Conseil de l'ISO. Les Normes internationales sont approuvées conformément aux procédures de l'ISO qui requièrent l'approbation de 75 % au moins des comités membres votants.

La Norme internationale ISO 8821 a été élaborée par le comité technique ISO/TC 108, *Vibrations et chocs mécaniques*. <https://standards.iteh.ai/catalog/standards/sist/8d1897ed-2dd4-4185-afd4-527d6322f481/iso-8821-1989>

Les annexes A, B, C, D, et E à la présente Norme internationale sont données uniquement à titre d'information.

© ISO 1989

Droits de reproduction réservés. Aucune partie de cette publication ne peut être reproduite ni utilisée sous quelque forme que ce soit et par aucun procédé, électronique ou mécanique, y compris la photocopie et les microfilms, sans l'accord écrit de l'éditeur.

Organisation internationale de normalisation
Case postale 56 • CH-1211 Genève 20 • Suisse

Imprimé en Suisse

Introduction

Il existe actuellement trois méthodes ou « conventions » pour l'équilibrage des arbres ou rotors et leurs éléments rapportés accouplés par des clavettes :

- convention relative aux clavettes entières ;
- convention relative aux demi-clavettes ;
- convention sans clavette.

Il est souvent impossible ou non rationnel du point de vue économique d'équilibrer les rotors et les éléments rapportés une fois qu'ils ont été assemblés ; c'est pourquoi on procède séparément à leur équilibrage. Une tolérance appropriée d'équilibrage est appliquée à chacun des deux ensembles essayés de manière que, lorsque le rotor et son élément rapporté sont accouplés avec la clavette adéquate, l'assemblage réponde à la tolérance d'équilibrage requise et au niveau de sévérité des vibrations. Toutefois, si l'on adopte des conventions différentes en ce qui concerne les clavettes quand on équilibre l'arbre ou le rotor puis l'élément rapporté, il est fort probable que l'ensemble présente des erreurs d'équilibrage qui dépassent le balourd résiduel admissible.

La présente Norme internationale est destinée à unifier les conventions relatives aux clavettes utilisées à travers le monde. Lorsqu'elle sera mise en pratique de façon uniforme, il y aura une parfaite compatibilité entre arbres ou rotors et leurs éléments rapportés de sorte qu'ils pourront être équilibrés par différents fournisseurs et, après assemblage, répondre aux niveaux de tolérances admis pour l'équilibrage et/ou aux niveaux de tolérance des vibrations de ces ensembles.

Page blanche

iTeh STANDARD PREVIEW
(standards.iteh.ai)

ISO 8821:1989

<https://standards.iteh.ai/catalog/standards/sist/8d1897ed-2dd4-4185-afd4-527d6322f481/iso-8821-1989>

Vibrations mécaniques — Équilibrage — Convention relative aux clavettes d'arbres et aux éléments rapportés

1 Domaine d'application

1.1 La présente Norme internationale spécifie une convention unique en ce qui concerne l'équilibrage de composants individuels (arbres ou rotors et éléments rapportés) d'un assemblage claveté. Elle a pour but d'instituer une compatibilité entre tous les éléments équilibrés pour qu'une fois assemblés, ils répondent aux tolérances générales d'équilibrage et/ou de vibrations exigées pour cet ensemble.

1.2 La présente Norme internationale requiert l'utilisation de demi-clavettes lors de l'équilibrage de composants individuels d'assemblages clavetés pour éviter les erreurs d'équilibrage pouvant être occasionnées par l'utilisation de clavettes entières ou dans le cas d'un équilibrage effectué sans clavette.

1.3 La présente Norme internationale s'applique aux rotors équilibrés dans des machines à équilibrer et installés dans leur logement ou sur place. La convention relative aux clavettes devrait aussi être appliquée quand on mesure le balourd résiduel ou le régime des vibrations affectant des rotors utilisant des rainures de clavettes mais sur lesquels des éléments rapportés n'ont pas encore été assemblés.

1.4 Bien que les figures montrent des clavettes avec une coupe (transversale) constante rectangulaire ou carrée, installées parallèles à l'axe de l'arbre, la présente Norme internationale s'applique également à des clavettes montées sur des surfaces coniques d'arbres, à des clavettes demi-lune, des clavettes à mentonnet, des clavettes à goupille et à d'autres clavettes spéciales. Le principe de la convention relative aux demi-clavettes donné dans la définition, et ailleurs dans la présente Norme internationale, doit alors être appliqué, comme il convient, à la forme et à l'emplacement particulier de la clavette spéciale.

1.5 La présente Norme internationale donne des instructions pour la mise en application (voir annexe A) et pour la période de transition qui aura lieu suite à l'adoption de la convention relative aux demi-clavettes (voir annexe B).

2 Référence normative

La norme suivante contient des dispositions qui, par suite de la référence qui en est faite, constituent des dispositions valables pour la présente Norme internationale. Au moment de la publication de cette norme, l'édition indiquée était en vigueur. Toute norme est sujette à révision et les parties prenantes des accords

fondés sur cette Norme internationale sont invités à rechercher la possibilité d'appliquer les éditions les plus récentes de la norme indiquée ci-après. Les membres de la CEI et de l'ISO possèdent le registre des Normes internationales en vigueur à un moment donné.

ISO 1925 : 1981, *Équilibrage — Vocabulaire*.

3 Définitions

Pour les besoins de la présente Norme internationale, les définitions données dans l'ISO 1925 et les définitions suivantes s'appliquent.

3.1 élément rapporté: Composant sans son arbre propre qui doit être monté sur un arbre ou sur un mandrin avant qu'on puisse déterminer son balourd.

Exemples: accouplements, poulies, roues de pompes, ventilateurs de soufflantes, meules de machines à meuler.

NOTE — Un élément rapporté devient un rotor lorsqu'il est placé sur un arbre muni de tourillons (voir aussi la définition du terme « rotor » dans l'ISO 1925). Cela pourrait être non seulement un mandrin d'équilibrage mais aussi le tourillon d'arbre d'une armature, qui en elle-même est déjà un rotor. Afin d'éviter toute confusion entre élément rapporté et rotor, la présente Norme internationale n'emploie que les termes élément rapporté et arbre, ce dernier pouvant être n'importe quel type d'arbre par exemple un mandrin d'équilibrage, un arbre d'une armature, un arbre d'une turbine, un arbre d'une pompe, etc.

3.2 clavette; clavette entière: Dispositif de blocage empêchant une rotation entre un élément rapporté et son composant associé, habituellement un arbre.

NOTES

1 Puisqu'on utilise la clavette entière dans l'assemblage définitif, on l'appelle souvent également la clavette de l'assemblage définitif.

2 La figure 1 montre différents types de clavetage de l'arbre.

3.3 demi-clavette: Clavette utilisée pour l'équilibrage ayant la valeur du balourd de cette partie de la clavette définitive (entière) qui occupera la place soit de la rainure de clavette de l'arbre soit de la rainure de clavette de l'élément rapporté dans l'assemblage définitif.

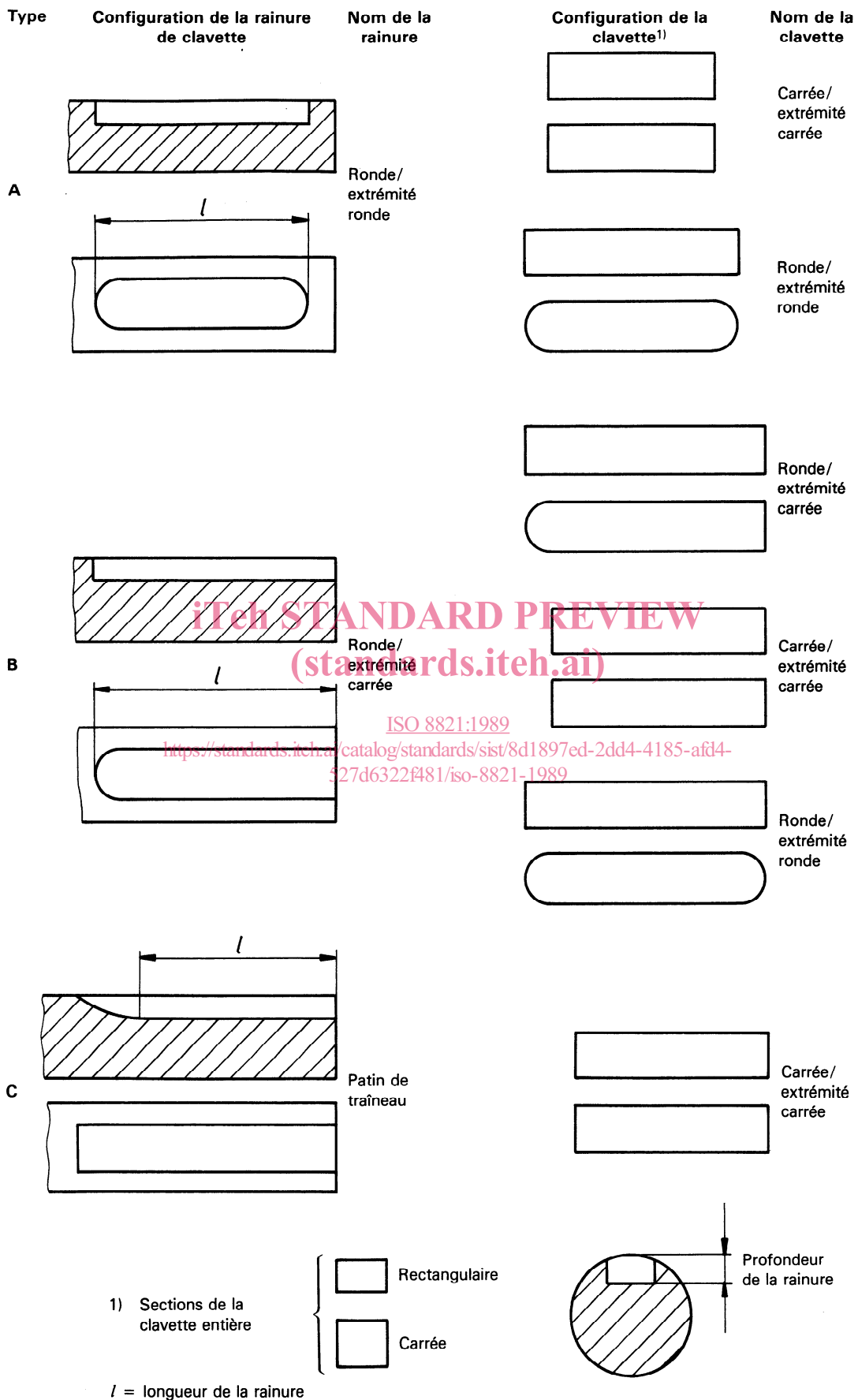


Figure 1 – Principaux types de clavetage de l'arbre (voir aussi l'ISO/R 773 et l'ISO/R 775)

NOTES

1 La valeur du balourd de la demi-clavette pour un arbre donné peut différer de celle requise pour l'élément rapporté associé (de longueur de rainure de clavette égale) à cause des différences de distance de l'axe de l'arbre, de la profondeur des rainures de clavette et des espaces libres.

2 La valeur du balourd requise pour une demi-clavette peut être calculée en supposant que la clavette entière soit séparée en deux demi-clavettes le long de la ligne de partage profilée entre l'arbre et l'élément rapporté, en prenant en considération la moitié de l'espace libre en hauteur de la clavette et de la rainure de clavette dans chacune des demi-clavettes (voir figure 2).

4 Convention relative aux demi-clavettes

4.1 Description

La convention relative aux demi-clavettes implique qu'une demi-clavette soit logée dans la rainure de clavette de l'arbre lors de l'équilibrage d'un arbre sans élément rapporté. Une demi-clavette complémentaire est utilisée lors de l'équilibrage de l'élément rapporté sur un mandrin à équilibrer, à condition que ce dernier n'ait pas de rainure de clavette. Si le mandrin a des rainures de clavette, se référer aux autres méthodes spécifiées en A.2.2. La position axiale du centre de gravité de la demi-clavette devrait être la même que celle de la clavette entière dans l'assemblage définitif (voir figure C.2).

L'adoption de la convention relative aux demi-clavettes entraînera la mise en pratique d'une méthode uniforme pour équilibrer les arbres et les éléments rapportés une fois ceux-ci assemblés par une clavette. Elle éliminera les erreurs d'équilibrage (et/ou les vibrations dans les machines) provoquées par l'utilisation de conventions différentes concernant les clavettes, et évitera l'apparition de moments fléchissants internes dans les assemblages (comme ceux pouvant résulter de l'emploi de clavettes entières lors de l'équilibrage).

4.2 Marquage

4.2.1 Après équilibrage, l'extrémité de l'arbre adjacente à la rainure de clavette doit être marquée de façon indélébile de la lettre H indiquant que l'équilibrage a été exécuté selon la convention relative aux demi-clavettes. Un marquage permanent par poinçon métallique ou à l'aide d'une gravure par vibrations est recommandé mais on peut aussi utiliser une encre indélébile.

Si la face de l'arbre est trop petite pour être marquée, on peut utiliser le fond de la rainure de clavette.

4.2.2 Après équilibrage, la face de l'élément rapporté adjacente à la rainure de clavette doit être marquée de façon indélébile de la lettre H indiquant que l'équilibrage a été exécuté selon la convention relative aux demi-clavettes. Cette lettre devrait être clairement visible quand l'élément rapporté est monté sur l'arbre. Un marquage au poinçon métallique ou à l'aide d'une gravure par vibrations est recommandé mais on peut aussi utiliser une encre indélébile.

4.2.3 Lorsqu'on équilibre un arbre ou un élément rapporté remplaçant une pièce d'origine, et que la pièce qui lui est associée n'a pas été équilibrée selon la convention relative aux demi-clavettes, il est autorisé d'équilibrer la pièce de remplacement en appliquant la convention relative aux clavettes correspondante. Dans ce cas, les deux composants doivent être marqués de façon indélébile d'une lettre identifiant la convention adoptée, à savoir:

- les composants équilibrés avec une clavette entière doivent être marqués de la lettre F à côté de la rainure de clavette;
- les composants équilibrés sans clavette doivent être marqués de la lettre N à côté de la rainure de clavette.

4.2.4 S'il y a risque de confusion en ce qui concerne la convention utilisée, on peut supprimer le marquage de l'arbre et de l'élément rapporté avec la lettre H.

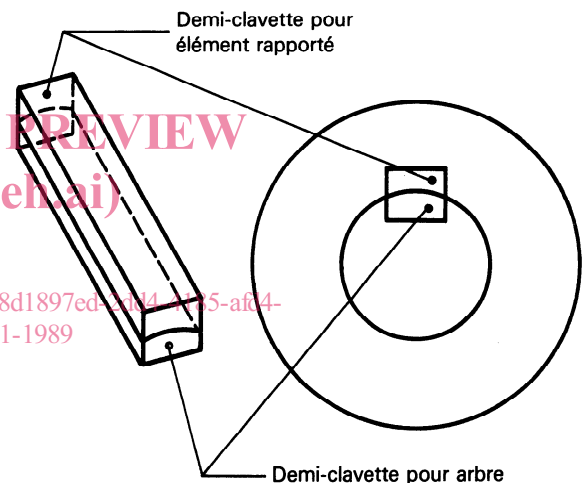


Figure 2 — Jeu de demi-clavettes profilées

5 Mise en application

Tous les fabricants de pièces d'origine et de composants transformés doivent se conformer aux exigences d'équilibrage par adoption de la convention relative aux demi-clavettes et chaque arbre et élément rapporté nouvellement fabriqué doit être marqué avec la lettre H.

Lors de la première réparation nécessitant un équilibrage, il est fortement encouragé, en ce qui concerne le matériel en service, de passer à la convention relative aux demi-clavettes avec un repérage convenable de l'arbre et de l'élément rapporté; dans tous les cas, le marquage doit être ajouté.

Voir l'annexe B pour la stratégie concernant la période de transition.

Annexe A (informative)

Recommandations pour la mise en application de la convention relative aux demi-clavettes

A.1 Date de mise en vigueur

Afin d'éviter toute confusion injustifiée entre fabricant et utilisateur quant à la convention concernant la clavette utilisée, il est recommandé que la mise en application de la convention relative aux demi-clavettes soit effectuée avant le 1er janvier 1990, au plus tard.

A.2 Exigences relatives aux demi-clavettes

A.2.1 La rainure de clavette de l'arbre doit recevoir une demi-clavette.

A.2.2 Dans le cas d'un élément rapporté à une seule rainure de clavette, on doit respecter l'une des exigences suivantes :

- a) quand le mandrin n'a pas de rainure de clavette: utiliser une demi-clavette;
- b) quand le mandrin possède deux rainures de clavette identiques décalées de 180°: utiliser une clavette entière et une demi-clavette;
- c) quand le mandrin a une seule rainure de clavette: utiliser une demi-clavette (pour équilibrer le mandrin) et une clavette entière (pour équilibrer l'ensemble mandrin) élément rapporté.

NOTES

- 1 Un mandrin réalisé conformément au point a) ou b) ci-dessus est préférable parce qu'il bénéficie d'un équilibrage inhérent.
- 2 Le mandrin d'équilibrage devrait avoir les mêmes tolérances de diamètre que l'arbre qu'il est supposé simuler. Il devrait également posséder des plans d'équilibrage permettant de fixer des balourds correcteurs, des repères de référence et de composer les décentremets.

A.2.3 Les clavettes spéciales telles que les clavettes demi-lune, les clavettes à mentonnet ou les clavettes coniques demandent une étude individuelle.

A.2.4 Si une clavette entière est expédiée en même temps que l'arbre, il va de soi que l'on connaît sa longueur; ceci permet donc de déterminer ce qu'il convient comme demi-clavette pour le montage (voir également article C.4). Si aucune clavette n'accompagne l'arbre, la longueur de la demi-clavette utilisée à l'origine pour l'équilibrage de l'arbre est supposée être la même que la longueur de la rainure de clavette de l'arbre (voir également figure 1, dimension l).

A.2.5 Les demi-clavettes utilisées pour l'équilibrage devraient toujours être réalisées dans un matériau ayant la même masse spécifique que celui de la clavette définitive. Sauf indication spécifique contraire, il sera supposé que les clavettes définitives soient réalisées en acier. Par conséquent, les demi-clavettes devraient également être réalisées en acier.

A.2.6 La demi-clavette devrait être maintenue en place sur l'arbre par des moyens ne pouvant introduire qu'un balourd négligeable, par exemple du ruban en fibre de verre, mais évitant qu'elle puisse se déloger accidentellement de sa rainure.

A.3 Exceptions

A.3.1 Si un arbre ou un élément rapporté possède deux rainures de clavette identiques et opposées l'une à l'autre de 180°, il est autorisé de procéder à l'équilibrage sans clavette. Ceci répond aux exigences de la méthode de la demi-clavette. Si les deux rainures ne sont pas identiques ou ne sont pas opposées de 180°, deux demi-clavettes sont requises pour l'équilibrage de l'arbre et deux autres pour l'équilibrage de l'élément rapporté.

A.3.2 Si les tolérances de vibration de certains assemblages sont assez larges pour qu'elles ne soient pas modifiées quand on change de convention relative aux clavettes, ou si un fabricant a un nombre limité d'utilisateurs n'ayant pas besoin de réparations ou de remplacements d'arbres provenant d'autres sources, il est acceptable de conserver une convention autre que la convention relative aux demi-clavettes; toutefois, tous les arbres devraient être marqués en conséquence.

A.3.3 Dans certains assemblages, on n'utilise pas une demi-clavette, parce qu'ils sont équilibrés par le fabricant sans qu'une rainure soit usinée dans l'alésage. L'utilisateur de l'assemblage augmente en général l'alésage et usine la rainure suivant ses propres exigences sans procéder au rééquilibrage. Cette méthode se conforme fondamentalement à la convention relative aux demi-clavettes, pourvu que la clavette définitive ait approximativement la même longueur que la rainure de clavette.

A.4 Démarche concernant les anciennes conventions relatives aux clavettes

Après la mise en application de la convention relative aux demi-clavettes, il existera pendant bien des années des arbres et des éléments rapportés qui ont été fabriqués avant la diffusion de la présente Norme internationale. Lorsqu'un vieil arbre ou élément rapporté (non marqué) a besoin d'être rééquilibré sans que soit également disponible son composant associé lors du

rééquilibrage, il faudra connaître selon quelle convention concernant la clavette l'autre composant (non disponible) a été équilibré. Le composant disponible doit alors être rééquilibré selon la même convention (et marqué), autrement l'opération de rééquilibrage fournira fort probablement des résultats peu satisfaisants.

Pour aider à déterminer la convention concernant la clavette selon laquelle l'autre composant (non disponible) a probablement été équilibré, le tableau A.1 donne une liste des conventions concernant la clavette, utilisées autrefois dans les pays membres «P» (participant) et «O» (observateur) de l'ISO.

Tableau A.1 — Utilisation dans le passé des conventions concernant la clavette sur le plan mondial

Pays (Organisme)		Méthode de clavette utilisée
Australie	(SAA)	Non disponible
Autriche	(ON)	Non disponible
Belgique	(IBN)	Non disponible
Canada	(SCC)	Demi-clavette
Chine	(CSBS)	Non disponible
Tchécoslovaquie	(CSN)	Clavette entière
Danemark	(DS)	Non disponible
Égypte	(EOS)	Non disponible
France	(AFNOR)	Clavette entière
RFA	(DIN)	Clavette entière depuis 1965 environ
Hongrie	(MSZH)	Non disponible
Italie	(UNI)	Non disponible
Japon	(JISC)	Demi-clavette
Mexique	(DGN)	Non disponible
Pays-Bas	(NNI)	Non disponible
Roumanie	(IRS)	Non disponible
Afrique du Sud	(SABS)	Non disponible
Suède	(SIS)	Clavette entière sur la plupart des moteurs électriques depuis 1978-01-01. Les autres machines tournantes restent indéterminées
Suisse	(SNV)	Non disponible
Royaume-Uni	(BSI)	Demi-clavette avant 1978-01-01, ensuite clavette entière
USA	(ANSI)	Demi-clavette

iTeh STANDARD PREVIEW
(standards.iteh.ai)

ISO 8821:1989
<https://standards.iteh.ai/catalog/standards/sist/897ed-2dd4-4189-aa4-527d6322f481/iso-8821-1989>

NOTES

1 Là où il n'y a pas de date de mise en application, on suppose qu'il n'y a pas eu d'autre convention que celle indiquée.

2 Grâce aux efforts d'harmonisation au sein de la Communauté européenne, on peut supposer que beaucoup de pays en Europe ont adopté la convention relative aux clavettes entières depuis 1978-01-01.

Annexe B (informative)

Période de transition avant la mise en vigueur de la convention relative aux demi-clavettes

B.1 Les fabricants d'arbres et/ou d'éléments rapportés associés, assemblés par des clavettes devraient prévenir tous les détenteurs connus de stocks de leurs pièces et assemblages, de la date de mise en vigueur de la convention, et suggérer les mesures à prendre jusqu'à ce que ces stocks soient épuisés. Des procédures recommandées à suivre durant cette période de transition sont données ci-dessous.

B.1.1 Tous les arbres et les éléments rapportés qui sont stockés chez les fabricants, les distributeurs ou les utilisateurs et qui ont été équilibrés en conformité avec la convention relative aux demi-clavettes doivent être marqués avec la lettre H comme prescrit en 4.2 avant expédition et/ou utilisation. S'ils n'ont pas été équilibrés ainsi, ils doivent être rééquilibrés maintenant selon la convention relative aux demi-clavettes et marqués.

B.1.2 Lorsque le rééquilibrage selon la convention relative aux demi-clavettes n'est pas approprié, tous les arbres et leurs éléments rapportés doivent être marqués avec la convention suivie, conformément à 4.2.

B.2 Durant la période de transition et avant que le fabricant n'ait adopté la convention relative à une demi-clavette, il peut adresser à ses clients de nouvelles pièces ou de nouveaux ensembles non équilibrés selon la convention relative aux demi-clavettes. Il doit marquer ces articles de la lettre d'identification adéquate. L'utilisateur peut alors faire un nouvel équilibrage selon la convention relative aux demi-clavettes mais doit à ce moment changer le marquage d'identification de la convention adoptée.

B.3 Une substitution d'arbres ou d'éléments rapportés au cours de la première opération de rééquilibrage doit comprendre le marquage conformément à 4.2.

[ISO 8821:1989](https://standards.iteh.ai/catalog/standards/sist/8d1897ed-2dd4-4185-afd4-527d6322f481/iso-8821-1989)

<https://standards.iteh.ai/catalog/standards/sist/8d1897ed-2dd4-4185-afd4-527d6322f481/iso-8821-1989>

Annexe C (informative)

Considérations pratiques concernant la fabrication de demi-clavettes

C.1 Demi-clavettes profilées

Quand la demi-clavette de l'arbre et celle de l'élément rapporté, comme illustré à la figure 2, sont réunies, elles ont les mêmes dimensions hors tout et la même masse que la clavette entière qui sera utilisée pour l'assemblage définitif arbre/élément rapporté. Cependant, la fabrication de telles demi-clavettes profilées est assez coûteuse et ne se prête guère à l'équilibrage de petits lots d'arbres ou d'éléments rapportés ou à des arbres et éléments rapportés unique hors série.

C.2 Demi-clavettes non profilées pour arbres

Par conséquent, dans la pratique d'atelier, on utilise souvent des demi-clavettes ayant des dimensions plus petites que les dimensions idéales, soit en demi-hauteur (approximativement), soit en demi-longueur (voir figures C.1 à C.3). La clavette en demi-longueur est préférable, parce qu'elle est la plus facile à réaliser et parce qu'elle fournit avec plus de précision la valeur du balourd de la demi-clavette profilée idéale par rapport à la clavette en demi-hauteur. En effet, pour les clavettes ayant une section transversale carrée, une clavette en demi-longueur usinée à 48 % de la masse totale de la clavette définitive présentera en général une valeur du balourd à 2 % près de la demi-clavette idéale.

Si la profondeur des rainures de clavette diffère entre l'arbre et l'élément rapporté (comme c'est le cas pour les clavettes avec section transversale rectangulaire décrites dans l'ISO/R 773 et l'ISO/R 775), la règle ci-dessus mentionnée n'est plus applicable. Au lieu de cela, la masse de la clavette en demi-longueur destinée à l'arbre devrait représenter 45 % de celle de la clavette entière (définitive) pour les clavettes allant jusqu'à 8 mm en largeur, et 54 % pour les clavettes plus larges. Les valeurs du balourd de ces demi-clavettes se situeront alors en général à 2 % près de la valeur idéale.

Il se peut que les pourcentages indiqués ci-dessus ne soient pas assez précis pour pouvoir s'appliquer aux demi-clavettes utilisées pour l'équilibrage des rotors flexibles.

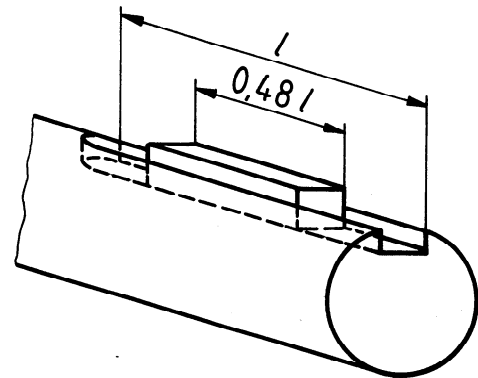


Figure C.2 — Clavette en demi-longueur (pour arbre uniquement), l'emplacement de son centre de gravité étant dans le même plan transversal que celui de la clavette entière dans l'assemblage définitif

C.3 Demi-clavettes non profilées pour éléments rapportés

Pour une production à faible volume, la clavette en demi-hauteur non profilée est très largement répandue. Pour compenser la partie profilée manquante en face de l'arbre, la longueur de la clavette devrait excéder celle de la clavette définitive (section transversale carrée) de 4 %. Cette exigence ne s'applique pas aux clavettes conformes à l'ISO/R 773 et l'ISO/R 775, puisque, dans ces cas-là, la rainure de clavette de l'élément rapporté a assez d'espace libre au-dessus de la clavette pour permettre l'insertion d'une clavette en demi-hauteur ayant la même longueur que celle de la rainure de clavette de l'élément rapporté et qui fournit la valeur du balourd adéquate.

Pour une production à grand volume, une clavette en demi-longueur comme indiqué à la figure C.3 peut être plus efficace. La clavette peut être boulonnée sur l'une des rainures de clavette opposées d'un mandrin équilibré de façon à maintenir sa position axiale. Pendant l'équilibrage, l'élément rapporté doit être centré par dessus la clavette.

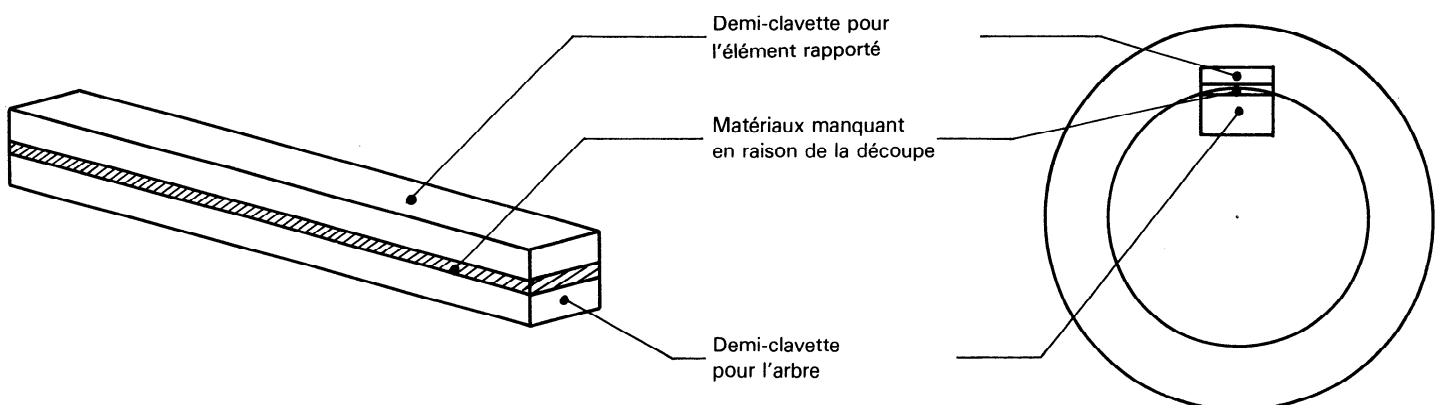


Figure C.1 — Jeu de demi-clavettes en demi-hauteur