

# NORME INTERNATIONALE

ISO  
8906

Première édition  
1988-07-15



---

INTERNATIONAL ORGANIZATION FOR STANDARDIZATION  
ORGANISATION INTERNATIONALE DE NORMALISATION  
МЕЖДУНАРОДНАЯ ОРГАНИЗАЦИЯ ПО СТАНДАРТИЗАЦИИ

---

## Bois sciés — Méthodes d'essai — Détermination de la résistance à la compression localisée transversale

*Sawn timber — Test methods — Determination of resistance to local transverse compression*

**(standards.iteh.ai)**

ISO 8906:1988

<https://standards.iteh.ai/catalog/standards/sist/f7837a86-bbbb-4f99-9bb3-2844fc55dae4/iso-8906-1988>

Numéro de référence  
ISO 8906: 1988 (F)

## Avant-propos

L'ISO (Organisation internationale de normalisation) est une fédération mondiale d'organismes nationaux de normalisation (comités membres de l'ISO). L'élaboration des Normes internationales est en général confiée aux comités techniques de l'ISO. Chaque comité membre intéressé par une étude a le droit de faire partie du comité technique créé à cet effet. Les organisations internationales, gouvernementales et non gouvernementales, en liaison avec l'ISO participent également aux travaux. L'ISO collabore étroitement avec la Commission électrotechnique internationale (CEI) en ce qui concerne la normalisation électrotechnique.

Les projets de Normes internationales adoptés par les comités techniques sont soumis aux comités membres pour approbation, avant leur acceptation comme Normes internationales par le Conseil de l'ISO. Les Normes internationales sont approuvées conformément aux procédures de l'ISO qui requièrent l'approbation de 75 % au moins des comités membres votants.

La Norme internationale ISO 8906 a été élaborée par le comité technique ISO/TC 55, *Bois sciés et grumes à sciages*. <https://standards.iteh.ai/catalog/standards/sist/f7837a86-bbbb-4f99-9bb3-2844fc55dae4/iso-8906-1988>

L'attention des utilisateurs est attirée sur le fait que toutes les Normes internationales sont de temps en temps soumises à révision et que toute référence faite à une autre Norme internationale dans le présent document implique qu'il s'agit, sauf indication contraire, de la dernière édition.

# Bois sciés — Méthodes d'essai — Détermination de la résistance à la compression localisée transversale

## 1 Objet et domaine d'application

La présente Norme internationale spécifie une méthode de détermination de la résistance à la compression localisée transversale des bois sciés résineux et feuillus.

Elle ne s'applique pas aux essais des éprouvettes de bois de faibles dimensions et nettes de défauts visibles.

## 2 Référence

ISO 3130, *Bois — Détermination de l'humidité en vue des essais physiques et mécaniques.*

## 3 Principe

Détermination à partir de la courbe «charge-déformation» de la valeur de la charge correspondant à la limite proportionnelle et de la charge correspondant à une déformation donnée. Calcul des contraintes dues à l'action des charges sur les éprouvettes.

## 4 Appareillage

**4.1 Machine d'essai**, munie d'un dispositif gradué à intervalles de moins de 100 N/mm pour l'enregistrement de la charge et gradué à intervalles de moins de 0,02 mm/mm pour l'enregistrement de la déformation. À défaut de machine munie d'un dispositif d'enregistrement, utiliser une machine d'essai assurant la lecture de la charge à  $\pm 1$  % près et assurant la vitesse de l'essai conformément à 6.2.

**4.2 Dispositif d'essai**, pour assurer l'application uniforme de la charge à l'éprouvette par l'intermédiaire d'un poinçon de largeur de 50 mm et de longueur supérieure à l'épaisseur des bois sciés soumis à l'essai d'au moins 10 mm. Les arêtes du poinçon doivent avoir des courbures d'un rayon de 2 mm.

En cas d'utilisation d'une machine d'essai n'ayant pas de dispositif d'enregistrement, déterminer la déformation de l'éprouvette à l'aide d'un indicateur à cadran, à 0,01 mm près.

**4.3 Instrument de mesurage**, pour déterminer la largeur des éprouvettes à 0,1 mm près.

**4.4 Appareillage pour la détermination de l'humidité**, conforme aux spécifications de l'ISO 3130.

## 5 Préparation des éprouvettes

**5.1** Les éprouvettes ayant la forme d'un prisme droit d'une longueur de 150 mm et d'une hauteur de 50 mm doivent être découpées dans des zones, proches des rives des bois sciés soumis à l'essai sur toute leur épaisseur,  $t$  (voir figure 1).

Les sections calibrées de l'éprouvette (formées par la rive de la planche et celle qui lui est opposée) doivent être parallèles entre elles.

Les éprouvettes peuvent être découpées dans les parties des bois sciés restées intactes après l'échantillonnage des éprouvettes pour les autres essais.

Dimensions en millimètres

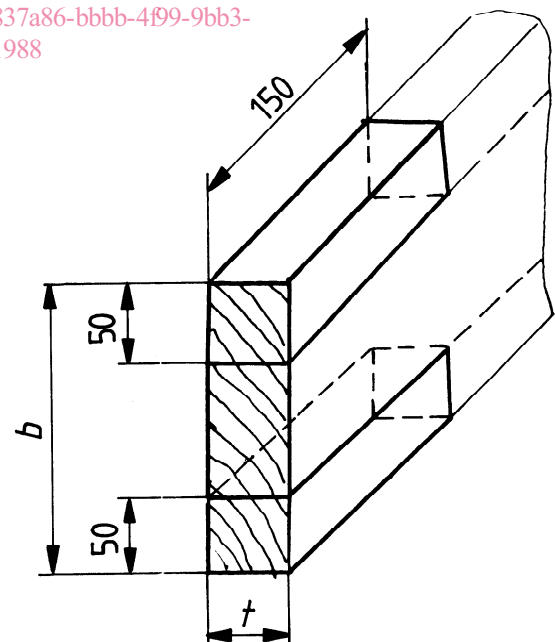


Figure 1 — Éprouvettes

**5.2** Pour déterminer la valeur minimale de la résistance à la compression localisée transversale, prélever les éprouvettes dans les zones les plus faibles des bois sciés soumis à l'essai, déterminées visuellement ou selon les résultats du triage mécanique. Les défauts des éprouvettes qui augmentent la résistance du bois à la compression ne sont pas admis.

5.3 L'humidité des éprouvettes doit être conforme aux spécifications techniques des bois sciés.

## 6 Mode opératoire

6.1 Mesurer, à mi-longueur de l'éprouvette, la largeur,  $t$ , en millimètres, de la section calibrée de l'éprouvette.

6.2 Placer l'éprouvette dans le dispositif d'essai (4.2) de façon que sa section calibrée formée par la rive de la planche soit orientée vers le haut. Le poinçon doit être situé en travers de l'éprouvette à distance égale des bouts de l'éprouvette et sous l'angle droit par rapport à l'axe longitudinal de l'éprouvette.

Placer le dispositif et l'éprouvette dans la machine d'essai (4.1). Appliquer la charge à l'éprouvette par l'intermédiaire d'un poinçon de manière continue à une vitesse constante d'accroissement des contraintes ou à une vitesse constante de déplacement de la tête de charge de la machine, en inscrivant simultanément la charge et la déformation à l'aide d'un dispositif d'enregistrement. La vitesse d'essai doit être telle que la déformation de l'éprouvette soit atteinte en 2 min au moins à partir du début de l'application de la charge.

6.3 À défaut de machine munie d'un dispositif d'enregistrement, placer l'éprouvette dans le dispositif d'essai muni d'un instrument de mesure (4.3) pour déterminer la déformation de l'éprouvette et appliquer la charge à l'éprouvette conformé-

ment à 6.2, tout en mesurant à des intervalles réguliers la charge et la déformation due à l'application de la charge. Relever au moins 10 indications de l'instrument à intervalles réguliers d'accroissement de la charge.

6.4 Continuer l'essai jusqu'au moment où la déformation de l'éprouvette due à l'action du poinçon soit égale à 2,5 mm, ce qui est déterminé au moyen du diagramme de la machine ou selon les indications de l'instrument pour mesurer la déformation. Noter la charge  $F_{max}$  qui correspond à cette déformation.

6.5 L'essai terminé, déterminer l'humidité des éprouvettes conformément à l'ISO 3130.

## 7 Calcul et expression des résultats

7.1 À défaut de machine munie d'un dispositif d'enregistrement, tracer la courbe «charge-déformation» avec une échelle d'au plus 100 N/mm en ordonnée et d'au plus 0,02 mm/mm en abscisse, selon les résultats de calcul simultané de la charge et de la déformation obtenus conformément à 6.3.

Déterminer, au moyen de la courbe «charge-déformation», la charge  $F$  correspondant à la résistance limite conventionnelle comme l'ordonnée du point pour lequel la tangente de l'angle formé par l'axe des charges et la tangente à la courbe, dépasse de moins de 50 % sa valeur dans la partie rectiligne de la courbe (voir figure 2).

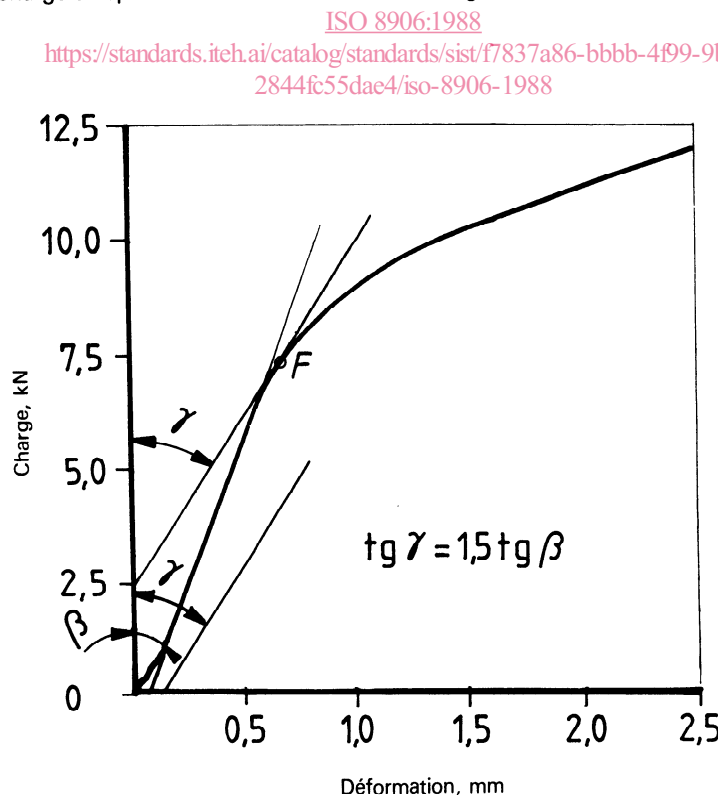


Figure 2 — Courbe «charge-déformation»

**7.2** Calculer la résistance limite conventionnelle,  $\sigma_y^W$ , de toute éprouvette à la compression localisée transversale et la contrainte,  $\sigma_{2,5}^W$ , de l'éprouvette correspondant à sa déformation de 2,5 mm, pour l'humidité  $W$  au moment de l'essai, en mégapascals, par les formules :

$$\sigma_y^W = \frac{F}{48 t}$$

$$\sigma_{2,5}^W = \frac{F_{\max}}{50 t}$$

où

$F$  est la charge, en newtons, correspondant à la contrainte limite conventionnelle de l'éprouvette à la compression transversale;

$F_{\max}$  est la charge, en newtons, qui provoque la déformation de l'éprouvette de 2,5 mm;

$t$  est la largeur de la surface calibrée de l'éprouvette, en millimètres;

les chiffres 48 et 50 sont exprimés en millimètres.

Exprimer les résultats avec trois chiffres significatifs.

Les résultats d'essai seront les moyennes arithmétiques des valeurs de  $\sigma_y^W$  et  $\sigma_{2,5}^W$  des éprouvettes essayées.

## 8 Procès-verbal d'essai

Le procès-verbal d'essai doit contenir les indications suivantes :

- a) la référence de la présente Norme internationale;
- b) l'espèce du bois;
- c) les dimensions et la qualité des bois sciés;
- d) les informations sur l'échantillonnage des éprouvettes;
- e) l'humidité des éprouvettes;
- f) les résultats d'essai calculés conformément au chapitre 7.

NOTE — Si nécessaire, le procès-verbal d'essai peut contenir les résultats du mesurage de l'angle entre la tangente aux couches annuelles et le plan de cisaillement.

# iTeh STANDARD PREVIEW (standards.iteh.ai)

[ISO 8906:1988](https://standards.iteh.ai/catalog/standards/sist/f7837a86-bbbb-4f99-9bb3-2844fc55dae4/iso-8906-1988)

<https://standards.iteh.ai/catalog/standards/sist/f7837a86-bbbb-4f99-9bb3-2844fc55dae4/iso-8906-1988>

Page blanche

**iTeh STANDARD PREVIEW**  
**(standards.iteh.ai)**

ISO 8906:1988

<https://standards.iteh.ai/catalog/standards/sist/f7837a86-bbbb-4f99-9bb3-2844fc55dae4/iso-8906-1988>

Page blanche

**iTeh STANDARD PREVIEW**  
**(standards.iteh.ai)**

ISO 8906:1988

<https://standards.iteh.ai/catalog/standards/sist/f7837a86-bbbb-4f99-9bb3-2844fc55dae4/iso-8906-1988>

**iTeh STANDARD PREVIEW**  
**(standards.iteh.ai)**

ISO 8906:1988

<https://standards.iteh.ai/catalog/standards/sist/f7837a86-bbbb-4f99-9bb3-2844fc55dae4/iso-8906-1988>

---

**CDU 674.03 : 620.173**

**Descripteurs** : bois, bois scié, bois de construction, essai, essai de compression.

Prix basé sur 3 pages

---