
Norme internationale



8912

INTERNATIONAL ORGANIZATION FOR STANDARDIZATION • МЕЖДУНАРОДНАЯ ОРГАНИЗАЦИЯ ПО СТАНДАРТИЗАЦИИ • ORGANISATION INTERNATIONALE DE NORMALISATION

Matériel de travail du sol — Sections des rouleaux remorqués — Attelage et largeur de section

Equipment for working the soil — Roller sections — Coupling and section width

Première édition — 1986-10-15

ITEH STANDARD PREVIEW
(standards.iteh.ai)

[ISO 8912:1986](https://standards.iteh.ai/catalog/standards/sist/e6050390-f582-4df2-bfc1-75d1688b6bdb/iso-8912-1986)

<https://standards.iteh.ai/catalog/standards/sist/e6050390-f582-4df2-bfc1-75d1688b6bdb/iso-8912-1986>

CDU 621.314

Réf. n° : ISO 8912-1986 (F)

Descripteurs : machine agricole, matériel de travail du sol, rouleau, accouplement, spécification, dimension.

Avant-propos

L'ISO (Organisation internationale de normalisation) est une fédération mondiale d'organismes nationaux de normalisation (comités membres de l'ISO). L'élaboration des Normes internationales est confiée aux comités techniques de l'ISO. Chaque comité membre intéressé par une étude a le droit de faire partie du comité technique créé à cet effet. Les organisations internationales, gouvernementales et non gouvernementales, en liaison avec l'ISO participent également aux travaux.

Les projets de Normes internationales adoptés par les comités techniques sont soumis aux comités membres pour approbation, avant leur acceptation comme Normes internationales par le Conseil de l'ISO. Les Normes internationales sont approuvées conformément aux procédures de l'ISO qui requièrent l'approbation de 75 % au moins des comités membres votants.

La Norme internationale ISO 8912 a été élaborée par le comité technique ISO/TC 23, *Tracteurs et matériels agricoles et forestiers*.

<https://standards.iteh.ai/catalog/standards/sist/e6050390-f582-4df2-bf61-51688b0bd450/iso-8912-1986>

L'attention des utilisateurs est attirée sur le fait que toutes les Normes internationales sont de temps en temps soumises à révision et que toute référence faite à une autre Norme internationale dans le présent document implique qu'il s'agit, sauf indication contraire, de la dernière édition.

Matériel de travail du sol — Sections des rouleaux remorqués — Attelage et largeur de section

iTeh STANDARD PREVIEW

1 Objet et domaine d'application

La présente Norme internationale détermine les paramètres des attelages et la largeur des sections des rouleaux agricoles remorqués, utilisés pour le travail du sol.

Des exemples d'attelages de trois et de cinq sections pour le travail ou le transport sont donnés en annexe.

2 Références

ISO 500, *Tracteurs agricoles — Prise de force et barre d'attelage — Spécifications.*

ISO 4254/1, *Tracteurs et matériels agricoles et forestiers — Dispositifs techniques permettant d'assurer la sécurité — Partie 1 : Généralités.*

3 Exigences générales

3.1 Les parties antérieures (selon le sens d'avancement) des attelages doivent être exécutées sous la forme d'une manille avec ouverture ronde.

La manille attelée de la section motrice doit être exécutée de façon à recevoir une chape d'attelage conforme aux spécifications de l'ISO 500.

3.2 Les parties postérieures des attelages doivent être exécutées sous la forme d'une chape.

3.3 Tous les attelages doivent permettre un débattement libre autour de l'axe vertical, et de $\pm 30^\circ$ dans les sens transversal et longitudinal.

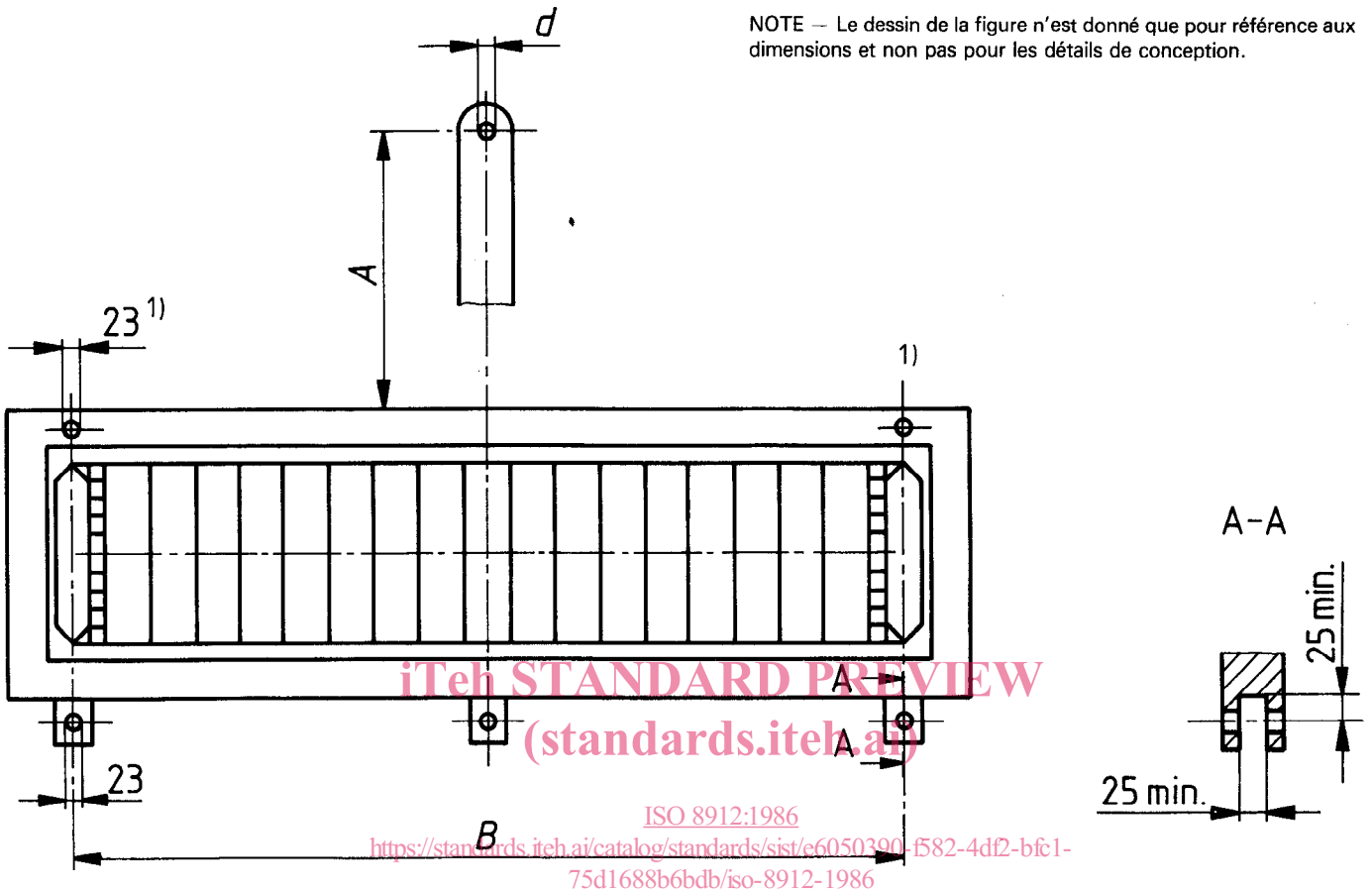
3.4 Les dimensions des sections doivent être conformes à la figure 1.

La hauteur d'attelage recommandée pour la section motrice est de 400 ± 50 mm. La hauteur d'attelage recommandée pour la section commandée est approximativement égale à la hauteur de l'axe du rouleau.

3.5 Si la conception du rouleau exige d'autres dispositions d'attelage que la disposition centrale, celles-ci doivent être réalisées le long de la ligne médiane des roues extrêmes du rouleau (voir figure 1).

3.6 Des béquilles et des supports, conformément à l'ISO 4254/1, peuvent être exigés.

NOTE — Le dessin de la figure n'est donné que pour référence aux dimensions et non pas pour les détails de conception.



ISO 8912:1986
<https://standards.iteh.ai/catalog/standards/sist/e6050390-f582-4df2-bfc1-75d1688b6bdb/iso-8912-1986>

Paramètre	Dimensions	
	Section motrice	Section commandée
Diamètre de l'ouverture de la chape d'attelage, d	33	23
Longueur du timon, A	1 350 min.	550 ± 50
Largeur de travail de la section, B	1 500 - 1 800 - 2 100 ²⁾ - 2 400 ²⁾ - 2 800 ²⁾	

Figure 1 — Dimensions des sections

1) Les sections des rouleaux peuvent ne pas avoir ces ouvertures.
 2) En général, pour les rouleaux ayant une seule section.

Annexe

Exemples d'attelages de trois et de cinq sections pour le travail ou le transport

Toutes les ailes doivent pouvoir être repliées en position de transport dans les limites de la largeur de la section (voir figure 2).

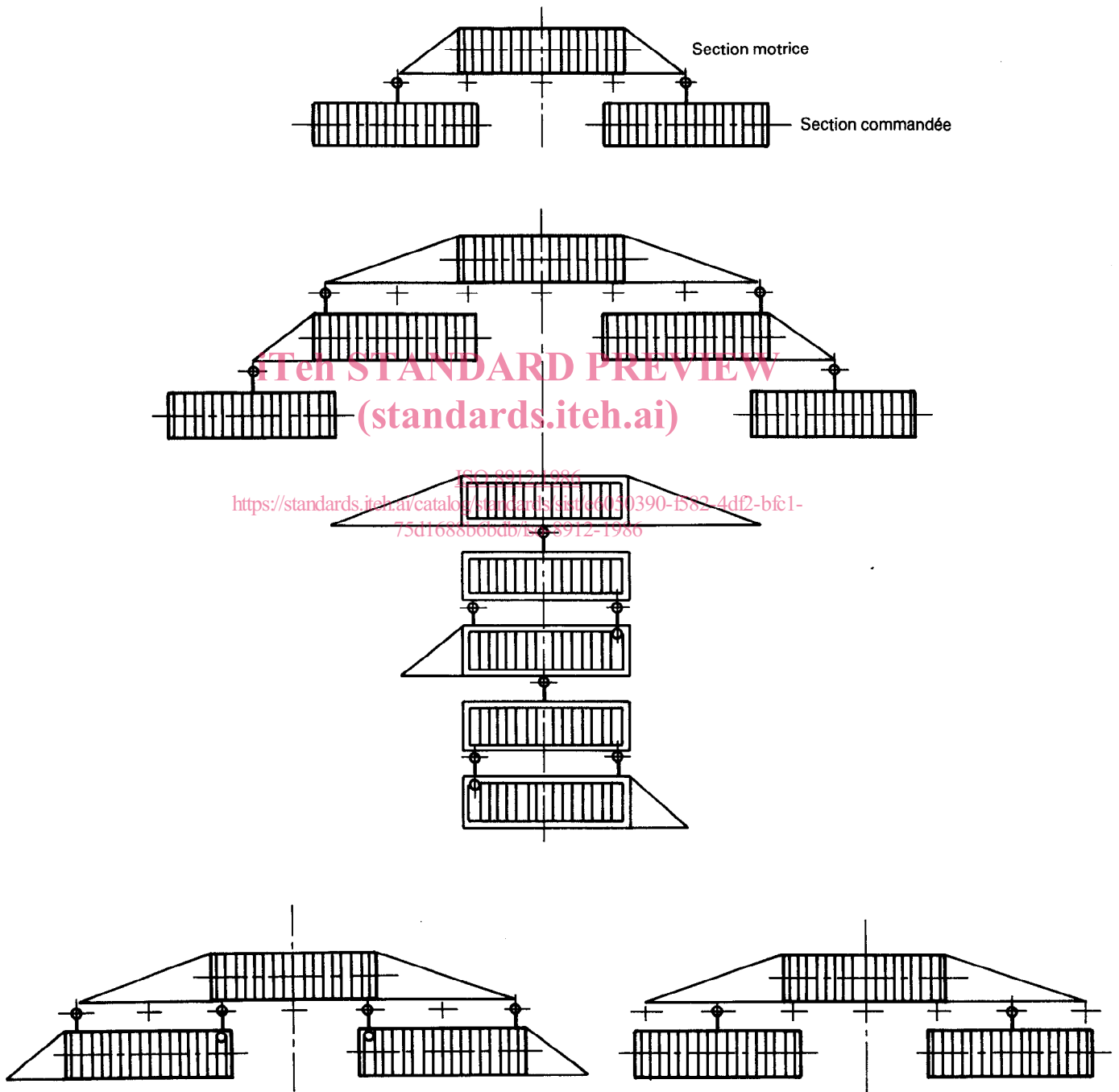


Figure 2 — Exemples d'attelages de trois et de cinq sections

Page blanche

iTeh STANDARD PREVIEW
(standards.iteh.ai)

ISO 8912:1986

<https://standards.iteh.ai/catalog/standards/sist/e6050390-f582-4df2-bfc1-75d1688b6bdb/iso-8912-1986>

Page blanche

iTeh STANDARD PREVIEW
(standards.iteh.ai)

ISO 8912:1986

<https://standards.iteh.ai/catalog/standards/sist/e6050390-f582-4df2-bfc1-75d1688b6bdb/iso-8912-1986>

Page blanche

iTeh STANDARD PREVIEW
(standards.iteh.ai)

ISO 8912:1986

<https://standards.iteh.ai/catalog/standards/sist/e6050390-f582-4df2-bfc1-75d1688b6bdb/iso-8912-1986>