

# NORME INTERNATIONALE

ISO  
8940

Première édition  
1988-05-15



INTERNATIONAL ORGANIZATION FOR STANDARDIZATION  
ORGANISATION INTERNATIONALE DE NORMALISATION  
МЕЖДУНАРОДНАЯ ОРГАНИЗАЦИЯ ПО СТАНДАРТИЗАЦИИ

**Aéronautique et espace — Écrous à rivet à freinage interne, étanches, flottants, double patte, avec chambrage, classifications 900 MPa/120 °C, 900 MPa/175 °C et 900 MPa/235 °C — Dimensions**

**iTeh STANDARD PREVIEW**  
**(standards.iteh.ai)**

*Aerospace — Nuts, anchor, self-locking, sealing, floating, two-lug, with counterbore, classifications 900 MPa/120 °C, 900 MPa/175 °C and 900 MPa/235 °C — Dimensions*

[ISO 8940:1988](#)

<https://standards.iteh.ai/catalog/standards/sist/47526165-2174-456d-9198-8320485f7bac/iso-8940-1988>

Numéro de référence  
ISO 8940:1988 (F)

## Avant-propos

L'ISO (Organisation internationale de normalisation) est une fédération mondiale d'organismes nationaux de normalisation (comités membres de l'ISO). L'élaboration des Normes internationales est en général confiée aux comités techniques de l'ISO. Chaque comité membre intéressé par une étude a le droit de faire partie du comité technique créé à cet effet. Les organisations internationales, gouvernementales et non gouvernementales, en liaison avec l'ISO participent également aux travaux. L'ISO collabore étroitement avec la Commission électrotechnique internationale (CEI) en ce qui concerne la normalisation électrotechnique.

Les projets de Normes internationales adoptés par les comités techniques sont soumis aux comités membres pour approbation, avant leur acceptation comme Normes internationales par le Conseil de l'ISO. Les Normes internationales sont approuvées conformément aux procédures de l'ISO qui requièrent l'approbation de 75 % au moins des comités membres votants.

La Norme internationale ISO 8940 a été élaborée par le comité technique ISO/TC 20, *Aéronautique et espace*.

<https://standards.iteh.ai/catalog/standards/sist/47526165-2174-456d-9198-8320485f7bac/iso-8940-1988>

# Aéronautique et espace — Écrous à river à freinage interne, étanches, flottants, double patte, avec chambrage, classifications 900 MPa/120 °C, 900 MPa/175 °C et 900 MPa/235 °C — Dimensions

## 1 Domaine d'application

La présente Norme internationale prescrit les dimensions des écrous à river flottants, double patte, avec chambrage, à freinage interne par déformation de la partie supérieure de l'élément taraudé, pour les classifications

- 900 MPa/120 °C,
- 900 MPa/175 °C,
- 900 MPa/235 °C,

dans lesquels un joint est incorporé pour assurer l'étanchéité au niveau du filetage.

NOTE — Les dimensions prescrites par la présente Norme internationale ont été définies pour satisfaire aux exigences de la spécification d'approvisionnement ISO 5858.

La présente Norme internationale est uniquement destinée à servir de base pour l'élaboration de normes complètes de produit qui, pour permettre la fabrication de ces écrous, devront comporter en plus des informations fournies à la figure 1 et au tableau 1, les renseignements complémentaires suivants :

- matériau<sup>1)</sup>;
- revêtement(s) de surface éventuel(s)<sup>1)</sup>;
- spécification d'approvisionnement, c'est-à-dire ISO 5858;

1) Le matériau ainsi que le(s) revêtement(s) de surface éventuel(s) à spécifier dans les normes complètes de produit doivent être choisis de façon judicieuse en fonction des caractéristiques requises pour les écrous et des fluides en contact desquels ils sont destinés à être mis.

2) À publier.

## 2 Références normatives

Les normes suivantes contiennent des dispositions qui, par suite de la référence qui en est faite, constituent des dispositions valables pour la présente Norme internationale. Au moment de la publication de cette norme, les éditions indiquées étaient en vigueur. Toute norme est sujette à révision et les parties prenantes des accords fondés sur cette Norme internationale sont invitées à rechercher la possibilité d'appliquer les éditions les plus récentes des normes indiquées ci-après. Les membres de la CEI et de l'ISO possèdent le registre des Normes internationales en vigueur à un moment donné.

ISO 5855-2 : 1981, *Constructions aérospatiales — Filetage MJ — Partie 2 : Dimensions pour vis et écrous.*

ISO 5858 : —<sup>2)</sup>, *Aéronautique et espace — Écrous à freinage interne dont la température maximale d'utilisation est inférieure ou égale à 425 °C — Spécification d'approvisionnement.*

ISO 8788 : 1987, *Aéronautique et espace — Éléments de fixation — Tolérances de forme et de position des écrous.*

3 Configuration et dimensions

Dimensions en millimètres

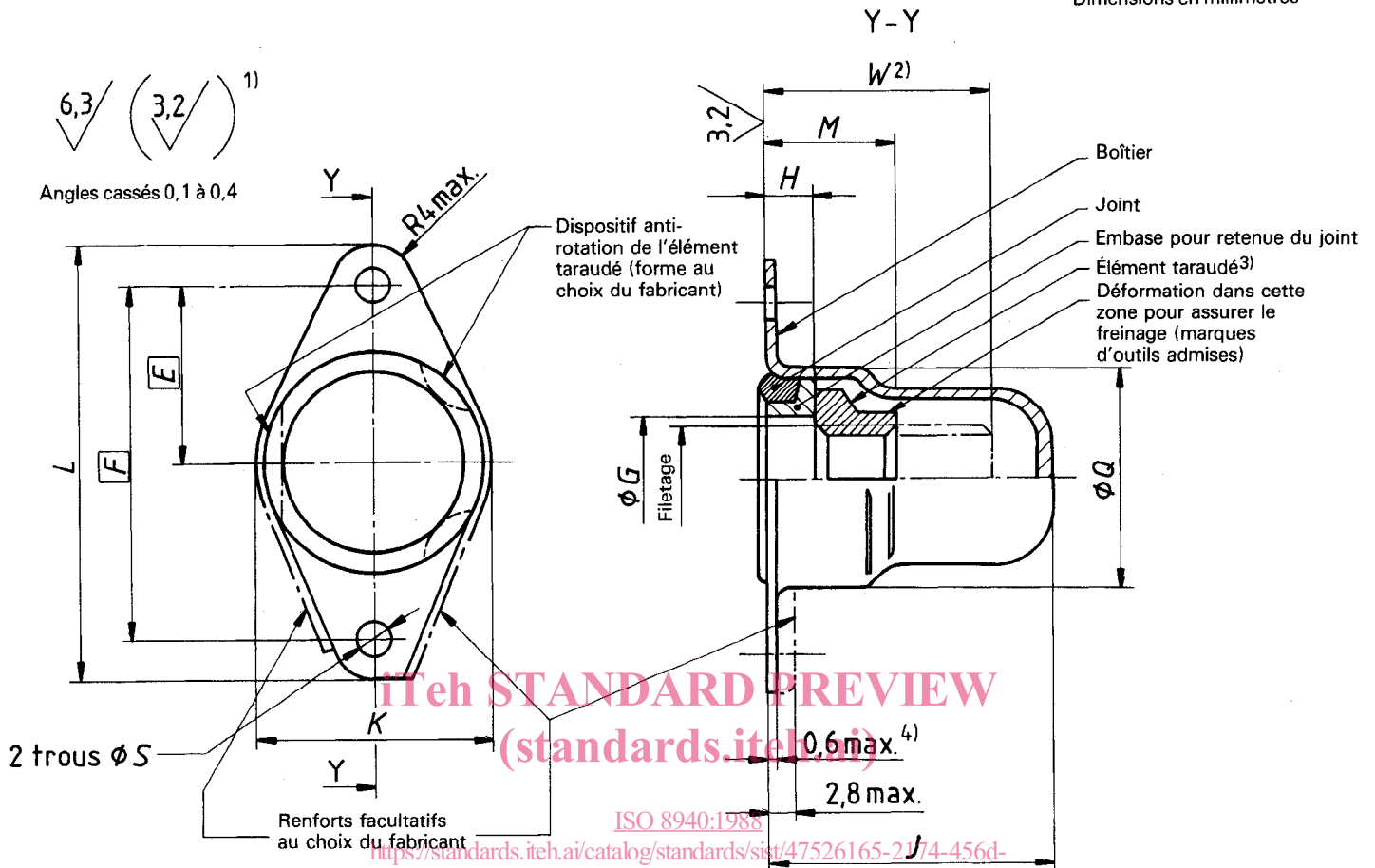


Figure 1 — Configuration<sup>5)</sup>

Tableau 1 — Dimensions<sup>6), 7)</sup>

Dimensions en millimètres

Code de diamètre	Filetage <sup>8)</sup>	E	F	G	H	J	K	L	M	Q	S	W
				min.	min.	max.	max.	max.	max.	max.	+ 0,2 0	
050	MJ 5 × 0,8 — 4H6H	9,5	19	6	3,4	16,2	14,4	24,6	7,9	12,5	2,5	14,4
060	MJ 6 × 1 — 4H5H	11	22	7	4,1	19,2	17	29	9,5	16	2,5	17,4
080	MJ 8 × 1 — 4H5H	13	26	9	4,1	20,3	19,4	32,5	11,3	18,5	3	18,5

1) Ces valeurs, en micromètres, sont valables avant revêtement(s) de surface éventuel(s). Elles ne s'appliquent pas au filetage, aux trous poinçonnés, ni aux parties découpées dont l'état de surface sera celui obtenu par les méthodes normales de fabrication.

2) Pénétration maximale de la vis

3) Débattement radial minimal de l'élément taraudé : 0,5 mm

4) Épaisseur de la patte à l'emplacement des rivets

5) Les détails de forme non précisés sont laissés au choix du fabricant.

6) Les dimensions et tolérances sont valables après dépôt électrolytique éventuel, mais avant lubrification éventuelle par film sec.

7) Les tolérances de forme et de position sont fixées dans l'ISO 8788.

8) Conforme à l'ISO 5855-2. Dans la zone de freinage, les tolérances sont valables avant déformation.

CDU 629.7.02 : 621.882.3

Descripteurs : industrie aéronautique, matériel d'aéronef, élément de fixation, écrou, écrou à river, écrou autobloquant, écrou flottant, écrou avec chambrage, dimension.

Prix basé sur 2 pages