

NORME  
INTERNATIONALE

ISO  
8943

Première édition  
1991-11-15

---

---

**Hydrocarbures liquides légers réfrigérés —  
Échantillonnage de gaz naturel liquéfié —  
Méthode continue**

iTeh STANDARD PREVIEW

*Refrigerated light hydrocarbon fluids — Sampling of liquefied natural  
gas — Continuous method*

[ISO 8943:1991](https://standards.iteh.ai/catalog/standards/sist/468d97e2-ca57-463c-94e7-4b79a46ec8cb/iso-8943-1991)

<https://standards.iteh.ai/catalog/standards/sist/468d97e2-ca57-463c-94e7-4b79a46ec8cb/iso-8943-1991>

NORME

ISO



Numéro de référence  
ISO 8943:1991(F)

**Sommaire**

	Page
1 Domaine d'application .....	1
2 Références normatives .....	1
3 Définitions .....	1
4 Esquisse du système d'échantillonnage .....	2
5 Précautions .....	2
5.1 Précautions à prendre dans le maniement du GNL .....	2
5.2 Évaporation partielle de l'échantillon de GNL .....	2
5.3 Surveillance durant l'échantillonnage en continu .....	2
6 Appareillage .....	2
6.1 Matériaux .....	2
6.2 Prise de gaz .....	2
6.3 Vaporisateur d'échantillon de GNL .....	5
6.4 Compresseur pour le transfert du GNL gazéifié .....	5
6.5 Régulateur de pression .....	6
6.6 Réservoir d'échantillon de gaz .....	6
6.7 Compresseur d'échantillon de gaz .....	6
6.8 Récipient d'échantillon de gaz .....	6
6.9 Disposition des tuyaux .....	6
7 Mode opératoire de l'échantillonnage .....	8
7.1 Période d'échantillonnage .....	8
7.2 Opération de remplissage du réservoir d'échantillon de gaz avec du GNL gazéifié .....	8
7.3 Remplissage du récipient d'échantillon de gaz .....	9
8 Rapport d'échantillonnage .....	9

iTech STANDARD PREVIEW  
(standards.iteh.ai)

[ISO 8943:1991](#)

[https://standards.iteh.ai/catalog/standards/sist/468d97e5-ca57-463c-94e7-4b79a46ec8cb/iso-8943-1991](#)

© ISO 1991

Droits de reproduction réservés. Aucune partie de cette publication ne peut être reproduite ni utilisée sous quelque forme que ce soit et par aucun procédé, électronique ou mécanique, y compris la photocopie et les microfilms, sans l'accord écrit de l'éditeur.

Organisation Internationale de normalisation  
Case Postale 56 • CH-1211 Genève 20 • Suisse

Imprimé en Suisse

**Annexe**

**A Exemple de calcul du degré de sous-refroidissement ..... 10**

**iTeh STANDARD PREVIEW  
(standards.iteh.ai)**

ISO 8943:1991

<https://standards.iteh.ai/catalog/standards/sist/468d97e2-ca57-463c-94e7-4b79a46ec8cb/iso-8943-1991>

## Avant-propos

L'ISO (Organisation internationale de normalisation) est une fédération mondiale d'organismes nationaux de normalisation (comités membres de l'ISO). L'élaboration des Normes internationales est en général confiée aux comités techniques de l'ISO. Chaque comité membre intéressé par une étude a le droit de faire partie du comité technique créé à cet effet. Les organisations internationales, gouvernementales et non gouvernementales, en liaison avec l'ISO participent également aux travaux. L'ISO collabore étroitement avec la Commission électrotechnique internationale (CEI) en ce qui concerne la normalisation électrotechnique.

Les projets de Normes internationales adoptés par les comités techniques sont soumis aux comités membres pour vote. Leur publication comme Normes internationales requiert l'approbation de 75 % au moins des comités membres votants.

La Norme internationale ISO 8943 a été élaborée par le comité technique ISO/TC 28, *Produits pétroliers et lubrifiants*, sous-comité SC 5, *Mesurage des hydrocarbures légers*.

[ISO 8943:1991](https://standards.iteh.ai/catalog/standards/sist/468d97e2-ca57-463c-94e7-4b79a46cc8cb/iso-8943-1991)

L'annexe A de la présente Norme internationale est donnée uniquement à titre d'information.

## Introduction

Lors du transfert de propriété du gaz naturel liquéfié, mentionné dans le reste du texte sous la forme «GNL», il est de coutume de déterminer la quantité transférée sur une base de teneur calorifique.

La teneur calorifique totale des quantités de GNL citées dans le transfert de propriété est déterminée par le volume du liquide, la masse volumique du liquide et le pouvoir calorifique brut de l'émission de GNL.

La connaissance de la composition du GNL est nécessaire pour le calcul de la masse volumique et de la teneur calorifique des quantités de GNL. Par conséquent, un échantillonnage précis est une condition préalable à une analyse précise.

Le GNL est un mélange complexe d'hydrocarbures de faible masse moléculaire et d'azote en tant que principale impureté inerte. D'une manière typique, le méthane est un composant principal. Des concentrations de composants mineurs varient suivant la source de gaz brut, le traitement préalable de liquéfaction, le processus de liquéfaction et les conditions de stockage.

<https://standards.iteh.ai/catalog/standards/sist/468d97e2-ca57-463c-94e7-4b79a46ec8cb/iso-8943-1991>

Page blanche

**iTeh STANDARD PREVIEW**  
**(standards.iteh.ai)**

ISO 8943:1991

<https://standards.iteh.ai/catalog/standards/sist/468d97e2-ca57-463c-94e7-4b79a46ec8cb/iso-8943-1991>

# Hydrocarbures liquides légers réfrigérés — Échantillonnage de gaz naturel liquéfié — Méthode continue

## 1 Domaine d'application

La présente Norme internationale prescrit une méthode d'échantillonnage en continu du GNL lors de son transfert par une conduite de transfert de GNL.

## 2 Références normatives

Les normes suivantes contiennent des dispositions qui, par suite de la référence qui en est faite, constituent des dispositions valables pour la présente Norme internationale. Au moment de la publication, les éditions indiquées étaient en vigueur. Toute norme est sujette à révision et les parties prenantes des accords fondés sur la présente Norme internationale sont invitées à rechercher la possibilité d'appliquer les éditions les plus récentes des normes indiquées ci-après. Les membres de la CEI et de l'ISO possèdent le registre des Normes internationales en vigueur à un moment donné.

ISO 6712:1982, *Analyse des gaz — Organes de prélèvement et de transfert des gaz destinés à alimenter une unité analytique.*

ISO 6578:—<sup>1)</sup>, *Hydrocarbures liquides réfrigérés — Mesurage statique — Procédure de calcul.*

## 3 Définitions

Pour les besoins de la présente Norme internationale, les définitions suivantes s'appliquent.

**3.1 accumulateur:** Récipient de stockage destiné à absorber les pulsations de pression du GNL gazéifié et à l'homogénéiser.

**3.2 barbotage:** Procédure visant à saturer le bouchon d'eau d'intercepteur hydraulique du réservoir d'échantillon de gaz avec du GNL gazéifié afin de supprimer l'effet du bouchon d'eau sur l'échantillon de gaz.

**3.3 échantillonnage en continu:** Échantillonnage consistant à prélever en continu un échantillon durant la période de transfert stable totale depuis la source.

**3.4 compresseur à échantillon de gaz:** Compresseur servant à charger dans le récipient d'échantillon de gaz l'échantillon de gaz collecté dans le réservoir d'échantillon de gaz.

**3.5 récipient d'échantillon de gaz:** Récipient d'échantillon servant à la conservation de l'échantillon de gaz et à son transfert vers l'instrument d'analyse.

**3.6 réservoir d'échantillon de gaz:** Réservoir servant à collecter le GNL gazéifié au vaporisateur d'échantillon de GNL afin d'obtenir un échantillon de gaz représentatif.

**3.7 compresseur de transfert de GNL gazéifié:** Compresseur servant à augmenter la pression du GNL gazéifié lorsque le GNL gazéifié contenu dans le vaporisateur d'échantillon de GNL ne peut pas être transféré au réservoir d'échantillon de gaz par sa pression inhérente.

**3.8 GNL:** Liquides composés principalement de méthane.

**3.9 vaporisateur d'échantillon de GNL:** Appareil servant à gazéifier entièrement l'échantillon de GNL collecté dans la ligne de transfert du GNL.

**3.10 ligne de transfert du GNL:** Pipeline servant au transfert du GNL.

**3.11 régulateur de pression:** Vanne de régulation de pression et capteur de pression servant à maintenir constante la pression de gaz à l'entrée du réservoir d'échantillon de gaz.

1) À publier.

**3.12 ligne de prélèvement:** Toute la ligne permettant le transport de l'échantillon à analyser de la prise de gaz dans la ligne de transfert du GNL au conteneur d'échantillon de gaz comprenant des tuyaux flexibles ou semi-rigides.

**3.13 prise de gaz:** Dispositif introduit dans le GNL à prélever dans la ligne de transfert du GNL ou ajusté à la ligne de transfert du GNL pour recueillir un échantillon de GNL.

**3.14 bouchon d'eau (ou joint d'eau):** Eau utilisée dans le réservoir d'échantillon de gaz afin d'empêcher tout contact entre l'échantillon de gaz et l'atmosphère.

**3.15 sous-refroidissement:** Abaissement de la température du GNL en dessous de son point d'ébullition à la pression donnée.

## 4 Esquisse du système d'échantillonnage

L'échantillon de GNL recueilli par la prise de gaz sur la ligne de transfert du GNL est gazéifié dans le vaporisateur d'échantillon de GNL.

Le réservoir d'échantillon de gaz est constamment alimenté en GNL grâce à la pression inhérente de ce dernier lorsqu'elle est suffisamment élevée ou après augmentation de la pression par le compresseur servant au transfert du GNL gazéifié lorsque la pression est insuffisante. Pour ce processus, la pression du gaz dans la ligne de prélèvement est contrôlée par le régulateur de pression et le débit dans le réservoir d'échantillon de gaz est maintenu par la soupape d'admission du réservoir. L'excédent de gaz est évacué du système.

L'échantillon de gaz recueilli dans le réservoir d'échantillon de gaz est introduit dans le récipient d'échantillon de gaz grâce au compresseur d'échantillon de gaz.

Un schéma du déroulement du système d'échantillonnage est présenté aux figures 1 et 2.

## 5 Précautions

### 5.1 Précautions à prendre dans le maniement du GNL

Le point d'ébullition du GNL étant très bas, tout contact de GNL avec la peau peut provoquer des gelures, et si le gaz se diffuse dans l'air, la proportion d'oxygène sera réduite, ce qui peut provoquer l'asphyxie ou, s'il s'enflamme, le feu. Des précautions adéquates doivent être prises pour remédier à ces risques.

## 5.2 Évaporation partielle de l'échantillon de GNL

Le GNL existe normalement à un état proche de son point d'ébullition. Par conséquent, une évaporation partielle se produit facilement dans la ligne de transfert et la ligne de prélèvement du GNL à cause d'un apport calorifique minime ou d'une variation de pression. C'est pourquoi il faut prendre de très grandes précautions de façon à ce que l'échantillon de gaz recueilli soit représentatif du GNL transféré avec la plus grande précision possible.

## 5.3 Surveillance durant l'échantillonnage en continu

Pressions, températures et débits dans la ligne de transfert du GNL et le système d'échantillonnage doivent être contrôlés en permanence. Il faut contrôler fréquemment le système dans son entier en s'attachant en particulier à détecter les éventuelles fuites ou défaillances de l'isolation thermique. Il faut remédier immédiatement aux défauts identifiés lors de ces contrôles.

## 6 Appareillage

### 6.1 Matériaux

Les matériaux de construction du système d'échantillonnage doivent être suffisamment résistants et durables pour supporter les conditions de pression et de température auxquelles ils seront exposés sans défaillance. La possibilité de fragilisation des matériaux aux températures basses doit être prise en compte.

Les matériaux ne doivent ni être affectés par l'exposition aux fluides manipulés, ni avoir d'effet sur la composition des fluides.

### 6.2 Prise de gaz

**6.2.1** Les prises de gaz doivent être placées à des endroits du pipeline où le GNL est en condition sous-refroidie.

Le degré de sous-refroidissement au point d'échantillonnage doit être vérifié en observant la température et la pression du GNL à ce point et en comparant la température avec le point d'ébullition du GNL à la même pression que celle calculée à partir de la composition du GNL (voir annexe A). Dans le cas de lignes de transfert multiples, la prise de gaz doit être placée en aval du collecteur s'il existe. Sinon chaque ligne doit comporter un point d'échantillonnage.



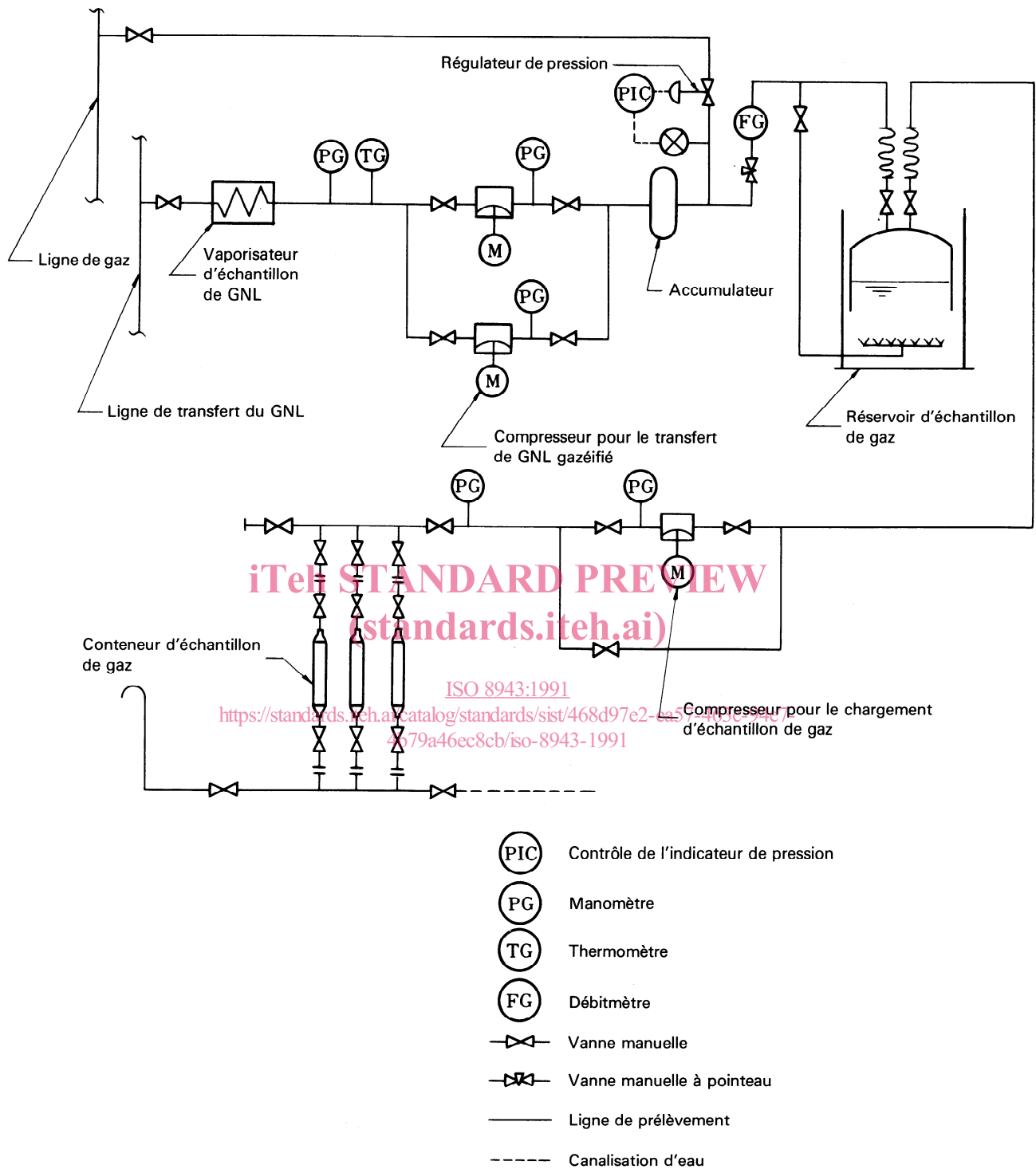


Figure 1 — Système d'échantillonnage (exemple 1)

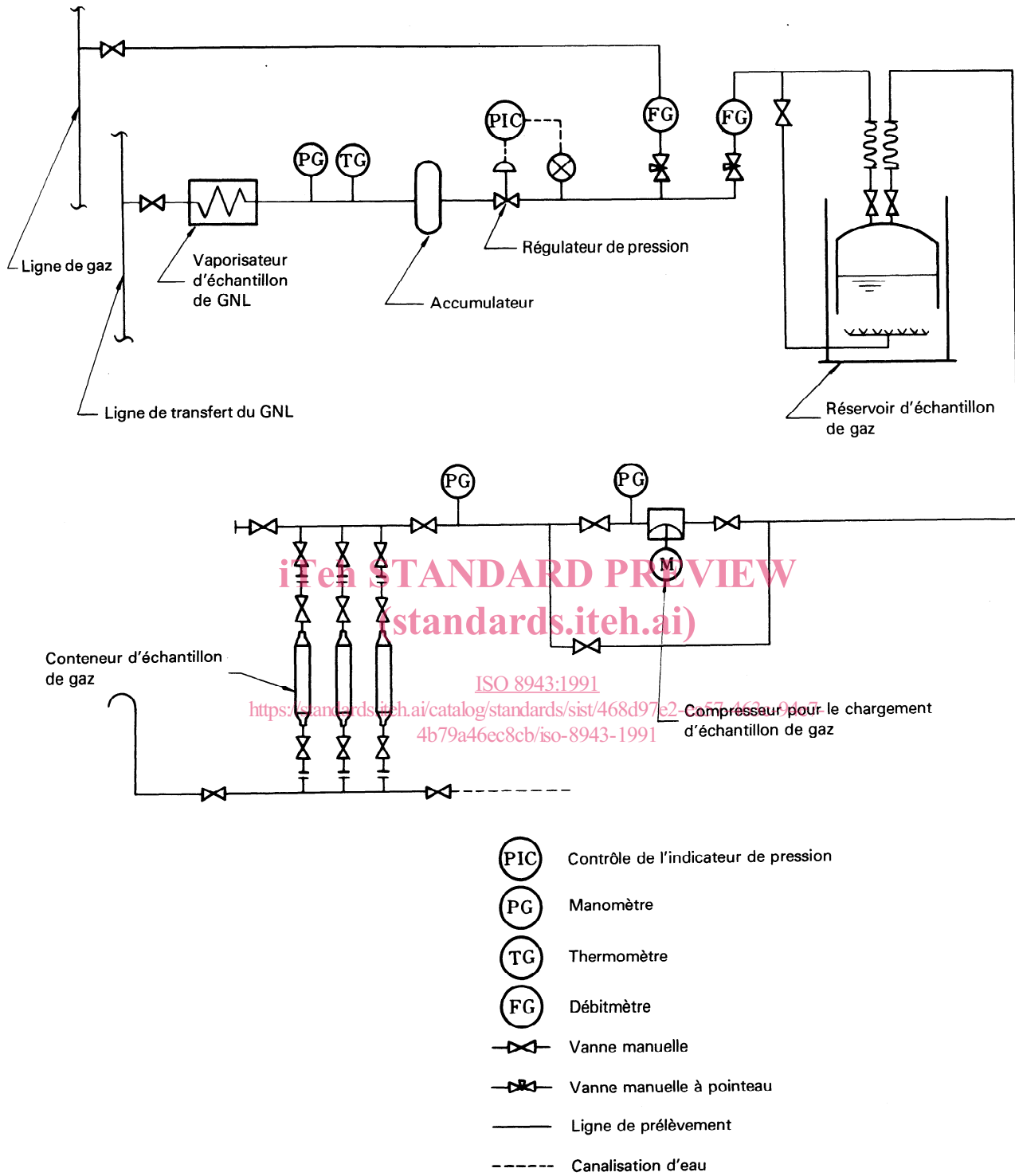


Figure 2 — Système d'échantillonnage (exemple 2)

Lorsque des lignes multiples sont munies de points d'échantillonnage individuels et que les débits des lignes respectives diffèrent, les débits de chaque ligne doivent être mesurés et les débits des échantillons doivent être proportionnels à ces derniers.

**6.2.2** Les prises de gaz doivent être placées à un point où le degré de sous-refroidissement est élevé.

**6.2.3** Les prises de gaz doivent être installées perpendiculairement à l'axe de la ligne de transfert du GNL.

**6.2.4** La forme de l'extrémité de la prise de gaz n'est pas critique et peut consister en un tube droit. Des prises de gaz types sont présentées à la figure 3.

### 6.3 Vaporisateur d'échantillon de GNL

**6.3.1** La capacité d'échange de chaleur du vaporisateur d'échantillon de GNL doit être suffisante pour gazéifier le volume global de GNL prélevé pour échantillonnage.

**6.3.2** La conception du vaporisateur d'échantillon doit être telle que les composants plus lourds du GNL ne restent pas dans le vaporisateur.

**6.3.3** Lorsqu'il existe un compresseur pour le transfert de GNL gazéifié, la capacité gazéifiante maximale (apport de chaleur) du vaporisateur d'échantillon de GNL doit être supérieure à la capacité du compresseur.

### 6.4 Compresseur pour le transfert du GNL gazéifié

**6.4.1** Le compresseur pour le transfert du GNL gazéifié doit être du type à piston sec.

**6.4.2** Des moyens doivent être prévus pour stabiliser le débit de sortie de gaz de toute installation de compresseur de GNL gazéifié.

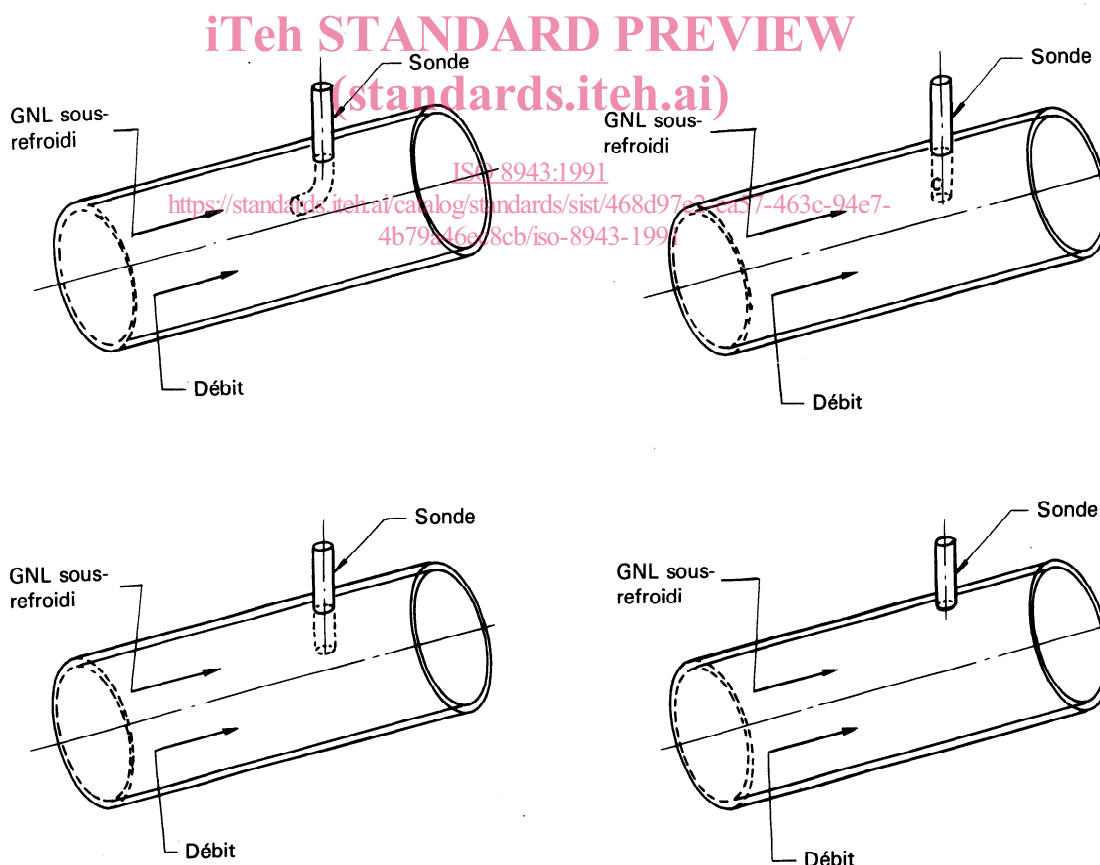


Figure 3 — Prises de gaz