

NORME
INTERNATIONALE

ISO
8990

Première édition
1994-09-01

Isolation thermique — Détermination des propriétés de transmission thermique en régime stationnaire — Méthodes à la boîte chaude gardée et calibrée

Thermal insulation — Determination of steady-state thermal transmission properties — Calibrated and guarded hot box

ISO 8990:1994

<https://standards.iteh.ai/catalog/standards/iso/648c171f-7e1f-4afb-95b1-3306a7186e2a/iso-8990-1994>



Sommaire

	Page
Section 1 Généralités	1
1.1 Domaine d'application	1
1.2 Référence normative	1
1.3 Définitions	2
1.4 Symboles, unités et relations	2
1.5 Principe	2
1.6 Limites et sources d'erreur	4
Section 2 Appareillage	8
2.1 Introduction	8
2.2 Exigences de conception	8
2.3 Caisson de mesure	9
2.4 Anneau de garde	10
2.5 Porte-éprouvette	10
2.6 Côté froid de la chambre	10
2.7 Mesurage de la température	10
2.8 Appareillage	12
2.9 Évaluation du fonctionnement et étalonnage	12
Section 3 Mode opératoire d'essai	14
3.1 Introduction	14
3.2 Conditionnement de l'éprouvette	14
3.3 Sélection et mise en place de l'éprouvette	14
3.4 Conditions d'essai	15
3.5 Durées de mesurage	15
3.6 Calculs	15

© ISO 1994

Droits de reproduction réservés. Sauf prescription différente, aucune partie de cette publication ne peut être reproduite ni utilisée sous quelque forme que ce soit et par aucun procédé, électronique ou mécanique, y compris la photocopie et les microfilms, sans l'accord écrit de l'éditeur.

Organisation internationale de normalisation
Case Postale 56 • CH-1211 Genève 20 • Suisse

Imprimé en Suisse

3.7 Rapport d'essai **15**

Annexes

A Transfert thermique au niveau des surfaces et températures
ambiantes **17**

B Bibliographie **21**

iTeh Standards
(<https://standards.itih.ai>)
Document Preview

[ISO 8990:1994](https://standards.itih.ai/catalog/standards/iso/648c171f-7e1f-4afb-95b1-3306a7186e2a/iso-8990-1994)

<https://standards.itih.ai/catalog/standards/iso/648c171f-7e1f-4afb-95b1-3306a7186e2a/iso-8990-1994>

Avant-propos

L'ISO (Organisation internationale de normalisation) est une fédération mondiale d'organismes nationaux de normalisation (comités membres de l'ISO). L'élaboration des Normes internationales est en général confiée aux comités techniques de l'ISO. Chaque comité membre intéressé par une étude a le droit de faire partie du comité technique créé à cet effet. Les organisations internationales, gouvernementales et non gouvernementales, en liaison avec l'ISO participent également aux travaux. L'ISO collabore étroitement avec la Commission électrotechnique internationale (CEI) en ce qui concerne la normalisation électrotechnique.

Les projets de Normes internationales adoptés par les comités techniques sont soumis aux comités membres pour vote. Leur publication comme Normes internationales requiert l'approbation de 75 % au moins des comités membres votants.

La Norme internationale ISO 8990 a été élaborée par le comité technique ISO/TC 163, *Isolation thermique*, sous-comité SC 1, *Méthodes d'essais et de mesurage*.

L'annexe A fait partie intégrante de la présente Norme internationale. L'annexe B est donnée uniquement à titre d'information.

[ISO 8990:1994](https://standards.iteh.ai/catalog/standards/iso/648c171f-7e1f-4afb-95b1-3306a7186e2a/iso-8990-1994)

<https://standards.iteh.ai/catalog/standards/iso/648c171f-7e1f-4afb-95b1-3306a7186e2a/iso-8990-1994>

Introduction

Les données concernant les propriétés de transmission thermique des isolants et de structures isolées sont nécessaires à divers titres parmi lesquels l'appréciation de la conformité aux réglementations, l'aide à la conception, la recherche sur les performances des matériaux et constructions et la vérification des modèles de simulations.

De nombreux matériaux et systèmes d'isolation thermique sont tels que le transfert thermique s'effectuant à travers eux est une combinaison complexe de conduction, de convection et de rayonnement. Les méthodes décrites dans la présente Norme internationale mesurent la quantité totale de chaleur transférée d'un côté de l'éprouvette à l'autre pour une différence de température donnée, sans tenir compte des modes individuels de transfert. Les résultats d'essai peuvent donc être appliqués dans les situations où ceci est la propriété demandée. Cependant, les propriétés de transmission thermique dépendent souvent de l'éprouvette, du sens du transfert thermique, des températures, des différences de températures, des vitesses de l'air et de l'humidité relative. Par conséquent, les conditions d'essai doivent reproduire celles de l'application prévue, ou bien elles doivent être évaluées pour que le résultat soit significatif.

Il ne faut pas oublier qu'une propriété ne peut être jugée utile, pour déterminer les caractéristiques d'un matériau, d'un produit ou d'un système, que si le mesurage des propriétés de transmission thermique en régime stationnaire de l'éprouvette et le calcul ou l'interprétation des caractéristiques de transmission thermique représentent le fonctionnement réel du produit ou du système.

Une propriété ne peut être caractéristique d'un matériau, d'un produit ou d'un système que si les résultats d'une série de mesurages effectués sur un certain nombre d'éprouvettes provenant de plusieurs échantillons assurent une reproductibilité suffisante.

La conception et le fonctionnement des boîtes chaudes gardées ou calibrées sont un sujet très complexe. Il est essentiel que le concepteur et l'utilisateur d'un tel appareillage aient une connaissance de base complète du transfert thermique et une expérience des techniques de mesurage de précision.

Il existe dans le monde de nombreuses conceptions différentes des boîtes chaudes gardées et calibrées conformes aux normes nationales. La recherche et le développement continuent pour améliorer l'appareillage et les techniques de mesurage. De plus, la variété des structures à soumettre aux essais peut être si large et les exigences relatives aux conditions d'essai si différentes, que ce serait une erreur de restreindre la méthode d'essai sans nécessité et de limiter tous les mesurages à une seule configuration. Il n'est donc pas possible d'exiger une conception ou une taille d'appareillage spécifique.

Page blanche

iTeh Standards
(<https://standards.itih.ai>)
Document Preview

[ISO 8990:1994](#)

<https://standards.itih.ai/catalog/standards/iso/648e171f-7e1f-4afb-95b1-3306a7186e2a/iso-8990-1994>

Isolation thermique — Détermination des propriétés de transmission thermique en régime stationnaire — Méthodes à la boîte chaude gardée et calibrée

Section 1: Généralités

1.1 Domaine d'application

La présente Norme internationale établit les principes de conception de l'appareillage et donne les critères minimaux à suivre pour déterminer en laboratoire les propriétés de transmission thermique en régime stationnaire, les composants de bâtiment et les composants similaires à usage industriel. Elle ne spécifie cependant pas de conception particulière, étant donné que les exigences varient, particulièrement les dimensions, et, dans une moindre mesure, les conditions de fonctionnement.

La présente Norme internationale décrit également l'appareillage, la technique de mesurage et la consignation des données nécessaires. Les composants spéciaux, par exemple les fenêtres, nécessitent des procédures supplémentaires qui ne sont pas incluses dans la présente Norme internationale. Sont également exclus les mesurages de l'effet du transfert ou de la redistribution de l'humidité sur le flux thermique, mais il faut tenir compte dans la conception et le fonctionnement de l'équipement, de l'effet possible du transfert d'humidité sur l'exactitude et la pertinence des résultats d'essai. Les propriétés que l'on peut mesurer sont le coefficient de transmission thermique et la résistance thermique. Deux méthodes possibles sont spécifiées, à savoir la méthode de la boîte chaude gardée et la méthode de la boîte chaude calibrée. Ces deux méthodes conviennent à des éprouvettes horizontales telles que des plafonds et planchers. L'appareillage peut être suffisamment grand pour étudier des composants à l'échelle réelle.

Les méthodes sont initialement prévues pour des mesurages en laboratoire de grandes éprouvettes non

homogènes; des éprouvettes homogènes peuvent bien entendu aussi être essayées, et sont nécessaires pour l'étalonnage et la validation.

L'expérience montre que pour des essais effectués sur des éprouvettes homogènes conformément à la présente Norme internationale, l'exactitude se situe dans la fourchette de $\pm 5\%$. Toutefois, l'exactitude d'un appareillage particulier doit être évaluée en se référant à des éprouvettes homogènes de conductance thermique portant sur l'intervalle à mesurer au moyen de l'appareillage.

Pour les essais effectués sur des éprouvettes qui ne sont pas homogènes, l'évaluation d'exactitude sera plus complexe et impliquera une analyse du mécanisme du flux thermique dans les types particuliers d'éprouvettes non homogènes soumises à l'essai. De telles analyses n'entrent pas dans le cadre de la présente Norme internationale.

La méthode ne fournit pas d'éléments de mesure lorsqu'il se produit un transfert de masse à travers l'éprouvette pendant l'essai.

1.2 Référence normative

La norme suivante contient des dispositions qui, par suite de la référence qui en est faite, constituent des dispositions valables pour la présente Norme internationale. Au moment de la publication, l'édition indiquée était en vigueur. Toute norme est sujette à révision et les parties prenantes des accords fondés sur la présente Norme internationale sont invitées à rechercher la possibilité d'appliquer l'édition la plus récente de la norme indiquée ci-après. Les membres

de la CEI et de l'ISO possèdent le registre des Normes internationales en vigueur à un moment donné.

ISO 7345:1987, *Isolation thermique — Grandeurs physiques et définitions*.

1.3 Définitions

Pour les besoins de la présente Norme internationale, les définitions suivantes s'appliquent.

1.3.1 température de rayonnement moyenne, T_r : Pondération appropriée des températures de surface «vues» par l'éprouvette, permettant de déterminer le débit du flux thermique arrivant sur la surface de l'éprouvette (voir annexe A).

1.3.2 température ambiante, T_n : Pondération appropriée de l'air et du rayonnement, permettant de déterminer le débit du flux thermique arrivant à la surface de l'éprouvette (voir annexe A).

1.4 Symboles, unités et relations

Les symboles suivants sont utilisés:

i	intérieur, généralement côté chaud	
e	extérieur, généralement côté froid	
s	surfaccique	
n	ambiant	
λ	Conductivité thermique	[W/(m·K)]
R	Résistance thermique	[(m ² ·K)/W]
U	Coefficient de transmission thermique	[W/(m ² ·K)]
h	Coefficient de transfert thermique surfaccique	[W/(m ² ·K)]
Φ	Flux thermique	[W]
Φ_p	Puissance totale fournie pour le chauffage ou le refroidissement	[W]
Φ_1	Flux thermique à travers l'éprouvette	[W]
Φ_2	Flux thermique de déséquilibre, parallèle à l'éprouvette	[W]
Φ_3	Flux thermique à travers les parois du caisson de mesure	[W]
Φ_4	Pertes latérales, flux thermique par les extrémités de l'éprouvette	[W]

Φ_5	Pertes périphériques, flux thermique parallèle à la surface de l'éprouvette aux extrémités de l'éprouvette	[W]
A	Surface perpendiculaire au flux thermique	[m ²]
q	Densité de flux thermique	[W/m ²]
d	Épaisseur de l'éprouvette	[m]
T_a	Température de l'air	[K]
T_r	Température de rayonnement moyenne	[K]
T_n	Température ambiante	[K]
T_s	Température de surface	[K]

$$R_s = A(T_{si} - T_{se})/\Phi_1$$

$$R_s = 1/h$$

$$R_{si} = A(T_{ni} - T_{si})/\Phi_1$$

$$R_{se} = A(T_{se} - T_{ne})/\Phi_1$$

$$R_u = 1/U$$

$$U = \Phi_1/A(T_{ni} - T_{ne})$$

$$\Phi_1 = \Phi_p - \Phi_3 - \Phi_2 \text{ [boîte chaude gardée]}$$

$$\Phi_1 = \Phi_p - \Phi_3 - \Phi_4 \text{ [boîte chaude calibrée]}$$

NOTE 1 Cette méthode ne mesure pas directement la conductivité thermique, bien que celle-ci puisse être déduite dans le cas d'éprouvettes plates, homogènes et opaques au moyen de la relation $\lambda = d/R_s$.

1.5 Principe

1.5.1 Généralités

Les deux types d'appareillage, la boîte chaude gardée et la boîte chaude calibrée, sont supposés reproduire les conditions limites conventionnelles d'une éprouvette placée entre deux fluides, généralement de l'air ambiant, chacun d'eux étant à une température uniforme.

L'éprouvette est placée entre une chambre chaude et une chambre froide dans lesquelles les températures ambiantes sont contrôlées.

On effectue des mesurages des températures de l'air et de la surface en régime stationnaire ainsi que de la puissance fournie à la chambre chaude. À partir de ces mesurages, on calcule les propriétés de transfert thermique de l'éprouvette. L'échange thermique au niveau des surfaces de l'éprouvette met en jeu à la fois des échanges convectifs et de rayonnement. Les premiers dépendent de la température et de la vitesse de l'air et les seconds des températures et des émissivités hémisphériques totales des surfaces de

l'éprouvette et des surfaces «vues» par la surface de l'éprouvette. Les effets du transfert thermique par convection et rayonnement sont combinés conventionnellement dans le concept de «température ambiante» et de coefficient de transfert thermique surfacique.

Le coefficient de transmission thermique est défini entre deux températures ambiantes et il est donc nécessaire pour sa détermination d'effectuer des mesurages appropriés. Ceci est particulièrement important pour des éprouvettes à faible résistance thermique pour lesquelles les coefficients surfaciques de transfert thermique constituent une partie importante de la résistance totale. Dans le cas d'éprouvettes dont la résistance thermique est modérée ou élevée, on peut se contenter de relever les températures de l'air uniquement pendant un essai, si l'on peut prouver que la différence entre la température de l'air et la température de rayonnement sur l'un ou l'autre côté de l'éprouvette est si faible que les exigences relatives à l'exactitude sont satisfaites.

Une situation particulière se présente lorsque la boîte chaude possède un panneau rayonnant servant de source de chaleur, proche de la face chaude de l'éprouvette. Dans ce cas, la composante de rayonnement sera davantage dominante dans le transfert thermique à la surface de l'éprouvette. La méthode

avec panneau rayonnant peut être utilisée pour mesurer la résistance thermique de l'éprouvette, mais elle n'est pas appropriée pour les mesurages directs du coefficient de transmission thermique.

1.5.2 Boîte chaude gardée

Dans la boîte chaude gardée (voir figure 1) le caisson de mesure est entouré d'un anneau de garde dans lequel l'environnement est contrôlé pour minimiser le flux thermique latéral dans l'éprouvette, Φ_2 , et le flux thermique à travers les parois du caisson de mesure, Φ_3 . Dans l'hypothèse idéale de températures uniformes, de coefficients surfaciques de transfert thermiques uniformes et égaux à l'intérieur et à l'extérieur du caisson de mesure, lorsqu'on monte une éprouvette homogène dans l'appareillage, l'identité des températures de l'air de part et d'autre du caisson de mesure impliquerait l'identité des températures de surface de l'éprouvette de part et d'autre du caisson et vice versa, c'est-à-dire $\Phi_2 = \Phi_3 = 0$. Le flux thermique total à travers l'éprouvette sera alors égal à la chaleur fournie au caisson de mesure.

Dans la pratique, pour chaque équipement et chaque éprouvette soumis aux essais, il y aura une limite de détection du déséquilibre des températures (résolution du déséquilibre, voir 1.6.1.1).

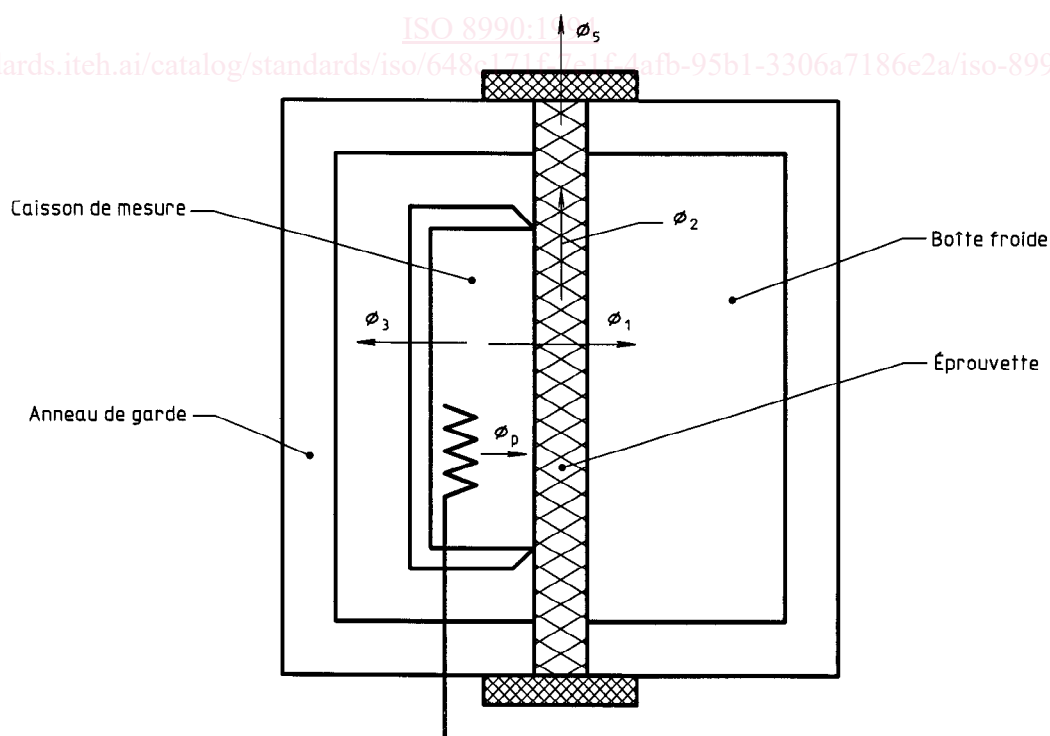


Figure 1 — Boîte chaude gardée

1.5.3 Boîte chaude calibrée

La boîte chaude calibrée (voir figure 2) est entourée d'une zone à température contrôlée dont la température ambiante n'est pas nécessairement celle du caisson de mesure. Les pertes thermiques par les parois du caisson, Φ_3 , sont réduites au minimum par l'utilisation d'une construction à haute résistance thermique. La puissance totale fournie, Φ_p , doit être corrigée des pertes par les parois, Φ_3 , et des pertes latérales, Φ_4 . La figure 3 représente le trajet du flux

thermique latéral, ainsi que les détails de l'éprouvette et de son cadre avec les parois adjacentes chaudes et froides de la boîte. La correction des pertes des parois de la boîte et des pertes latérales est déterminée par des essais sur les éprouvettes d'étalonnage dont la résistance thermique est connue. Pour l'étalonnage des pertes latérales, les éprouvettes d'étalonnage doivent couvrir la même plage d'épaisseurs et de résistance thermique que les éprouvettes à mesurer et se trouver dans la même plage de température que celle de l'utilisation prévue.

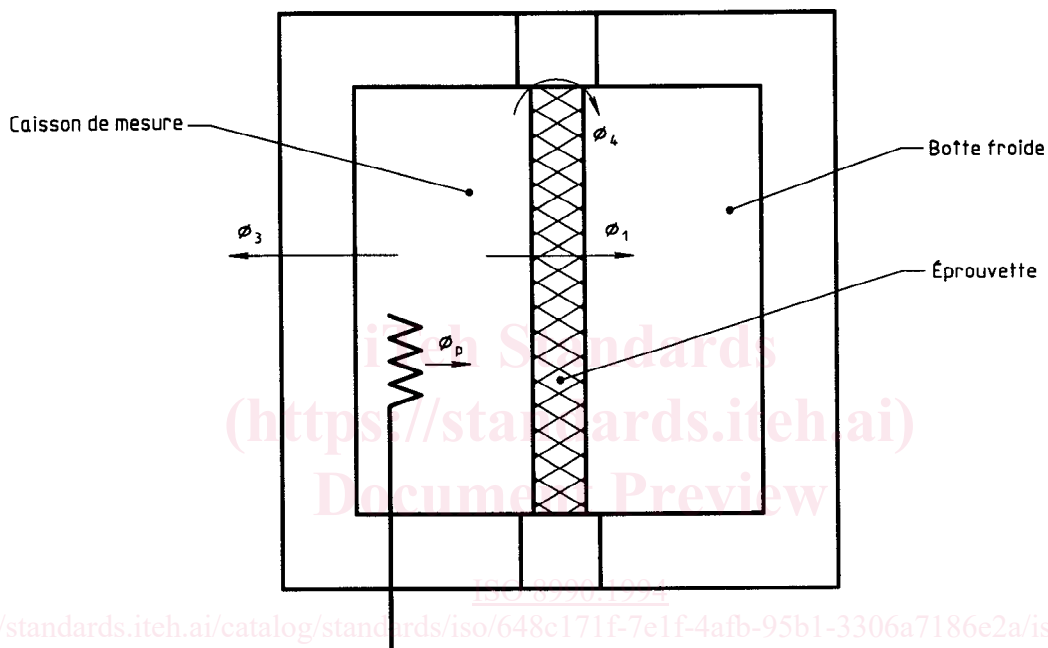


Figure 2 — Boîte chaude calibrée

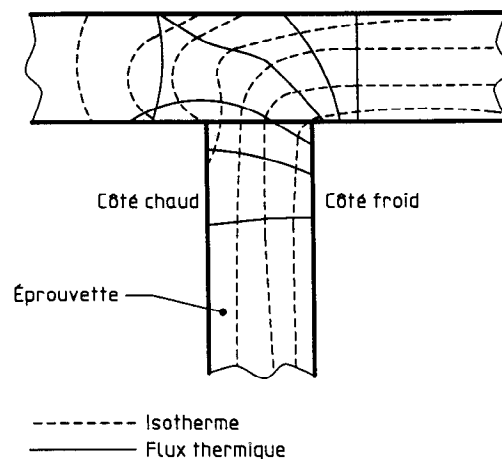


Figure 3 — Flux thermique dans l'éprouvette et armature