

NORME
INTERNATIONALE

ISO
3271

Troisième édition
1995-11-01

Minerais de fer — Essai au tambour

Iron ores — Determination of tumble strength
iTeh STANDARD PREVIEW
(standards.iteh.ai)

ISO 3271:1995

<https://standards.iteh.ai/catalog/standards/sist/c63d3e00-e5a7-40f2-89f1-9ec7c50f1339/iso-3271-1995>



Numéro de référence
ISO 3271:1995(F)

Avant-propos

L'ISO (Organisation internationale de normalisation) est une fédération mondiale d'organismes nationaux de normalisation (comités membres de l'ISO). L'élaboration des Normes internationales est en général confiée aux comités techniques de l'ISO. Chaque comité membre intéressé par une étude a le droit de faire partie du comité technique créé à cet effet. Les organisations internationales, gouvernementales et non gouvernementales, en liaison avec l'ISO participent également aux travaux. L'ISO collabore étroitement avec la Commission électrotechnique internationale (CEI) en ce qui concerne la normalisation électrotechnique.

Les projets de Normes internationales adoptés par les comités techniques sont soumis aux comités membres pour vote. Leur publication comme Normes internationales requiert l'approbation de 75 % au moins des comités membres votants.

La Norme internationale ISO 3271 a été élaborée par le comité technique ISO/TC 102, *Minerais de fer*, sous-comité SC 3, *Essais physiques*.

Cette troisième édition annule et remplace la deuxième édition (ISO 3271:1985), dont les articles 3, 5, 6, 7 et 8 ont fait l'objet d'une révision technique.

L'annexe A fait partie intégrante de la présente Norme internationale. Les annexes B et C sont données uniquement à titre d'information.

© ISO 1995

Droits de reproduction réservés. Sauf prescription différente, aucune partie de cette publication ne peut être reproduite ni utilisée sous quelque forme que ce soit et par aucun procédé, électronique ou mécanique, y compris la photocopie et les microfilms, sans l'accord écrit de l'éditeur.

Organisation internationale de normalisation
Case Postale 56 • CH-1211 Genève 20 • Suisse

Imprimé en Suisse

Introduction

L'essai au tambour est l'un des différents moyens pour évaluer le comportement des minerais de fer et du minerai de fer aggloméré, tels que boulettes ou frittés, dans des conditions spécifiques. Cet essai implique les conditions suivantes:

- a) un échantillon d'une classe granulométrique spécifiée;
- b) une masse d'échantillon spécifiée;
- c) le passage dans un tambour de dimensions spécifiées;
- d) un tamisage pour déterminer les indices de cohésion.

iTeh STANDARD PREVIEW
(standards.iteh.ai)

[ISO 3271:1995](https://standards.iteh.ai/catalog/standards/sist/c63d3e00-e5a7-40f2-89f1-9ec7c50f1339/iso-3271-1995)

<https://standards.iteh.ai/catalog/standards/sist/c63d3e00-e5a7-40f2-89f1-9ec7c50f1339/iso-3271-1995>

Page blanche

iTeh STANDARD PREVIEW
(standards.iteh.ai)

ISO 3271:1995

<https://standards.iteh.ai/catalog/standards/sist/c63d3e00-e5a7-40f2-89f1-9ec7c50f1339/iso-3271-1995>

Minerais de fer — Essai au tambour

1 Domaine d'application

La présente Norme internationale prescrit une méthode pour l'évaluation de la résistance au tambour des minerais de fer (résistance à la dégradation par choc et abrasion) par détermination de l'indice de cohésion et de l'indice d'abrasion.

Cette méthode est applicable au minerai de fer calibré et au minerai de fer aggloméré tels que boulettes ou frittés.

2 Références normatives

Les normes suivantes contiennent des dispositions qui, par suite de la référence qui en est faite, constituent des dispositions valables pour la présente Norme internationale. Au moment de la publication, les éditions indiquées étaient en vigueur. Toute norme est sujette à révision et les parties prenantes des accords fondés sur la présente Norme internationale sont invitées à rechercher la possibilité d'appliquer les éditions les plus récentes des normes indiquées ci-après. Les membres de la CEI et de l'ISO possèdent le registre des Normes internationales en vigueur à un moment donné.

ISO 3310-1:1990, *Tamis de contrôle — Exigences techniques et vérifications — Partie 1: Tamis de contrôle en tissus métalliques.*

ISO 3310-2:1990, *Tamis de contrôle — Exigences techniques et vérifications — Partie 2: Tamis de contrôle en tôles métalliques perforées.*

ISO 4701:1985, *Minerais de fer — Détermination de la granulométrie par tamisage.*

ISO 10836:1994, *Minerais de fer — Méthode d'échantillonnage et préparation des échantillons pour les essais physiques.*

3 Définitions

Pour les besoins de la présente Norme internationale, les définitions suivantes s'appliquent.

3.1 essai au tambour: Résistance des morceaux de minerai ou des agglomérés à la dégradation dimensionnelle par choc et abrasion, lorsqu'ils sont soumis à un essai au tambour dans un tambour rotatif.

[ISO 11323]

3.2 indice de cohésion: Mesure relative de la résistance à l'essai au tambour des morceaux de minerai ou des agglomérés, exprimée en pourcentage en masse de la fraction + 6,30 mm d'un échantillon après essai au tambour.

3.3 indice d'abrasion: Mesure relative de la dégradation dimensionnelle des morceaux de minerai ou des agglomérés par abrasion, exprimée en pourcentage en masse de la fraction – 500 µm d'un échantillon après essai au tambour.

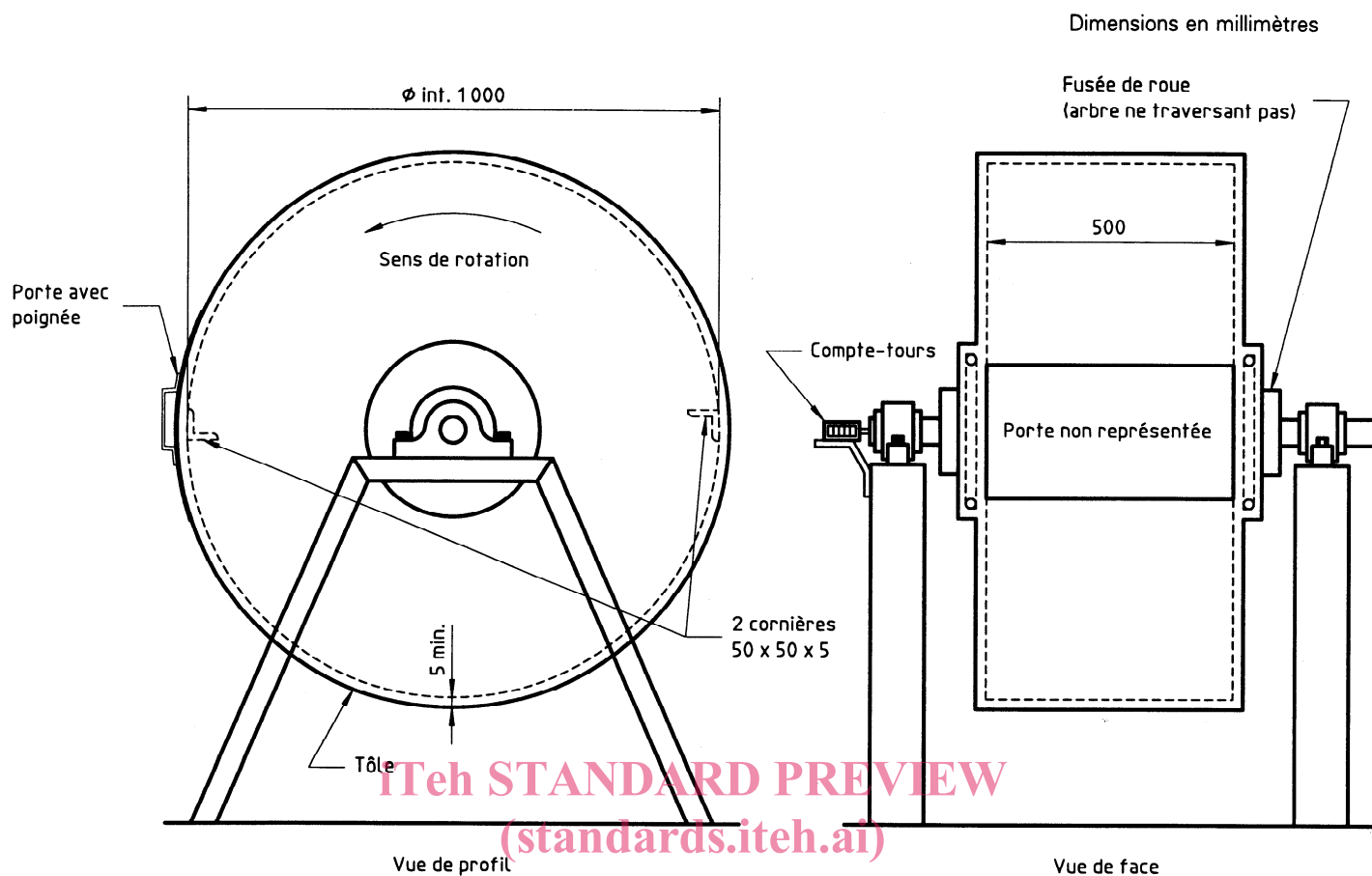
3.4 échantillon d'essai pour l'essai au tambour: Échantillon prélevé pour l'essai au tambour d'un lot ou partie d'un lot.

4 Principe

Rotation d'une prise d'essai de 15 kg au moyen d'un tambour cylindrique (de 1 000 mm de diamètre intérieur, de 500 mm de longueur intérieure) à 25 tr/min ± 1 tr/min durant un total de 200 tours.

Tamisage avec des tamis de contrôle comprenant des ouvertures de maille carrées de 6,30 mm et 500 µm.

Pesée des fractions granulométriques appropriées et calcul de l'indice de cohésion et de l'indice d'abrasion.



ISO 3271:1995
 Figure 1 — Exemple d'appareil d'essai au tambour
 9ec7c50f1339/iso-3271-1995

5 Appareillage

5.1 Appareil d'essai au tambour, tel que représenté à la figure 1, consistant en un tambour cylindrique de 1 000 mm de diamètre intérieur et de 500 mm de longueur intérieure, construit en tôle d'acier d'au moins 5 mm d'épaisseur. Le tambour doit être remplacé si l'épaisseur de la tôle est réduite en tout endroit de 3 mm par suite d'usure.

Deux cornières élévatrices en acier de 50 mm × 50 mm × 5 mm de section et de 500 mm de longueur (c'est-à-dire de longueur égale à la longueur intérieure du tambour), diamétralement opposées, doivent être solidement fixées dans le tambour, suivant sa longueur, par soudure, de façon à éviter toute accumulation de matériau entre les cornières et le tambour. Une des cornières doit être fixée sur la porte du tambour pour faciliter la complète évacuation de l'échantillon. L'autre doit être fixée à 180° par rapport à la première. Les cornières doivent être fixées de manière à ce qu'elles soient dirigées vers l'axe du tambour, les ailes soudées étant orientées dans le

sens contraire de la rotation du tambour, de façon à obtenir un plateau bien dégagé pour l'élévation de l'échantillon. Les cornières doivent être remplacées de toute façon lorsque la largeur d'un plateau est réduite, par suite d'usure, à moins de 47 mm.

La porte du tambour doit être construite de façon à s'ajuster parfaitement sur le cylindre, de façon à former une surface intérieure exempte de discontinuité. Elle doit pouvoir être fermée hermétiquement et solidement durant l'essai, pour éviter toute perte d'échantillon.

Le tambour doit tourner sur des fusées de roue fixées à ses extrémités au moyen de flasques soudés de façon à laisser la surface intérieure du tambour parfaitement lisse.

Un compte-tours doit être monté sur l'appareil ainsi qu'un dispositif automatique d'arrêt après le nombre de tours fixés au préalable. La puissance du moteur d'entraînement doit être au minimum de 1,5 kW pour permettre au tambour d'atteindre sa pleine vitesse en

un tour, de tourner régulièrement et de s'arrêter en un tour.

5.2 Tamis de contrôle, ayant des ouvertures de maille carrées de dimensions nominales suivantes et conformes à l'ISO 3310-1 ou à l'ISO 3310-2.

40,0 mm; 25,0 mm; 16,0 mm; 10,0 mm; 6,30 mm et 500 µm.

5.3 Dispositifs de pesée, de capacités appropriées, chacun d'eux ayant une sensibilité de 1/1 000 ou mieux.

6 Préparation des échantillons pour essai

6.1 Généralités

L'échantillon pour essai au tambour doit être préparé selon l'ISO 10836. Les indices de cohésion et d'abrasion sont influencés par l'importance des manipulations supportées par le matériau. Il est dès lors recommandé d'indiquer dans les résultats de l'essai, le point de prélèvement de l'échantillon.

L'échantillon pour essai au tambour doit être séché à $105 \text{ °C} \pm 5 \text{ °C}$ pendant au moins 12 h, puis refroidi à température ambiante. À partir de l'échantillon séché, des prises d'essai, comme spécifié dans le tableau 1, doivent être préparées.

6.2 Boulettes

L'échantillon pour essai au tambour doit être suffisant pour fournir au moins 60 kg de boulettes, passant au travers d'un tamis de 40,0 mm d'ouverture de maille et retenues sur un tamis de 6,30 mm d'ouverture de maille. À partir de cet échantillon, au moins quatre prises d'essai doivent être préparées.

6.3 Minerais de fer calibrés et frittés

L'échantillon pour essai au tambour doit être suffisant pour fournir au moins 60 kg de minerai de fer calibré ou fritté passant au travers d'un tamis de 40,0 mm d'ouverture de maille et retenu sur un tamis de 10,0 mm d'ouverture de maille. Cet échantillon doit être partagé en quatre fractions par tamisage sur des tamis de 25,0 mm, 16,0 mm et 10,0 mm d'ouverture de maille. À partir du matériau retenu sur les trois tamis, au moins quatre prises d'essai doivent être reconstituées par prélèvement d'une masse proportionnelle du matériau à partir de chacune des trois fractions. La masse de chaque fraction individuelle doit être enregistrée.

7 Mode opératoire¹⁾

7.1 Nombre de déterminations

Effectuer l'essai en double.

7.2 Prise d'essai

Utiliser une prise d'essai de $15 \text{ kg} \pm 0,15 \text{ kg}$, préparée conformément à l'article 6.

7.3 Rotation

Placer soigneusement la prise d'essai dans le tambour. Fermer hermétiquement la porte et faire tourner le tambour à $25 \text{ tr/min} \pm 1 \text{ tr/min}$ pour effectuer un total de 200 tours.

NOTE 1 Il est recommandé, après la rotation, de maintenir le tambour au repos pendant au moins 2 min.

Retirer tout le matériau du tambour.

Tableau 1 — Prise d'essai pour l'essai au tambour

Échantillon	Tranche granulométrique de la prise d'essai mm	Masse de la prise d'essai kg	Nombre de prises d'essai
Boulettes de minerai de fer	– 40,0 + 6,30	15 ± 0,15	au moins 4
Minerais de fer calibrés, frittés	– 40,0 + 10,0		

1) Une représentation schématique du mode opératoire est donnée dans l'annexe B.

7.4 Tamisage

Le tamisage doit être effectué conformément à l'ISO 4701. Placer le matériau sur un assemblage de quatre tamis qui doit comprendre un tamis de 6,30 mm d'ouverture de maille et un tamis de 500 µm d'ouverture de maille, et secouer manuellement pendant 1 min. Déterminer et enregistrer la masse de la fraction supérieure à 6,30 mm, de la fraction de granulométrie comprise entre 500 µm et 6,30 mm et de la fraction inférieure à 500 µm.

NOTES

2 Le tamisage mécanique peut être utilisé, à condition que des essais préliminaires donnent des résultats similaires à ceux obtenus par tamisage manuel, dans l'intervalle de tolérance admissible de 2 % absolu.

3 Il convient que le jeu de tamis utilisé pour le tamisage après rotation, comporte un tamis de dimension d'ouverture de maille convenable comprise entre 6,30 mm et 500 µm (par exemple 2,00 mm ou 1,00 mm) de manière à améliorer l'efficacité du tamis de 500 µm d'ouverture de maille en diminuant la masse de l'échantillon retenu sur ce tamis. Il peut également paraître utile, pour le contrôle d'usine et pour faciliter le tamisage, d'ajouter une dimension d'ouverture de maille de tamis supérieure à 6,30 mm, par exemple 10,0 mm ou 8,00 mm.

4 Il est recommandé de veiller à ce que les tamis ne soient pas surchargés et que les recommandations de l'ISO 4701:1985, annexe A, soient respectées.

7.5 Perte admissible de masse

La différence entre la masse initiale de la prise d'essai et la masse totale des fractions ne doit pas dépasser 1,0 % de la masse initiale de la prise d'essai. Si cette différence dépasse 1,0 %, l'essai doit être rejeté.

8 Expression des résultats

8.1 Calcul des indices de cohésion et d'abrasion

L'indice de cohésion (TI) et l'indice d'abrasion (AI), exprimés en pourcentage en masse, sont donnés par l'équation

$$TI = \frac{m_1}{m_0} \times 100$$

$$AI = \frac{m_0 - (m_1 + m_2)}{m_0} \times 100$$

où

m_0 est la masse, en kilogrammes, de la prise d'essai pesée et placée dans le tambour;

m_1 est la masse, en kilogrammes, de la fraction de + 6,30 mm de la prise d'essai soumise au tambour;

m_2 est la masse, en kilogrammes, de la fraction de - 6,30 mm + 500 µm de la prise d'essai soumise au tambour.

Exprimer chaque indice avec une décimale.

8.2 Répétabilité et acceptation des résultats d'essais

La différence entre les résultats des essais en double (dans le même laboratoire au moyen du même appareillage) ne doit pas dépasser la valeur donnée dans le tableau 2²⁾.

Si la différence entre les résultats des essais en double ne dépasse pas la répétabilité donnée dans le tableau 2, la valeur moyenne doit être enregistrée avec une décimale.

Si la différence entre les résultats des essais en double est supérieure à la répétabilité donnée dans le tableau 2, un ou plusieurs essais en double doivent être effectués conformément à l'organigramme présenté dans l'annexe A.

Tableau 2 — Répétabilité

Résistance au tambour	Répétabilité (correspondant à une probabilité de 95 %)
Indice de cohésion, TI (+ 6,30 mm)	$r_{TI} = 1,4$ % absolu
Indice d'abrasion, AI (- 500 µm)	$r_{AI} = 0,8$ % absolu

2) Proviens des résultats de l'essai international qui sont reproduits dans le document ISO/TC 102/SC 3 N 487E.

9 Rapport d'essai

Le rapport d'essai doit contenir les indications suivantes:

- a) la référence à la présente Norme internationale;
- b) les détails nécessaires à l'identification de l'échantillon et le point de prélèvement de l'échantillon;
- c) les résultats de l'essai;
- d) le numéro de référence du rapport;
- e) tout détail particulier relevé au cours de l'essai et toute opération ayant pu avoir une influence sur les résultats, par exemple, les tamis d'écrtage utilisés, la méthode de tamisage, la perte de masse durant l'essai.

iTeh STANDARD PREVIEW
(standards.iteh.ai)

[ISO 3271:1995](https://standards.iteh.ai/catalog/standards/sist/c63d3e00-e5a7-40f2-89f1-9ec7c50f1339/iso-3271-1995)

<https://standards.iteh.ai/catalog/standards/sist/c63d3e00-e5a7-40f2-89f1-9ec7c50f1339/iso-3271-1995>