

NORME
INTERNATIONALE

ISO
9022-7

Première édition
1994-07-15

**Optique et instruments d'optique —
Méthodes d'essais d'environnement —**

Partie 7:

**Ruissellement, pluie
(standards.iteh.ai)**

Optics and optical instruments — Environmental test methods —

Part 7: Drip, rain
<https://standards.iteh.ai/catalog/standards/sist/8b241476-98ef-43bb-b26e-5fb663dccc1ed/iso-9022-7-1994>



Numéro de référence
ISO 9022-7:1994(F)

Avant-propos

L'ISO (Organisation internationale de normalisation) est une fédération mondiale d'organismes nationaux de normalisation (comités membres de l'ISO). L'élaboration des Normes internationales est en général confiée aux comités techniques de l'ISO. Chaque comité membre intéressé par une étude a le droit de faire partie du comité technique créé à cet effet. Les organisations internationales, gouvernementales et non gouvernementales, en liaison avec l'ISO participent également aux travaux. L'ISO collabore étroitement avec la Commission électrotechnique internationale (CEI) en ce qui concerne la normalisation électrotechnique.

Les projets de Normes internationales adoptés par les comités techniques sont soumis aux comités membres pour vote. Leur publication comme Normes internationales requiert l'approbation de 75 % au moins des comités membres votants.

La Norme internationale ISO 9022-7 a été élaborée par le comité technique ISO/TC 172, *Optique et instruments d'optique*, sous-comité SC 1, *Normes fondamentales*.

L'ISO 9022 comprend les parties suivantes, présentées sous le titre général *Optique et instruments d'optique — Méthodes d'essais d'environnement*.

- *Partie 1: Définitions, portée des essais*
- *Partie 2: Froid, chaleur, humidité*
- *Partie 3: Contraintes mécaniques*
- *Partie 4: Brouillard salin*
- *Partie 5: Essais combinés froid-basse pression*
- *Partie 6: Poussière*
- *Partie 7: Ruissellement, pluie*
- *Partie 8: Haute pression, basse pression, immersion*
- *Partie 9: Rayonnement solaire*

© ISO 1994

Droits de reproduction réservés. Sauf prescription différente, aucune partie de cette publication ne peut être reproduite ni utilisée sous quelque forme que ce soit et par aucun procédé, électronique ou mécanique, y compris la photocopie et les microfilms, sans l'accord écrit de l'éditeur.

Organisation internationale de normalisation
Case Postale 56 • CH-1211 Genève 20 • Suisse

Imprimé en Suisse

- *Partie 10: Essai combiné vibrations sinusoïdales-chaueur sèche ou froid*
- *Partie 11: Moisissures*
- *Partie 12: Contamination*
- *Partie 13: Essai combiné choc, secousse ou chute libre-chaueur sèche ou froid*
- *Partie 14: Rosée, givre, glace*
- *Partie 15: Essai combiné vibrations aléatoires à large bande (reproductibilité moyenne)-chaueur sèche ou froid*
- *Partie 16: Essai combiné secousse ou accélération constante-chaueur sèche ou froid*
- *Partie 17: Essai combiné contamination-rayonnement solaire*
- *Partie 18: Essai combiné chaueur humide-pression interne basse*
- *Partie 19: Essai combiné cycles de températures-vibrations sinusoïdales ou aléatoires*
- *Partie 20: Atmosphère humide contenant du dioxyde de soufre ou de l'acide sulfurique*

iTeh STANDARD PREVIEW
(standards.iteh.ai)

L'annexe A de la présente partie de l'ISO 9022 est donnée uniquement à titre d'information.

[ISO 9022-7:1994](https://standards.iteh.ai/catalog/standards/sist/8b241476-98ef-43bb-b26e-5fb663dccc1ed/iso-9022-7-1994)

<https://standards.iteh.ai/catalog/standards/sist/8b241476-98ef-43bb-b26e-5fb663dccc1ed/iso-9022-7-1994>

Introduction

Pendant leur utilisation, les instruments d'optique sont soumis à l'effet d'un certain nombre de paramètres d'environnement auxquels ils doivent résister sans altération sensible de leurs performances.

Le type et l'importance de ces paramètres dépendent des conditions d'utilisation de l'instrument (par exemple dans un laboratoire ou un atelier) et de son emplacement géographique. Les effets de l'environnement sur les performances d'un instrument d'optique dans les régions tropicales et subtropicales sont totalement différents de ceux que l'on obtient lorsque cet instrument est utilisé dans les régions arctiques. Les paramètres individuels provoquent toute une gamme d'effets différents et simultanés sur le fonctionnement des instruments.

Le fabricant essaie de garantir la résistance des instruments aux rigueurs probables de leur environnement pendant toute leur durée de vie, ce à quoi l'utilisateur est en droit de s'attendre. On peut évaluer cette espérance en exposant l'instrument à une série de conditions d'environnement simulées et contrôlées en laboratoire. On augmente souvent la sévérité de ces conditions pour obtenir des résultats significatifs sur une période relativement courte.

Afin d'évaluer et de comparer la réponse des instruments d'optique aux conditions d'environnement appropriées, l'ISO 9022 décrit un certain nombre d'essais «standard» en laboratoire qui simulent de façon fiable toute une série de différents environnements. Les recommandations se fondent en grande partie sur des normes CEI, modifiées si nécessaire, pour tenir compte des caractéristiques propres aux instruments d'optique.

Il convient de noter que grâce aux progrès continus réalisés dans tous les domaines, les instruments d'optique ne sont plus uniquement des produits d'optique de précision, mais ils contiennent également des éléments complémentaires provenant d'autres domaines, selon leur champ d'application. C'est pourquoi il faut évaluer la fonction principale de l'instrument pour définir la Norme internationale à utiliser pour les essais. Si la fonction optique est de première importance, appliquer alors l'ISO 9022, mais si d'autres fonctions sont plus importantes, il y a alors lieu d'appliquer les Normes internationales des domaines appropriés. Dans certains cas, il pourra s'avérer nécessaire d'appliquer l'ISO 9022 ainsi que les autres Normes internationales appropriées.

Optique et instruments d'optique — Méthodes d'essais d'environnement —

Partie 7: Ruissellement, pluie

iTeh STANDARD PREVIEW
(standards.iteh.ai)

1 Domaine d'application

La présente partie de l'ISO 9022 prescrit des méthodes d'essais des instruments d'optique et des instruments contenant des composants optiques dans des conditions équivalentes, portant sur leur aptitude à résister au ruissellement et à la pluie.

L'objet des essais est d'étudier dans quelle mesure les caractéristiques optiques, thermiques, mécaniques, chimiques et électriques du spécimen sont influencées par le ruissellement et la pluie. Aux fins de la présente partie de l'ISO 9022, il ne sera pas tenu compte de la contamination de l'eau de pluie ou de ruissellement due à la présence d'impuretés dans l'air.

2 Référence normative

La norme suivante contient des dispositions qui, par suite de la référence qui en est faite, constituent des dispositions valables pour la présente partie de l'ISO 9022. Au moment de la publication, l'édition indiquée était en vigueur. Toute norme est sujette à révision et les parties prenantes des accords fondés sur la présente partie de l'ISO 9022 sont invitées à rechercher la possibilité d'appliquer l'édition la plus récente de la norme indiquée ci-après. Les membres de la CEI

et de l'ISO possèdent le registre des Normes internationales en vigueur à un moment donné.

ISO 9022-1:1994¹⁾, *Optique et instruments d'optique — Méthodes d'essais d'environnement — Partie 1: Définitions, portée des essais.*

3 Informations générales et conditions d'essai

Au début de l'exposition, la température de l'eau doit être inférieure à celle du spécimen. Pendant l'exposition, ce dernier doit être monté dans les positions possibles de service sur un plateau rotatif qui tourne à la vitesse de 1 tr/min à 2 tr/min sur son axe, perpendiculairement à la zone d'arrosage. Avant l'essai, le débit nécessaire de pluie ou de ruissellement doit être mesuré et réglé au centre de la zone d'arrosage occupée par le spécimen.

La mesure de l'intensité des précipitations ou du ruissellement doit être effectuée au moyen d'un pluviomètre du type conçu par le professeur Hellmann. S'il existe plusieurs zones de mesure et/ou si plusieurs mesures sont effectuées, la valeur moyenne de toutes les mesures devra se situer dans les limites spécifiées aux tableaux 1 à 3 pour les intensités de précipitation exigées.

1) À publier.

Tableau 1 — Degrés de sévérité pour la méthode d'épreuve 72: Ruissellement

Degré de sévérité		01	02	03	04	05	06	07	08	09
Température du spécimen au début de l'exposition	°C	15 à 35								
Différence entre la température du spécimen et celle de l'eau au début de l'exposition	K	2 à 20								
Niveau de l'eau au-dessus de la plaque de ruissellement	mm	10			40			75		
Intensité du ruissellement	mm/min	1,5 ± 0,5			3,5 ± 1			5,5 ± 1		
Durée d'exposition	min	1	5	15	5	15	30	5	15	30
Mode de fonctionnement		0 ou 1 ou 2								
NOTE — Pour les essais effectués selon les degrés de sévérité 01 à 06, l'appareillage d'essai devrait être rempli avant l'exposition de telle sorte que l'eau s'égoutte uniformément par chaque trou. Ce n'est que lorsqu'on se sera assuré de cela que le niveau de l'eau pourra être abaissé au volume nécessaire, en ouvrant les trop-pleins, par exemple. L'utilisation d'agents tensioactifs n'est pas autorisée.										

Tableau 2 — Degrés de sévérité pour la méthode d'épreuve 73: Pluie continue

Degré de sévérité		01	02
Température du spécimen au début de l'exposition	°C	15 à 35	15 à 35
Différence entre la température du spécimen et celle de l'eau au début de l'exposition	K	2 à 20	2 à 20
Intensité de précipitation	mm/min	5 ± 2	20 ± 3
Durée d'exposition	min	30 ± 2	30 ± 2
Mode de fonctionnement		0 ou 1 ou 2	

4 Épreuve

4.1 Méthode d'épreuve 72: Ruissellement

Le ruissellement doit être produit au moyen de l'appareillage d'essai illustré à la figure 1. Les dimensions de l'appareillage d'essai et de la plaque de ruissellement (voir figure 2) seront dictées par les dimensions des spécimens. Les spécimens nécessitant une plaque de ruissellement de plus de 1 m² peuvent être essayés en sections. Le niveau d'eau requis au-dessus de la plaque de ruissellement doit être régulé par une vanne à flotteur et/ou des trop-pleins (voir figure 1). On doit utiliser de l'eau entièrement déminéralisée pour empêcher l'obturation des fines perforations de la plaque de ruissellement. La distance entre le spécimen et la plaque de ruissellement ne doit pas être inférieure à 1 m. Il faut prendre soin de s'assurer que chaque point des éventuelles faces

supérieures du spécimen est exposé au ruissellement pendant l'essai.

4.2 Méthode d'épreuve 73: Pluie continue

L'essai doit être effectué avec de l'eau du robinet (eau potable) ou avec de l'eau préparée conformément à 4.1. Les pommes de douche utilisées doivent correspondre à celles qui sont illustrées à la figure 3. Les pommes de douche pivotantes doivent être disposées de telle sorte que l'intensité de précipitation soit également répartie sur la zone d'arrosage. La mesure de l'intensité de précipitation doit être effectuée conformément à l'article 3. Le nombre de pommes de douche sera fonction de la taille du spécimen. Les pommes de douche doivent être positionnées au moins 2 m au-dessus du point le plus élevé du spécimen. Les notes explicatives proposent une disposition recommandée des pommes de douche.

4.3 Méthode d'épreuve 74: Pluie battante

Les prescriptions de 4.2 sont applicables en ce qui concerne la production de la précipitation. Le générateur de vent doit être disposé de sorte que la pluie tombe aussi uniformément que possible sur le spécimen.

Au cours de l'exposition, le plateau rotatif supportant le spécimen doit être monté à environ 2 m, dans le sens du vent, derrière le centre de la zone arrosée qui serait formée en l'absence de vent.

Avant d'introduire le spécimen dans l'appareillage d'essai, la vitesse du vent et l'intensité de la précipitation doivent être mesurées dans la zone où se situera le centre du spécimen pendant l'exposition. Une tôle de captage de la pluie (voir figure 4) doit être introduite dans le pluviomètre du type conçu par le prof. Hellmann.

5 Mode opératoire

5.1 Généralités

L'essai doit être effectué conformément aux exigences de la spécification appropriée et à l'ISO 9022-1.

5.2 Préconditionnement

Si la spécification appropriée ne le précise pas, la surface du spécimen doit être correctement nettoyée avant l'exposition. Pour cela, utiliser uniquement des

agents nettoyants neutres qui ne laissent pas de pellicule sur la surface du spécimen et qui ne l'attaquent pas. Après nettoyage, remettre le spécimen en état de fonctionnement, par exemple en lui appliquant de la graisse protectrice.

5.3 Reprise

Si la spécification appropriée ne le précise pas, la surface du spécimen doit être séchée. Pour cela on ne doit pas utiliser de dispositif à air comprimé. La température du spécimen doit ensuite être ajustée à la température ambiante.

5.4 Essai final

Après rétablissement de l'état initial, les surfaces optiques internes du spécimen peuvent présenter une pellicule d'humidité qui doit disparaître dans un délai précisé dans la spécification appropriée.

Dans le cas où une infiltration d'eau ne pourrait être détectée par examen visuel, une méthode permettant de savoir si de l'humidité a pénétré doit être précisée dans la spécification appropriée.

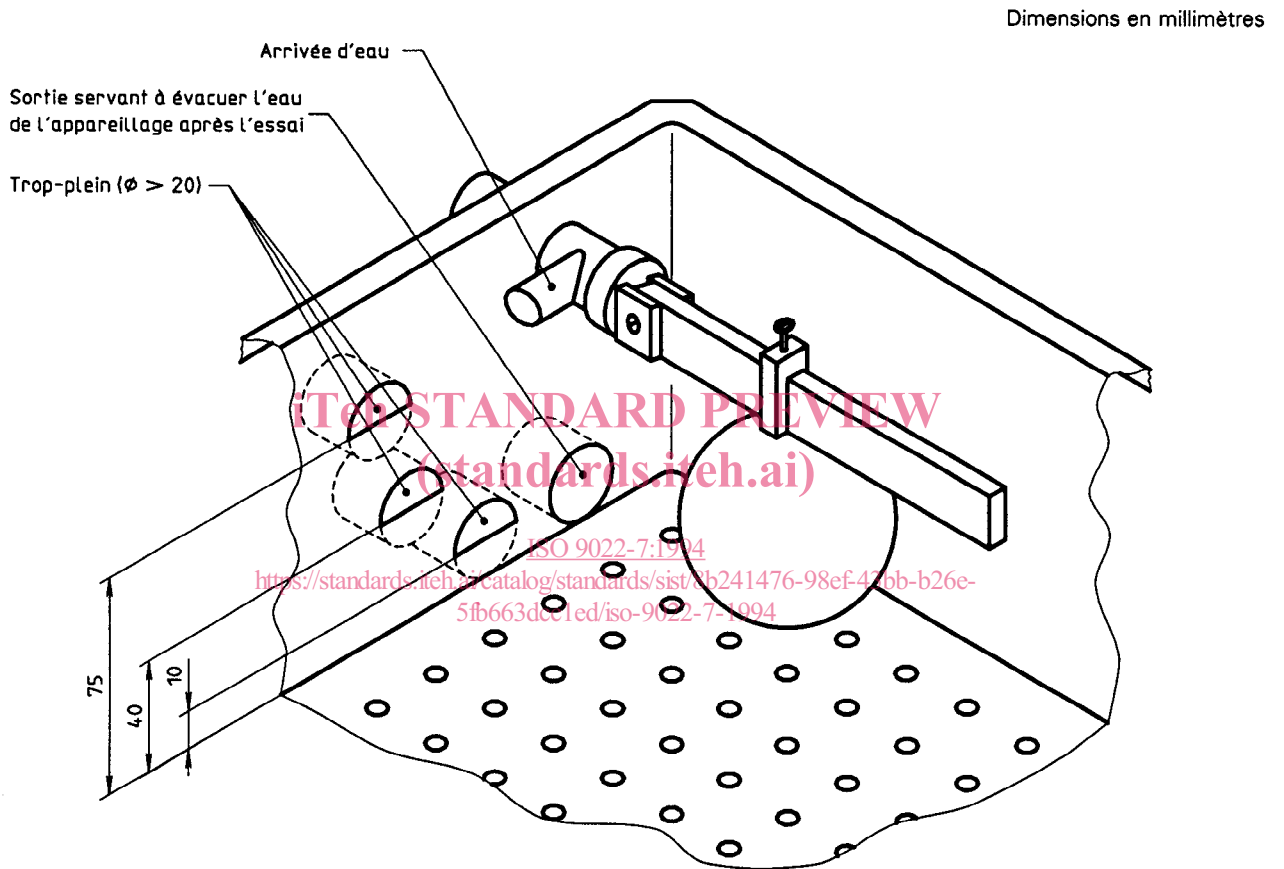
6 Code de l'essai d'environnement

L'essai d'environnement des instruments d'optique portant sur la résistance à la pluie continue, méthode d'épreuve 73, degré de sévérité 01, mode de fonctionnement 1, doit être identifié comme suit:

Essai d'environnement ISO 9022-73-01-1

Tableau 3 — Degrés de sévérité pour la méthode d'épreuve 74: Pluie battante

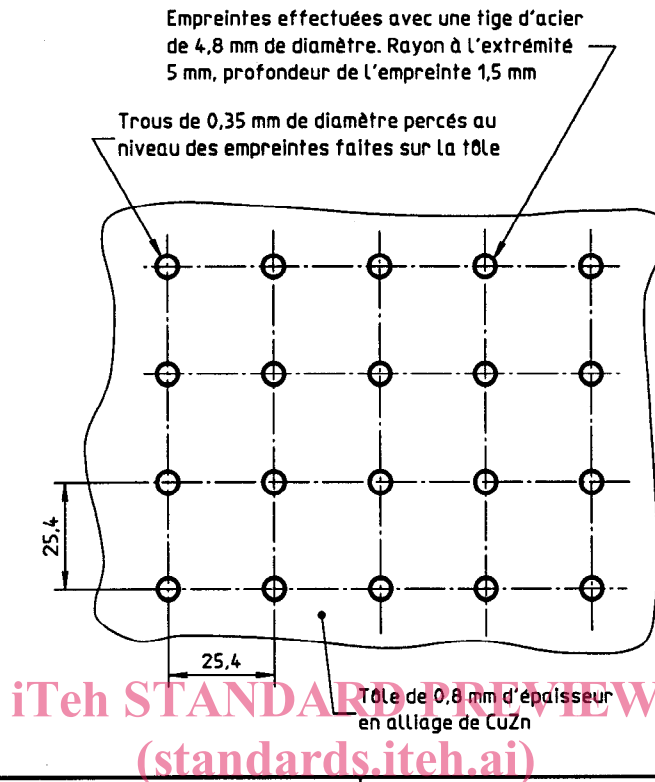
Degré de sévérité		01	02	03	04	05	06
Température du spécimen au début de l'exposition	°C	15 à 35					
Différence entre la température du spécimen et celle de l'eau au début de l'exposition	K	2 à 20					
Vitesse du vent à laquelle le spécimen est exposé	m/s	18 ± 3				33 ± 3	
Intensité de précipitation	mm/min	2 ± 1		10 ± 3		2 ± 1	
Durée d'exposition	min	10	30	10	30	10	30
Mode de fonctionnement		0 ou 1 ou 2					
NOTE — Avec les faibles intensités de précipitation correspondant aux degrés de sévérité 01, 02, 05 et 06, l'eau n'est pas toujours distribuée sous forme de gouttes par les pommes de douche. Ce phénomène est toutefois contrebalancé par la forte turbulence de l'eau due à la vitesse élevée du vent.							



NOTE — Tout détail non fourni devrait être choisi de manière appropriée.

Figure 1 — Appareillage d'essai pour la méthode d'épreuve par ruissellement

Dimensions en millimètres



Dimension mm	Tolérance mm
0,1 à 0,9 inclus	± 0,02
0,9 à 6,0 inclus	± 0,1
6,0 à 30,0 inclus	± 0,2
30,0 à 120	± 0,3

Figure 2 — Partie de la plaque de ruissellement