

NORME  
INTERNATIONALE

**ISO**  
**9022-8**

Première édition  
1994-07-15

---

---

**Optique et instruments d'optique —  
Méthodes d'essais d'environnement —**

**Partie 8:**

Haute pression, basse pression, immersion  
(standards.iteh.ai)

*Optics and optical instruments — Environmental test methods —*

*Part 8: High pressure, low pressure, immersion*  
<https://standards.iteh.ai/en/standards/iso-9022-8-1994>  
<https://standards.iteh.ai/en/standards/iso-9022-8-1994>



Numéro de référence  
ISO 9022-8:1994(F)

## Avant-propos

L'ISO (Organisation internationale de normalisation) est une fédération mondiale d'organismes nationaux de normalisation (comités membres de l'ISO). L'élaboration des Normes internationales est en général confiée aux comités techniques de l'ISO. Chaque comité membre intéressé par une étude a le droit de faire partie du comité technique créé à cet effet. Les organisations internationales, gouvernementales et non gouvernementales, en liaison avec l'ISO participent également aux travaux. L'ISO collabore étroitement avec la Commission électrotechnique internationale (CEI) en ce qui concerne la normalisation électrotechnique.

Les projets de Normes internationales adoptés par les comités techniques sont soumis aux comités membres pour vote. Leur publication comme Normes internationales requiert l'approbation de 75 % au moins des comités membres votants.

La Norme internationale ISO 9022-8 a été élaborée par le comité technique ISO/TC 172, *Optique et instruments d'optique*, sous-comité SC 1, *Normes fondamentales*.

L'ISO 9022 comprend les parties suivantes, présentées sous le titre général *Optique et instruments d'optique — Méthodes d'essais d'environnement*:

- *Partie 1: Définitions, portée des essais*
- *Partie 2: Froid, chaleur, humidité*
- *Partie 3: Contraintes mécaniques*
- *Partie 4: Brouillard salin*
- *Partie 5: Essais combinés froid-basse pression*
- *Partie 6: Poussière*
- *Partie 7: Ruissellement, pluie*
- *Partie 8: Haute pression, basse pression, immersion*
- *Partie 9: Rayonnement solaire*

© ISO 1994

Droits de reproduction réservés. Sauf prescription différente, aucune partie de cette publication ne peut être reproduite ni utilisée sous quelque forme que ce soit et par aucun procédé, électronique ou mécanique, y compris la photocopie et les microfilms, sans l'accord écrit de l'éditeur.

Organisation internationale de normalisation  
Case Postale 56 • CH-1211 Genève 20 • Suisse

Imprimé en Suisse

- *Partie 10: Essai combiné vibrations sinusoïdales-chaueur sèche ou froid*
- *Partie 11: Moisissures*
- *Partie 12: Contamination*
- *Partie 13: Essai combiné choc, secousse ou chute libre-chaueur sèche ou froid*
- *Partie 14: Rosée, givre, glace*
- *Partie 15: Essai combiné vibrations aléatoires à large bande (reproductibilité moyenne)-chaueur sèche ou froid*
- *Partie 16: Essai combiné secousse ou accélération constante-chaueur sèche ou froid*
- *Partie 17: Essai combiné contamination-rayonnement solaire*
- *Partie 18: Essai combiné chaueur humide-pression interne basse*
- *Partie 19: Essai combiné cycles de températures-vibrations sinusoïdales ou aléatoires*
- *Partie 20: Atmosphère humide contenant du dioxyde de soufre ou de l'acide sulfurique*

**iTeh STANDARD PREVIEW**  
(standards.iteh.ai)

L'annexe A de la présente partie de l'ISO 9022 est donnée uniquement à titre d'information.

[ISO 9022-8:1994](https://standards.iteh.ai/catalog/standards/sist/e121f9df-192b-41d2-b919-d1f7ca8de723/iso-9022-8-1994)

<https://standards.iteh.ai/catalog/standards/sist/e121f9df-192b-41d2-b919-d1f7ca8de723/iso-9022-8-1994>

## Introduction

Pendant leur utilisation, les instruments d'optique sont soumis à l'effet d'un certain nombre de paramètres d'environnement auxquels ils doivent résister sans altération sensible de leurs performances.

Le type et l'importance de ces paramètres dépendent des conditions d'utilisation de l'instrument (par exemple dans un laboratoire ou un atelier) et de son emplacement géographique. Les effets de l'environnement sur les performances d'un instrument d'optique dans les régions tropicales et subtropicales sont totalement différents de ceux que l'on obtient lorsque cet instrument est utilisé dans les régions arctiques. Les paramètres individuels provoquent toute une gamme d'effets différents et simultanés sur le fonctionnement des instruments.

Le fabricant essaie de garantir la résistance des instruments aux rigueurs probables de leur environnement pendant toute leur durée de vie, ce à quoi l'utilisateur est en droit de s'attendre. On peut évaluer cette espérance en exposant l'instrument à une série de conditions d'environnement simulées et contrôlées en laboratoire. On augmente souvent la sévérité de ces conditions pour obtenir des résultats significatifs sur une période relativement courte.

Afin d'évaluer et de comparer la réponse des instruments d'optique aux conditions d'environnement appropriées, l'ISO 9022 décrit un certain nombre d'essais «standard» en laboratoire qui simulent de façon fiable toute une série de différents environnements. Les recommandations se fondent en grande partie sur des normes CEI, modifiées si nécessaire, pour tenir compte des caractéristiques propres aux instruments d'optique.

Il convient de noter que grâce aux progrès continus réalisés dans tous les domaines, les instruments d'optique ne sont plus uniquement des produits d'optique de précision, mais ils contiennent également des éléments complémentaires provenant d'autres domaines, selon leur champ d'application. C'est pourquoi il faut évaluer la fonction principale de l'instrument pour définir la Norme internationale à utiliser pour les essais. Si la fonction optique est de première importance, appliquer alors l'ISO 9022, mais si d'autres fonctions sont plus importantes, il y a alors lieu d'appliquer les Normes internationales des domaines appropriés. Dans certains cas, il pourra s'avérer nécessaire d'appliquer l'ISO 9022 ainsi que les autres Normes internationales appropriées.

# Optique et instruments d'optique — Méthodes d'essais d'environnement —

## Partie 8:

### Haute pression, basse pression, immersion

#### 1 Domaine d'application

La présente partie de l'ISO 9022 prescrit des méthodes d'essais des instruments d'optique et des instruments contenant des composants optiques dans des conditions équivalentes, portant sur leur aptitude à résister aux hautes pressions, aux basses pressions ou à l'immersion.

L'objet des essais est de rechercher dans quelle mesure les caractéristiques optiques, thermiques, mécaniques, chimiques et électriques du spécimen sont influencées par les hautes pressions, les basses pressions ou l'immersion.

#### 2 Référence normative

La norme suivante contient des dispositions qui, par suite de la référence qui en est faite, constituent des dispositions valables pour la présente partie de l'ISO 9022. Au moment de la publication, l'édition indiquée était en vigueur. Toute norme est sujette à révision et les parties prenantes des accords fondés sur la présente partie de l'ISO 9022 sont invitées à rechercher la possibilité d'appliquer l'édition la plus récente de la norme indiquée ci-après. Les membres de la CEI et de l'ISO possèdent le registre des Normes internationales en vigueur à un moment donné.

ISO 9022-1:1994<sup>1)</sup>, *Optique et instruments d'optique — Méthodes d'essais d'environnement — Partie 1: Définitions, portée des essais.*

#### 3 Informations générales et conditions d'essai

Trois méthodes d'essai différentes sont proposées pour soumettre à l'essai la résistance à la pression des instruments d'optique:

- Méthode d'épreuve 80: Pression interne élevée.
- Méthode d'épreuve 81: Pression interne faible.
- Méthode d'épreuve 82: Immersion.

Conditions d'environnement pour la méthode d'épreuve 80: air sec propre ou azote sec, humidité relative < 30 %.

Utiliser la méthode d'épreuve 82 pour les instruments qui peuvent être immergés pendant leur fonctionnement.

Effectuer l'essai d'immersion dans un conteneur d'eau ouvert ou dans une chambre à pression d'eau, en utilisant de l'eau adoucie ou déminéralisée. La profondeur d'immersion spécifiée correspond au point le plus haut du spécimen. La température de l'eau doit se situer entre 10 °C et 25 °C. Lors de l'exposition, la température du spécimen ne doit pas être inférieure à la température de l'eau ni dépasser cette température de plus de 10 K.

1) À publier.

## 4 Épreuve

### 4.1 Méthode d'épreuve 80: Pression interne élevée

Voir tableau 1.

### 4.2 Méthode d'épreuve 81: Pression interne faible

Voir tableau 2.

### 4.3 Méthode d'épreuve 82: Immersion

Voir tableau 3.

## 5 Mode opératoire

### 5.1 Généralités

Effectuer l'essai conformément aux exigences de la spécification appropriée et conformément à l'ISO 9022-1.

Tableau 1 — Degrés de sévérité pour la méthode d'épreuve 80: Pression interne élevée

Degré de sévérité	01	02	03	04	05	06	07	08	09	10	11	12	13
Différence par rapport à la pression ambiante hPa	100 ± 2						400 ± 5						
Réduction maximale de la pression hPa	75	50	20	10	5	2	300	200	100	50	20	10	5
Durée de l'exposition min	10												
Mode de fonctionnement	1 ou 2 1)												

1) Voir 5.4.

iTeh STANDARD PREVIEW

Tableau 2 — Degrés de sévérité pour la méthode d'épreuve 81: Pression interne faible

Degré de sévérité	01	02	03	04	05	06	07	08	09	10	11	12	13
Différence par rapport à la pression ambiante hPa	100 ± 2						400 ± 5						
Réduction maximale de la pression hPa	75	50	20	10	5	2	300	200	100	50	20	10	5
Durée de l'exposition min	10												
Mode de fonctionnement	1 ou 2 1)												

1) Voir 5.4.

Tableau 3 — Degrés de sévérité pour la méthode d'épreuve 82: Immersion

Degré de sévérité	01	02	03	04	05	06	
Profondeur d'immersion	m	1	4	10	50	200	400
	Écart admissible	± 10 %					
Durée d'exposition h	2						
Mode de fonctionnement	1 ou 2						

**5.2 Méthode d'épreuve 82: Préconditionnement du spécimen et essai initial**

Avant l'exposition, conditionner le spécimen à une température de  $40\text{ °C} \pm 2\text{ °C}$  et avec une humidité relative  $< 40\%$  pendant une durée de 4 h.

**5.3 Méthodes d'épreuve 80 et 81: Courbe de variation de pression**

Si la spécification appropriée l'exige, effectuer un enregistrement graphique des variations de pression en fonction du temps pendant les essais. Dans le cas où l'on ne disposerait pas d'un enregistreur approprié, tracer la courbe de variation de pression à partir d'au moins 10 valeurs mesurées à intervalles égaux (voir annexe A).

**5.4 Mode de fonctionnement 2**

Si le mode de fonctionnement 2 est exigé dans la spécification appropriée pour les méthodes 80 et 81, ce qui suit doit être pris en considération:

- a) les variations thermiques à l'intérieur ou à la surface du spécimen ne doivent pas dépasser  $1\text{ K}$ , sinon la précision du mesurage s'en trouve dégradée;
- b) les mouvements mécaniques peuvent être effectués de l'extérieur, par exemple manuellement, ce qui remplace la mode de fonctionnement 2;
- c) dans le cas où le mouvement mécanique provoque des variations de volume à l'intérieur du spécimen, il faut identifier les discontinuités résultantes dans l'enregistrement de l'événement.

**5.5 Méthode d'épreuve 82: Reprise et essai final**

À la fin de l'exposition, on conditionne le spécimen à une température de  $40\text{ °C} \pm 2\text{ °C}$  et une humidité relative de  $< 40\%$  pendant 4 h, puis on l'évalue conformément au 5.6.

**5.6 Méthode d'épreuve 82: Évaluation**

Les essais initiaux et finals ne doivent pas révéler de pellicule d'humidité sur les surfaces optiques. Une pellicule d'humidité sera acceptable à condition qu'elle disparaisse lors du chauffage du spécimen et ne réapparaisse pas dans les 24 h suivant la fin de

l'essai. Les résultats de l'évaluation du spécimen doivent être comparés conformément à 5.2 et 5.5. La spécification doit indiquer les différences acceptables.

Si, pour des raisons de conception du spécimen (par exemple boîtier fermé), un examen visuel ne pouvait pas révéler de pénétration d'eau, la spécification appropriée devra spécifier une méthode permettant de détecter la pénétration d'humidité.

**6 Code de l'essai d'environnement**

Le code de l'essai d'environnement doit être tel que défini dans l'ISO 9022-1.

**EXEMPLE**

L'essai d'environnement des instruments d'optique portant sur la résistance à la pression dans le cas d'une pression interne faible, méthode d'épreuve 81, degré de sévérité 01, mode de fonctionnement 1, doit être identifié comme suit:

**Essai d'environnement ISO 9022-81-01-1.**

**7 Spécification**

La spécification appropriée doit comporter les détails suivants:

- a) code de l'essai d'environnement;
- b) nombre de spécimens;
- c) préconditionnement (voir 5.2);
- d) type et objet de l'essai initial (voir 5.2);
- e) méthodes d'épreuve 80 et 81: si l'enregistrement d'une courbe de variation de pression conformément au 5.3 est exigé, indiquer les critères d'évaluation;
- f) mode de fonctionnement 2: durée de fonctionnement;
- g) mode de fonctionnement 2: type et objet de l'essai intermédiaire;
- h) reprise (voir 5.5);
- i) type et objet de l'essai final (voir 5.5);
- j) critères d'évaluation (voir 5.6);
- k) type et objet du rapport d'essai.



## Annexe A (informative)

### Notes explicatives

Pour que le fonctionnement soit satisfaisant, il est essentiel que les variations de température ne provoquent pas de pellicule d'humidité sur les surfaces internes car sinon, les performances optiques s'en trouveraient considérablement dégradées et cela pourrait accélérer d'autres effets tels que la corrosion ou l'apparition de moisissures. Cette exigence peut normalement être satisfaite si l'on rend l'instrument étanche avant de l'utiliser avec de l'air sec ou de l'azote et si l'on définit la résistance à la pression de l'instrument.

Donc, pour assurer un fonctionnement correct, il est nécessaire de chercher la résistance à la pression. Selon le volume d'air de l'instrument et le nombre d'interfaces d'enceintes, ou selon les raccords fonctionnels insérés dans la paroi de l'enceinte (en d'autres termes, selon le nombre et le type de scellements de l'enceinte), il faut sélectionner et définir des exigences convenables en matière de résistance à la pression, en choisissant un environnement et une méthode d'épreuve correspondant aux objectifs.

Les instruments utilisés, transportés, et donc exposés à des contraintes maximales dans un environnement en haute altitude doivent être soumis à des essais de pression pour une pression interne forte alors que les instruments exposés à des contraintes maximales en environnement en basse température ou haute pression extérieure doivent être soumis à des essais en

basse pression interne (les essais à faible pression interne sont plus sûrs quant à la contamination et à l'humidité interne accrue).

Les instruments de plongée ou sous-marins doivent être soumis à des essais d'immersion.

L'enregistrement de la pression par rapport au temps à partir de données discrètes mesurées pendant les essais avec une pression interne élevée (méthode d'épreuve 80) ou faible (méthode d'épreuve 81) permet d'effectuer une interprétation appropriée de l'étanchéité mesurée et de déterminer convenablement la fiabilité de service escomptée.

L'utilisation de capteurs de pressions piézoélectriques ou piézorésistifs ainsi que les amplificateurs de mesure associés garantira un haut niveau de précision dans les mesures. Lorsque cela est possible, il y a lieu d'installer le capteur dans l'adaptateur d'essai afin d'éviter les volumes d'air à l'extérieur du spécimen. En outre, cette configuration facilite la connexion d'une unité d'enregistrement, par exemple, un enregistreur X-T, ce qui permet d'avoir immédiatement les courbes.

Une représentation schématique d'un appareillage d'essai à pression approprié pour les méthodes d'épreuve 80 et 81 est donnée à la figure A.1.

La figure A.2 montre une connexion d'essai pour l'essai de pression.

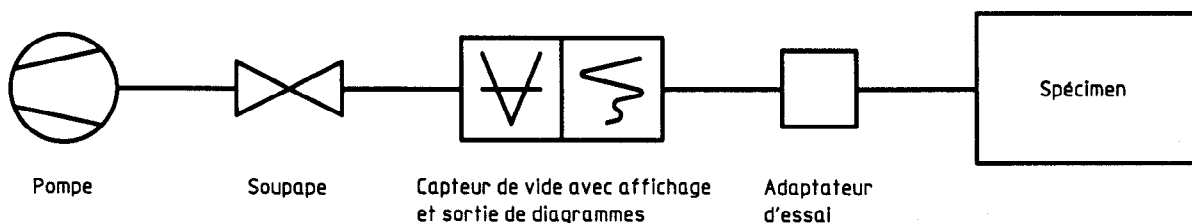
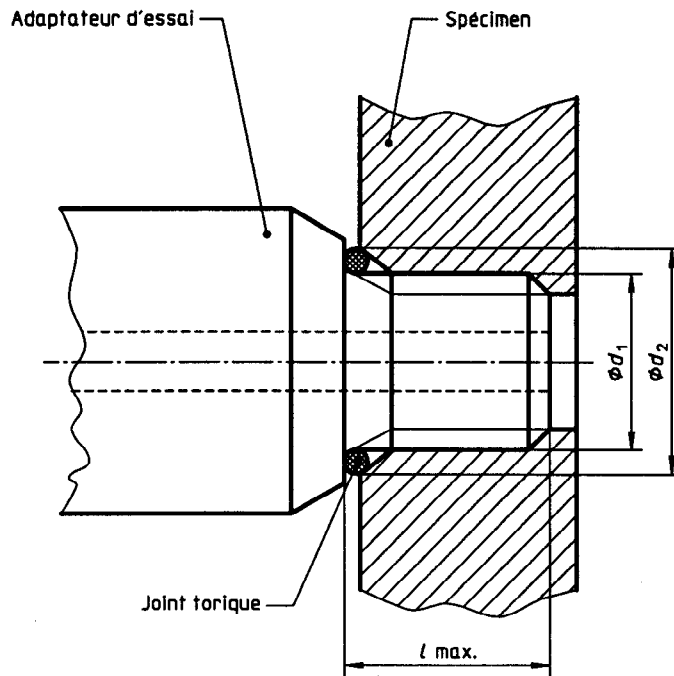


Figure A.1 — Représentation schématique d'un appareillage d'essai à pression approprié pour les méthodes d'épreuve 80 et 81



Dimensions en millimètres



Filetage $d_1$	M3	M6	M10	M16 × 1,5 <sup>1)</sup>	M24 × 1,5 <sup>1)</sup>	M36 × 1,5 <sup>1)</sup>
$d_2$	6	9	14	21	29	42
$l$ max.	5	8	12	15		

1) Connexion d'essai pour l'essai de pression. ISO 9022-8:1994

[https://standards.iteh.ai/catalog/standards/sist/e12119df-1926-41d2-b919-](https://standards.iteh.ai/catalog/standards/sist/e12119df-1926-41d2-b919-d1f7ca8de723/iso-9022-8-1994)

[d1f7ca8de723/iso-9022-8-1994](https://standards.iteh.ai/catalog/standards/sist/e12119df-1926-41d2-b919-d1f7ca8de723/iso-9022-8-1994)

**Figure A.2 — Connexion d'essai pour l'essai de pression**