

NORME
INTERNATIONALE

ISO
9057

Première édition
1991-12-15

Réipients en verre — Bague inviolable de
diamètre 28 mm pour liquides sous pression —
Dimensions

iTeh STANDARD PREVIEW

(standards.iteh.ai)
*Glass containers — 28 mm tamper-evident finish for pressurized
liquids — Dimensions*

[ISO 9057:1991](#)

<https://standards.iteh.ai/catalog/standards/sist/5244b259-6caa-4f48-9b0b-c54796fd17ea/iso-9057-1991>



Numéro de référence
ISO 9057:1991(F)

Avant-propos

L'ISO (Organisation internationale de normalisation) est une fédération mondiale d'organismes nationaux de normalisation (comités membres de l'ISO). L'élaboration des Normes internationales est en général confiée aux comités techniques de l'ISO. Chaque comité membre intéressé par une étude a le droit de faire partie du comité technique créé à cet effet. Les organisations internationales, gouvernementales et non gouvernementales, en liaison avec l'ISO participent également aux travaux. L'ISO collabore étroitement avec la Commission électrotechnique internationale (CEI) en ce qui concerne la normalisation électrotechnique.

Les projets de Normes internationales adoptés par les comités techniques sont soumis aux comités membres pour vote. Leur publication comme Normes internationales requiert l'approbation de 75 % au moins des comités membres votants.

La Norme internationale ISO 9057 a été élaborée par le comité technique ISO/TC 63, *Réceptifs en verre*, sous-comité SC 3, *Dimensions*.

<https://standards.iteh.ai/catalog/standards/sist/5244b259-6caa-4f48-9b0b-c54796fd17ea/iso-9057-1991>

© ISO 1991

Droits de reproduction réservés. Aucune partie de cette publication ne peut être reproduite ni utilisée sous quelque forme que ce soit et par aucun procédé, électronique ou mécanique, y compris la photocopie et les microfilms, sans l'accord écrit de l'éditeur.

Organisation internationale de normalisation
Case Postale 56 • CH-1211 Genève 20 • Suisse

Imprimé en Suisse

Réipients en verre — Bague inviolable de diamètre 28 mm pour liquides sous pression — Dimensions

1 Domaine d'application

La présente Norme internationale prescrit les dimensions de la bague inviolable de diamètre 28 mm pour réipients en verre pour liquides sous pression.

2 Référence normative

La norme suivante contient des dispositions qui, par suite de la référence qui en est faite, constituent des dispositions valables pour la présente Norme internationale. Au moment de la publication, l'édition indiquée était en vigueur. Toute norme est sujette à révision et les parties prenantes des accords fondés sur la présente Norme internationale sont invitées à rechercher la possibilité d'appliquer l'édition la plus récente de la norme indiquée ci-après. Les membres de la CEI et de l'ISO possèdent le registre des Normes internationales en vigueur à un moment donné.

ISO 7348:1991, *Réipients en verre — Fabrication — Vocabulaire*.

3 Définitions

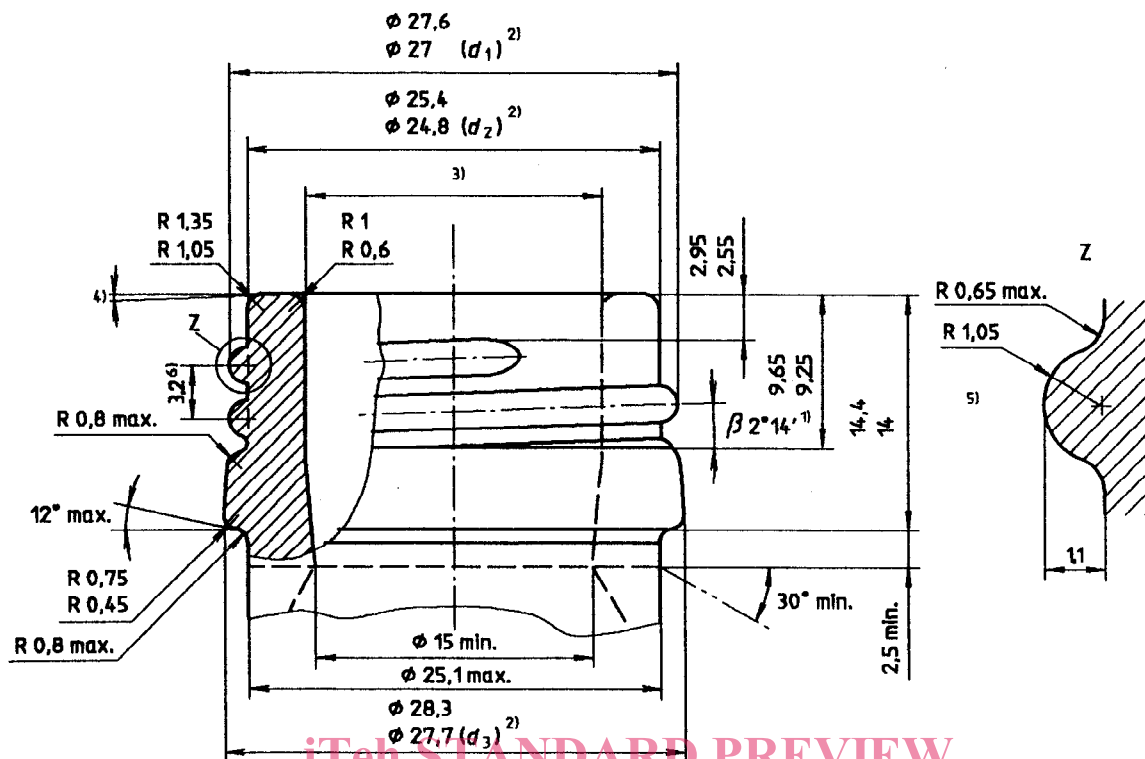
Pour les besoins de la présente Norme internationale, les définitions données dans l'ISO 7348, à l'exception de la définition suivante, s'appliquent.

3.1 bague inviolable: Bague conçue pour recevoir une fermeture avec témoin de violabilité ou bande de garantie qui doit être déchiré avant d'être enlevé.

4 Dimensions

Les dimensions doivent être conformes à celles indiquées à la figure 1. Toute dimension non tolérancée correspond à une dimension nominale.

L'épaisseur du verre sur toute la hauteur de la bague doit être suffisante pour pouvoir résister à une manipulation normale. La bague doit être exempte de fêlures pouvant nuire à l'étanchéité.



1) β est l'angle d'hélice ou l'angle d'inclinaison de l'outil de coupe.

$$\tan \beta = \frac{P}{\bar{D}}$$

où

$$\bar{D} = \frac{\bar{d}_1 + \bar{d}_2}{2}$$

P est le pas.

2) Pour obtenir l'étanchéité maximale, il convient que la bague soit arrondie et que tous les diamètres soient aussi près que possible des dimensions nominales. Il convient que la moyenne de d_3 max. et d_3 min. soit aussi près que possible de d_3 nom.

3) L'entrée du débouchage est égale à $18,1 \text{ mm} \pm 1 \text{ mm}$ dans la plage de profondeur de $1,5 \text{ mm}$ à 3 mm à partir du rebord.

4) 2° max.

5) Diamètre de la fraise pour la réalisation du moule: $12,5 \text{ mm}$.

6) Pour des raisons de conversion, le pas correspondant à 8 filets par inch est égal à $3,175 \text{ mm}$.

Figure 1

Page blanche

iTeh STANDARD PREVIEW
(standards.iteh.ai)

ISO 9057:1991

<https://standards.iteh.ai/catalog/standards/sist/5244b259-6caa-4f48-9b0b-c54796fd17ea/iso-9057-1991>

Page blanche

iTeh STANDARD PREVIEW
(standards.iteh.ai)

ISO 9057:1991

<https://standards.iteh.ai/catalog/standards/sist/5244b259-6caa-4f48-9b0b-c54796fd17ea/iso-9057-1991>

Page blanche

iTeh STANDARD PREVIEW
(standards.iteh.ai)

ISO 9057:1991

<https://standards.iteh.ai/catalog/standards/sist/5244b259-6caa-4f48-9b0b-c54796fd17ea/iso-9057-1991>

iTeh STANDARD PREVIEW
(standards.iteh.ai)

ISO 9057:1991

<https://standards.iteh.ai/catalog/standards/sist/5244b259-6caa-4f48-9b0b-c54796fd17ea/iso-9057-1991>

CDU 621.798.147:666.171.92

Descripteurs: récipient, emballage en verre, bouteille, dispositif d'obturation, bague pour bouchage, dimension.

Prix basé sur 2 pages
