

NORME
INTERNATIONALE

ISO
9073-8

Première édition
1995-12-15

**Textiles — Méthodes d'essai pour
nontissés —**

Partie 8:

Détermination du temps de transpercement
des liquides (urine artificielle)

ISO 9073-8:1995

<https://standards.iteh.ai/catalog/standards/sist/5d4f1e6e-1fe5-44e3-89bd-43405c164a4/iso-9073-8-1995>

Textiles — Test methods for nonwovens —

Part 8: Determination of liquid strike-through time (simulated urine)

NUMÉRIQUE

ISO



Numéro de référence
ISO 9073-8:1995(F)

Avant-propos

L'ISO (Organisation internationale de normalisation) est une fédération mondiale d'organismes nationaux de normalisation (comités membres de l'ISO). L'élaboration des Normes internationales est en général confiée aux comités techniques de l'ISO. Chaque comité membre intéressé par une étude a le droit de faire partie du comité technique créé à cet effet. Les organisations internationales, gouvernementales et non gouvernementales, en liaison avec l'ISO participent également aux travaux. L'ISO collabore étroitement avec la Commission électrotechnique internationale (CEI) en ce qui concerne la normalisation électrotechnique.

Les projets de Normes internationales adoptés par les comités techniques sont soumis aux comités membres pour vote. Leur publication comme Normes internationales requiert l'approbation de 75 % au moins des comités membres votants.

La Norme internationale ISO 9073-8 a été élaborée par le comité technique ISO/TC 38, *Textiles*.

L'ISO 9073 comprend les parties suivantes présentées sous le titre général *Textiles — Méthodes d'essai pour nontissés*:

- *Partie 1: Détermination de la masse surfacique*
- *Partie 2: Détermination de l'épaisseur*
- *Partie 3: Détermination de la résistance à la traction et de l'allongement*
- *Partie 4: Détermination de la résistance à la déchirure*
- *Partie 7: Détermination de la longueur de flexion*
- *Partie 8: Détermination du temps de transpercement des liquides (urine artificielle)*
- *Partie 9: Détermination du coefficient de drapé*

© ISO 1995

Droits de reproduction réservés. Sauf prescription différente, aucune partie de cette publication ne peut être reproduite ni utilisée sous quelque forme que ce soit et par aucun procédé, électronique ou mécanique, y compris la photocopie et les microfilms, sans l'accord écrit de l'éditeur.

Organisation internationale de normalisation
Case Postale 56 • CH-1211 Genève 20 • Suisse

Imprimé en Suisse

Textiles — Méthodes d'essai pour nontissés —

Partie 8:

Détermination du temps de transpercement des liquides (urine artificielle)

1 Domaine d'application

La présente partie de l'ISO 9073 prescrit une méthode pour la détermination du temps de transpercement des liquides (urine artificielle) dans les enveloppes en nontissé pour couches. La méthode permet d'établir des comparaisons entre différentes enveloppes nontissées. Elle ne permet pas de simuler les conditions d'utilisation des produits finis.

NOTE 1 La présente Norme internationale décrit une méthode d'essai spécifique aux nontissés. D'autres Normes internationales applicables aux textile, papier, plastique, caoutchouc ou autres matériaux peuvent également être utilisées pour déterminer certaines caractéristiques des nontissés.

2 Références normatives

Les normes suivantes contiennent des dispositions qui, par suite de la référence qui en est faite, constituent des dispositions valables pour la présente partie de l'ISO 9073. Au moment de la publication, les éditions indiquées étaient en vigueur. Toute norme est sujette à révision et les parties prenantes des accords fondés sur la présente partie de l'ISO 9073 sont invitées à rechercher la possibilité d'appliquer les éditions les plus récentes des normes indiquées ci-après. Les membres de la CEI et de l'ISO possèdent le registre des Normes internationales en vigueur à un moment donné.

ISO 139:1973, *Textiles — Atmosphères normales de conditionnement et d'essai*.

ISO 186:1994, *Papier et carton — Échantillonnage pour déterminer la qualité moyenne*.

ISO 3696:1987, *Eau pour laboratoire à usage analytique — Spécification et méthodes d'essai*.

3 Définition

Pour les besoins de la présente partie de l'ISO 9073, la définition suivante s'applique.

3.1 temps de transpercement: Temps que met un volume connu de liquide, lorsqu'il est appliqué à la surface d'une éprouvette d'enveloppe nontissée pour couche placée sur un coussin absorbant, pour s'écouler au travers de l'enveloppe nontissée.

4 Principe

Une quantité prescrite d'urine artificielle est déversée à un débit spécifié dans des conditions définies sur une éprouvette d'étoffe nontissée qui est placée sur un coussin absorbant de référence. Le temps que met le liquide pour transpercer le nontissé est mesuré par des moyens électroniques.

5 Matériaux et réactifs

5.1 Coussin absorbant de référence, composé de cinq couches de papier filtre de référence (100 mm × 100 mm), les surfaces lisses étant au-dessus, et dont le temps moyen de transpercement établi, en l'absence du nontissé, par 10 déterminations est de $(3 \pm 0,5)$ s.

NOTE 2 Il est possible d'obtenir des informations concernant un papier filtre approprié auprès des associations suivantes de l'industrie des nontissés:

INDA, 1001 Winstead Drive, Suite 460, Cary, NC 27513, USA;

EDANA, 157 av. Eugène Plasky, B-1040 Bruxelles.

5.2 Urine artificielle, composée d'une solution de 9 g de chlorure de sodium par litre d'eau de qualité 3 selon l'ISO 3696, avec une tension superficielle de (70 ± 2) mN/m.

NOTES

3 Il convient de vérifier la tension superficielle pour chaque série d'essais car celle-ci peut se modifier durant le stockage.

4 Les chiffres publiés de la tension superficielle de l'urine humaine sont compris entre 69 mN/m et 70 mN/m. Il est fait état que la tension superficielle de l'urine de certains bébés pourrait être inférieure (par exemple, 45 mN/m). Il est possible d'ajuster la tension superficielle de l'urine artificielle en ajoutant un agent de surface, mais dans ce cas, il y a lieu de le mentionner comme écart par rapport au mode opératoire prescrit dans la présente partie de l'ISO 9073 et de consigner la tension superficielle dans le rapport d'essai.

6 Appareillage

6.1 Burette, d'une capacité de 50 ml, et **statif**

6.2 Entonnoir à soupape magnétique, permettant un débit de 25 ml en $(3,5 \pm 0,25)$ s.

6.3 Anneau de statif, pour l'entonnoir (6.2).

6.4 Plaque de transpercement (voir figures 1 et 2), constituée d'une feuille d'acrylique transparent d'une masse totale de 500 g et pourvue d'électrodes résistantes à la corrosion à fil de platine ou d'acier inoxydable de 1,6 mm de diamètre. Les électrodes sont fixées dans des rainures de section transversale 4,0 mm × 7,0 mm, taillées dans la partie inférieure de la plaque, et sont maintenues en place par de la résine époxy à prise rapide.

Les électrodes doivent être positionnées comme représenté à la figure 2.

6.5 Plaque d'assise, constituée d'une feuille d'acrylique transparent mesurant environ 125 mm × 125 mm et d'une épaisseur de 5 mm.

6.6 Chronomètre électronique, précis à 0,01 s.

NOTE 5 La sensibilité du mécanisme de chronométrage est telle que les différents types d'appareillage peuvent donner des résultats légèrement inférieurs ou supérieurs à la spécification uniquement pour le coussin absorbant de référence. Il est, par conséquent, recommandé aux utili-

sateurs de la présente méthode de faire valider leur équipement par rapport aux résultats fournis par le producteur du papier filtre utilisé.

7 Échantillonnage

Effectuer l'échantillonnage conformément à l'ISO 186, en s'assurant que les échantillons sont prélevés dans des zones exemptes de défauts visibles à l'œil nu et de plis.

8 Préparation et conditionnement des éprouvettes

8.1 Découper 10 éprouvettes mesurant chacune 125 mm × 125 mm.

8.2 Conditionner les éprouvettes et le papiers filtres dans l'une des atmosphères prescrites dans l'ISO 139.

9 Mode opératoire

9.1 Installer l'anneau de statif (6.3) servant de support à l'entonnoir (6.2) et positionner la burette (6.1) de façon que la pointe de celle-ci soit introduite dans l'entonnoir.

9.2 Placer une éprouvette de nontissé sur le coussin de cinq papiers filtres de référence (5.1) posé sur la plaque d'assise (6.5). Disposer le nontissé placé sur le papier filtre de sorte que le côté du nontissé destiné à être en contact avec la peau de l'utilisateur soit au-dessus.

S'assurer que les électrodes de la plaque de transpercement sont propres.

Placer la plaque de transpercement (6.4) au-dessus du nontissé, le centre de la plaque étant sur le centre de l'éprouvette. Placer la burette et l'entonnoir au centre de la plaque de transpercement.

9.3 Ajuster la hauteur de l'entonnoir de façon qu'il soit à $(5 \pm 0,5)$ mm au-dessus de la partie supérieure du creux de la plaque de transpercement (c'est-à-dire 30 mm au-dessus de l'éprouvette).

9.4 S'assurer que les électrodes sont connectées au chronomètre (6.5). Brancher le chronomètre et le mettre à zéro.

9.5 Remplir la burette d'urine artificielle (5.2). Maintenir la soupape d'écoulement fermée et faire passer 5,0 ml de liquide de la burette à l'entonnoir.

Dimensions en millimètres

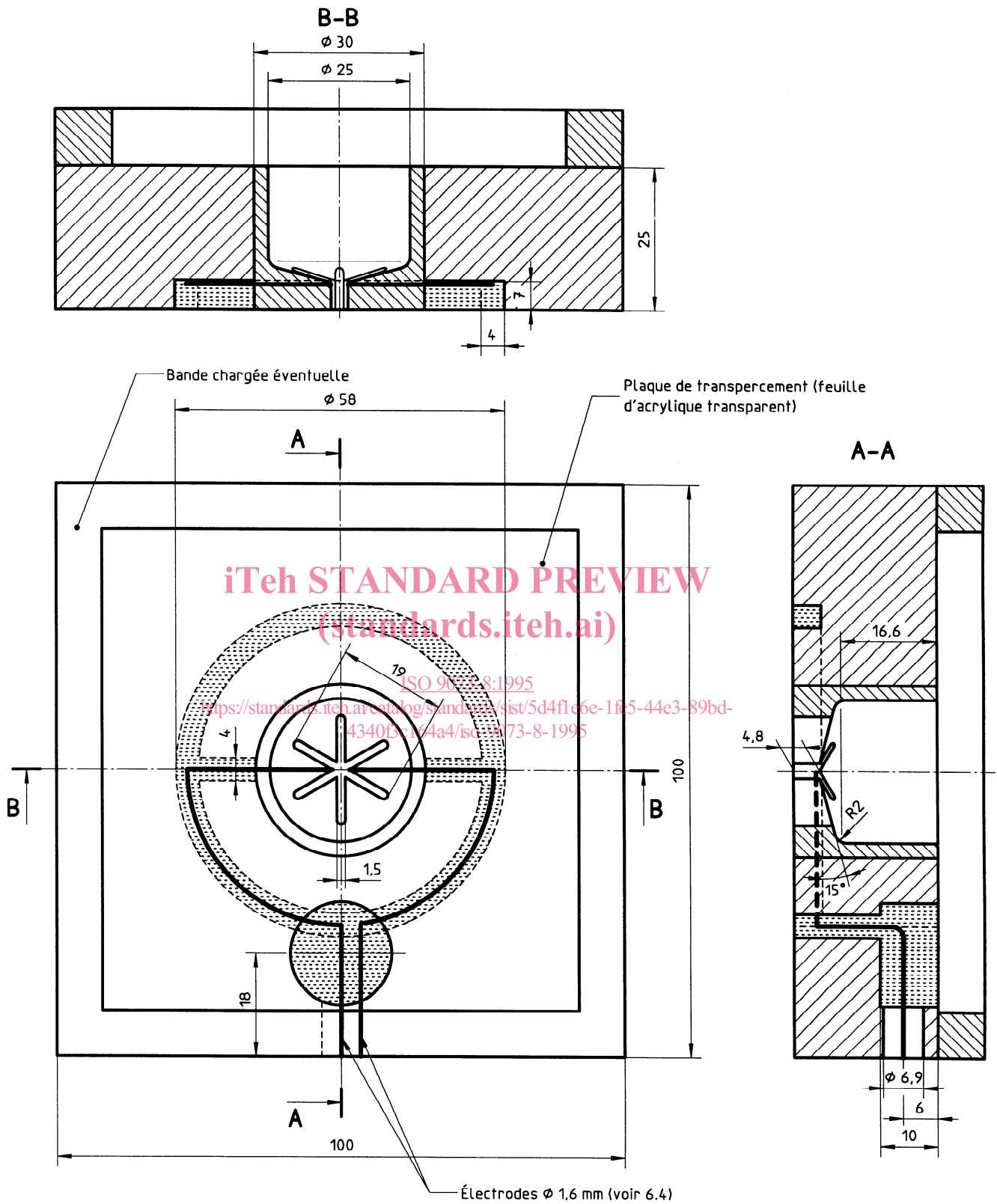
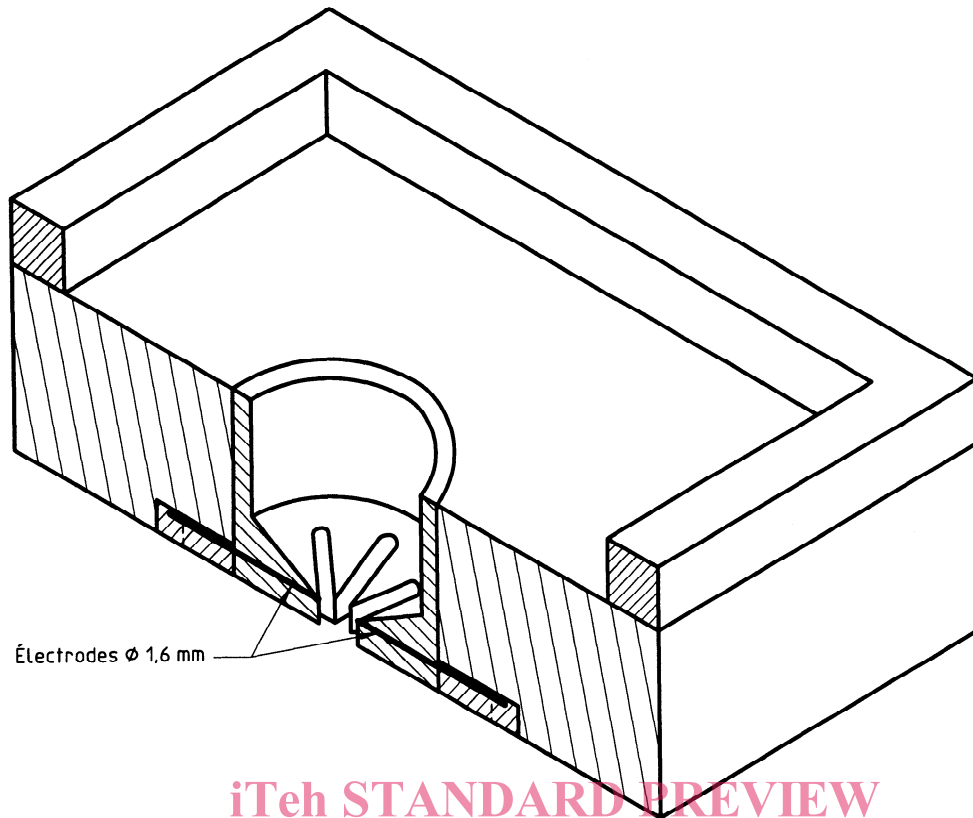


Figure 1 — Plaque de transpercement



iTeh STANDARD PREVIEW
(standards.iteh.ai)

Figure 2 — Coupe de la plaque de transpercement selon une ligne médiane de la cavité de 25 mm de diamètre

ISO 9073-8:1995

<https://standards.iteh.ai/catalog/standards/sist/5d4f1e6e-1fe5-44e3-89bd-4340f3c164a4/iso-9073-8-1995>

9.6 Ouvrir la soupape magnétique d'écoulement de l'entonnoir pour décharger 5,0 ml de liquide. Le flux initial de liquide enclenchera le circuit électrique et démarrera le chronomètre. Ce dernier s'arrêtera lorsque le liquide aura pénétré dans le coussin et atteint un niveau inférieur à celui des électrodes.

9.7 Enregistrer le temps.

9.8 Répéter les opérations prescrites en 9.1 à 9.7 pour le nombre d'éprouvettes exigé.

NOTE 6 Il est recommandé d'effectuer au minimum 10 essais sur les éprouvettes prélevées dans chaque échantillon.

10 Expression des résultats

Pour chaque échantillon, calculer le temps de transpercement moyen, en secondes, et le coefficient de variation.

11 Rapport d'essai

Le rapport d'essai doit contenir les indications suivantes:

- une référence à la présente partie de l'ISO 9073;
- tous les détails nécessaires à l'identification du matériau soumis à l'essai;
- l'atmosphère de conditionnement utilisée;
- s'il a été utilisé, l'agent de surface ajouté et la tension superficielle de l'urine artificielle;
- les résultats individuels des essais, en secondes;
- le temps de transpercement moyen, en secondes;
- le coefficient de variation;
- tout incident survenu au cours des essais ou tout écart par rapport au mode opératoire prescrit dans la présente partie de l'ISO 9073.

Page blanche

iTeh STANDARD PREVIEW
(standards.iteh.ai)

ISO 9073-8:1995

<https://standards.iteh.ai/catalog/standards/sist/5d4f1e6e-1fe5-44e3-89bd-4340f3c164a4/iso-9073-8-1995>

iTeh STANDARD PREVIEW (standards.iteh.ai)

ISO 9073-8:1995

<https://standards.iteh.ai/catalog/standards/sist/5d4f1e6e-1fe5-44e3-89bd-4340f3c164a4/iso-9073-8-1995>

ICS 59.080.30

Descripteurs: textile, étoffe, non tissé, essai, essai d'absorption d'eau, détermination, contenance.

Prix basé sur 4 pages
