

NORME
INTERNATIONALE

ISO
9098-1

Première édition
1994-11-15

**Lits superposés pour usage domestique —
Spécifications de sécurité et essais —**

Partie 1:
Spécifications de sécurité
(standards.iteh.ai)

*Bunk beds for domestic use — Safety requirements and tests —
Part 1. Safety requirements*
<https://standards.iteh.ai/catalog/standards/sist/03511ef5-2144-43fa-aa47-8e064011cac/iso-9098-1-1994>



Numéro de référence
ISO 9098-1:1994(F)

Avant-propos

L'ISO (Organisation internationale de normalisation) est une fédération mondiale d'organismes nationaux de normalisation (comités membres de l'ISO). L'élaboration des Normes internationales est en général confiée aux comités techniques de l'ISO. Chaque comité membre intéressé par une étude a le droit de faire partie du comité technique créé à cet effet. Les organisations internationales, gouvernementales et non gouvernementales, en liaison avec l'ISO participent également aux travaux. L'ISO collabore étroitement avec la Commission électrotechnique internationale (CEI) en ce qui concerne la normalisation électrotechnique.

Les projets de Normes internationales adoptés par les comités techniques sont soumis aux comités membres pour vote. Leur publication comme Normes internationales requiert l'approbation de 75 % au moins des comités membres votants.

La Norme internationale ISO 9098-1 a été élaborée par le comité technique ISO/TC 136, *Ameublement*, sous-comité SC 5, *Ameublement domestique*.

<https://standards.iteh.ai/catalog/standards/sist/03511ef5-2144-43fa-aa47-18689d1fac19/iso-9098-1:1994>

L'ISO 9098 comprend les parties suivantes, présentées sous le titre général *Lits superposés pour usage domestique — Spécifications de sécurité et essais*:

- *Partie 1: Spécifications de sécurité*
- *Partie 2: Méthodes d'essai*

© ISO 1994

Droits de reproduction réservés. Sauf prescription différente, aucune partie de cette publication ne peut être reproduite ni utilisée sous quelque forme que ce soit et par aucun procédé, électronique ou mécanique, y compris la photocopie et les microfilms, sans l'accord écrit de l'éditeur.

Organisation internationale de normalisation
Case Postale 56 • CH-1211 Genève 20 • Suisse

Imprimé en Suisse

Lits superposés pour usage domestique — Spécifications de sécurité et essais —

Partie 1: Spécifications de sécurité

1 Domaine d'application

La présente partie de l'ISO 9098 prescrit les spécifications relatives à la sécurité des lits superposés pour usage domestique. Elle est en particulier destinée à réduire les risques d'accidents pouvant survenir aux enfants. Seule la fonction couchage est considérée.

La présente partie de l'ISO 9098 s'applique aux lits simples, utilisés à une hauteur de la face supérieure du sommier de 800 mm ou plus au-dessus du sol, sans tenir compte de l'utilisation faite de l'espace situé en dessous.

2 Référence normative

La norme suivante contient des dispositions qui, par suite de la référence qui en est faite, constituent des dispositions valables pour la présente partie de l'ISO 9098. Au moment de la publication, l'édition indiquée était en vigueur. Toute norme est sujette à révision et les parties prenantes des accords fondés sur la présente partie de l'ISO 9098 sont invitées à rechercher la possibilité d'appliquer l'édition la plus récente de la norme indiquée ci-après. Les membres de la CEI et de l'ISO possèdent le registre des Normes internationales en vigueur à un moment donné.

ISO 9098-2:1994, *Lits superposés pour usage domestique — Spécifications de sécurité et essais — Partie 2: Méthodes d'essai.*

3 Définitions

Pour les besoins de la présente partie de l'ISO 9098, les définitions suivantes s'appliquent.

3.1 lit superposé: Ensemble d'éléments qui peuvent être assemblés en lit, l'un étant placé au-dessus de l'autre, ou tout lit dont la surface supérieure du sommier est située à 800 mm ou plus au-dessus du sol.

3.2 élément d'extrémité du lit: Chacun des composants verticaux situés à la tête et au pied du lit, auquel sont fixés les longs pans et le sommier.

3.3 sommier: Base ou élément de support du matelas.

3.4 barrière de sécurité: Élément destiné à empêcher un occupant de tomber hors du lit.

3.5 long pan: Composant longitudinal fixé aux éléments d'extrémité du lit, auquel le sommier peut généralement être soutenu.

4 Spécifications de sécurité

4.1 Matériaux

Le bois et les matériaux à base de bois doivent être exempts de pourriture et de dégâts dûs aux insectes.

4.2 Exécution

Les chants accessibles et les parties saillantes doivent être arrondis et exempts de bavures ou d'arêtes

vives. Si des tubes sont utilisés, leurs extrémités doivent être fermées.

Tout orifice d'assemblage, de fixation et de guidage doit être percé par le fabricant.

4.3 Barrière de sécurité du lit supérieur

Tout lit pouvant être utilisé comme lit supérieur doit être équipé de quatre barrières de sécurité.

Les barrières de sécurité doivent être conçues de manière à prévenir tout desserrement accidentel. Cette exigence est considérée comme remplie si les barrières de sécurité ne sont pas endommagées ou ne se desserrent pas pendant l'essai décrit dans l'ISO 9098-2:1994, 5.4.2, avec une force verticale de 200 N et une force horizontale de 500 N.

Il ne doit pas être possible d'enlever les barrières de sécurité sans l'aide d'un outil.

La distance entre le bord supérieur de la barrière de sécurité et la partie supérieure du sommier doit être d'au moins 260 mm. La face supérieure du matelas doit se trouver à au moins 160 mm en dessous du bord supérieur de la barrière de sécurité. L'épaisseur maximale du matelas doit être marquée de façon permanente par une ligne sur le lit, montrant le niveau maximal de la face supérieure du matelas.

Un long côté de la barrière de sécurité peut être complètement interrompu par une échelle. Cette interruption doit être d'au moins 300 mm et de 400 mm au plus. La position de l'échelle doit être indiquée dans les instructions d'utilisation.

La barrière de sécurité doit être conçue de sorte que dans une direction au moins, l'espace libre entre deux éléments adjacents de retenue, par exemple bandes ou barreaux, n'excède pas 75 mm et ne soit pas inférieur à 60 mm lors de l'essai prescrit dans l'ISO 9098-2:1994, 5.3.

À l'issue de cet essai, la flèche permanente des éléments de retenue ne doit pas excéder 2 mm.

4.4 Intervalles

Les spécifications relatives aux intervalles (ouvertures ou espaces) spécifiques concernent

- les barrières de sécurité (voir 4.3),
- le sommier (voir 4.5), et
- les dimensions des échelons (voir 4.6.2).

Tout autre vide accessible, ou espace libre entre deux éléments adjacents de la structure du lit situés entre 60 mm et 75 mm l'un de l'autre, doit avoir une dimension comprise entre 12 mm au moins et 25 mm inclus, ou égale ou supérieure à 200 mm.

4.5 Sommier

Tout intervalle situé entre le sommier et le(s) côté(s) ou les extrémités, ne doit pas excéder 25 mm, mesuré selon l'ISO 9098-2:1994, 5.3.

Durant l'essai effectué conformément à l'ISO 9098-2:1994, 5.4.3 à 5.4.5, aucun élément du sommier ne doit casser, tomber ni se desserrer.

Le sommier du lit supérieur et/ou ses éléments doivent rester en place lorsqu'ils sont essayés selon l'ISO 9098-2:1994, 5.4.

L'espace libre entre les sommiers des lits supérieur et inférieur doit être d'au moins 750 mm.

Le sommier doit permettre la ventilation.

4.6 Échelle

4.6.1 Fixation, déformation et résistance de l'échelle et des échelons

Le lit doit être muni d'une échelle fixée de manière sûre. Cette exigence est considérée comme respectée si l'échelle reste en place lorsqu'elle est essayée selon l'ISO 9098-2:1994, 5.6.1, avec une charge statique agissant vers le bas de 1 000 N et une charge statique perpendiculaire de 500 N.

Les échelles et échelons ne doivent pas présenter de flèche permanente de plus de 5 mm, ni se casser lorsqu'elles sont essayées selon l'ISO 9098-2:1994, 5.6.1 et 5.6.2.

L'échelle ou le dispositif permettant d'accéder ou de quitter le lit supérieur doit avoir des supports permettant un appui des pieds et une prise des mains suffisants.

NOTE 1 L'échelle peut faire partie intégrante de la structure du lit.

4.6.2 Dimensions des échelons

La distance entre les surfaces supérieures de deux échelons successifs doit être de 250 mm \pm 50 mm.

La distance entre les surfaces supérieures de différents échelons doit être égale, avec une tolérance de \pm 2 mm.

L'espace libre entre deux échelons successifs doit être d'au moins 200 mm et la largeur utile de l'échelon doit être d'au moins 300 mm.

Tout support pour le pied doit répondre à ces spécifications. La profondeur des marches et l'espace entre l'échelon et toute partie de la structure du lit doivent être conformes à la figure 1.

Les parties du cadre du lit, situées à proximité des échelons, ne peuvent pas interférer avec la surface utile de l'échelon.

Les spécifications s'appliquent avant et après essai.

4.7 Résistance du cadre et des fixations

Les fixations porteuses, par exemple entre le montant vertical et le cadre du lit, ne doivent pas être endommagées, détachées ou hors d'usage lors des essais selon l'ISO 9098-2:1994, 5.4.3 et 5.5, avec une force de 300 N.

4.8 Stabilité

Lors de l'essai selon l'ISO 9098-2:1994, 5.7, avec une force de 120 N, seul un pied ou un coin du lit au maximum peut se soulever du sol.

4.9 Fixation du lit supérieur au lit inférieur

Le lit supérieur doit être fixé au lit inférieur de telle sorte qu'il ne se détache pas lors de l'essai selon l'ISO 9098-2:1994, 5.8, avec une force de 500 N.

5 Instructions d'utilisation

Tout lit superposé conforme à la présente partie de l'ISO 9098 doit être accompagné d'instructions d'utilisation. Les instructions doivent comporter:

- l'indication stipulant que la face supérieure du matelas ne doit pas se trouver au-dessus de la marque sur le lit;
- une notice de montage;
- l'emplacement et la fixation de l'échelle;
- la liste des éléments fournis et les détails sur les outils nécessaires pour le montage du lit;
- l'avis: «**Faire attention aux risques de chute des enfants (au-dessous de 6 ans) du couchage supérieur.**»
- référence à la présente partie de l'ISO 9098.

6 Marquage

Tous les lits pour lesquels la conformité aux spécifications de la présente partie de l'ISO 9098 est affirmée doivent être marqués avec les informations suivantes:

- nom, marque commerciale enregistrée du fabricant, du distributeur ou du détaillant;
- une ligne marquée de façon permanente, indiquant le niveau que le dessus du matelas ne peut pas dépasser.

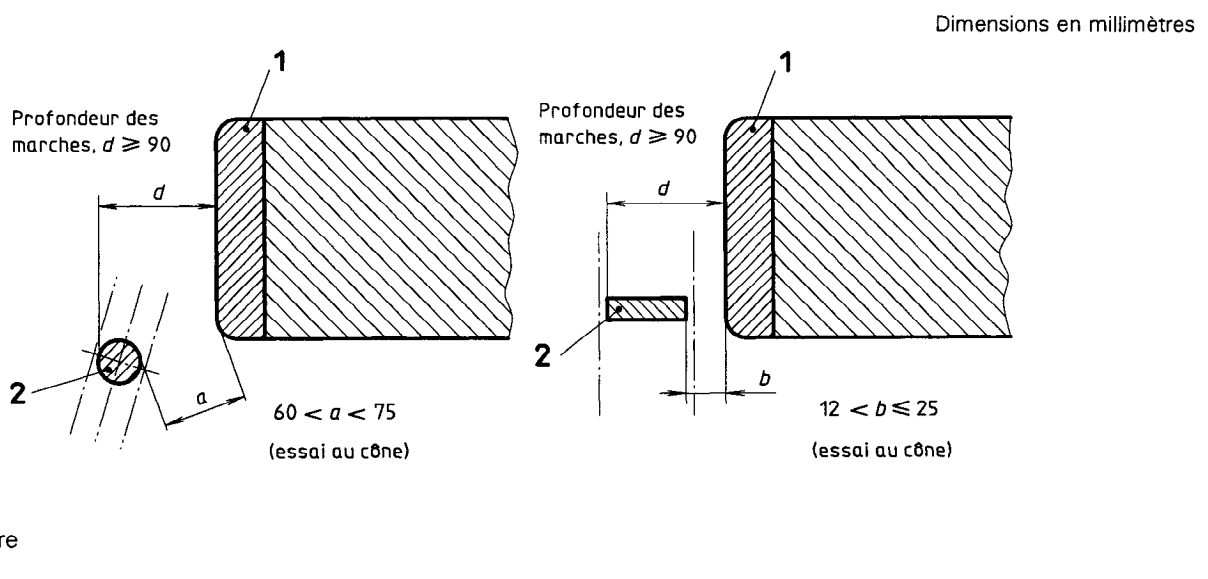


Figure 1 — Profondeur des intervalles — Exemple de construction

Page blanche

iTeh STANDARD PREVIEW
(standards.iteh.ai)

ISO 9098-1:1994

<https://standards.iteh.ai/catalog/standards/sist/03511ef5-2144-43fa-aa47-8e0b40f1fcac/iso-9098-1-1994>

Page blanche

iTeh STANDARD PREVIEW
(standards.iteh.ai)

ISO 9098-1:1994

<https://standards.iteh.ai/catalog/standards/sist/03511ef5-2144-43fa-aa47-8e0b40f1fcac/iso-9098-1-1994>

iTeh STANDARD PREVIEW
(standards.iteh.ai)

ISO 9098-1:1994

<https://standards.iteh.ai/catalog/standards/sist/03511ef5-2144-43fa-aa47-8e0b40f1fcac/iso-9098-1-1994>

ICS 97.140.00

Descripteurs: mobilier, élément superposable, lit, spécification, règle de sécurité, marquage.

Prix basé sur 3 pages
