

NORME INTERNATIONALE

ISO
9110-2

Première édition
1990-11-01

Transmissions hydrauliques — Techniques de mesurage —

Partie 2:

Mesurage de la pression moyenne dans un
conduit fermé en régime permanent

<https://standards.iteh.ai/catalog/standards/sist/c07e1c6a-8362-4628-9110-87b129f07725/iso-9110-2-1990>
ISO 9110-2:1990
Hydraulic fluid power — Measurement techniques —
Part 2: Measurement of average steady-state pressure in a closed
conduit



Numéro de référence
ISO 9110-2:1990(F)

Avant-propos

L'ISO (Organisation internationale de normalisation) est une fédération mondiale d'organismes nationaux de normalisation (comités membres de l'ISO). L'élaboration des Normes internationales est en général confiée aux comités techniques de l'ISO. Chaque comité membre intéressé par une étude a le droit de faire partie du comité technique créé à cet effet. Les organisations internationales, gouvernementales et non gouvernementales, en liaison avec l'ISO participent également aux travaux. L'ISO collabore étroitement avec la Commission électrotechnique internationale (CEI) en ce qui concerne la normalisation électrotechnique.

Les projets de Normes internationales adoptés par les comités techniques sont soumis aux comités membres pour vote. Leur publication comme Normes internationales requiert l'approbation de 75 % au moins des comités membres votants.

La Norme internationale ISO 9110-2 a été élaborée par le comité technique ISO/TC 131, *Transmissions hydrauliques et pneumatiques*.

L'ISO 9110 comprend les parties suivantes, présentées sous le titre général *Transmissions hydrauliques — Techniques de mesurage*.

- *Partie 1: Principes généraux de mesurage*
- *Partie 2: Mesurage de la pression moyenne dans un conduit fermé en régime permanent*

© ISO 1990

Droits de reproduction réservés. Aucune partie de cette publication ne peut être reproduite ni utilisée sous quelque forme que ce soit et par aucun procédé, électronique ou mécanique, y compris la photocopie et les microfilms, sans l'accord écrit de l'éditeur.

Organisation internationale de normalisation
Case Postale 56 • CH-1211 Genève 20 • Suisse

Imprimé en Suisse

Introduction

L'ISO 9110-1 traite des principes généraux des mesurages en régime statique ou permanent. Cette partie (ISO 9110-2) traite du mesurage de la pression moyenne en régime permanent dans un conduit fermé. Il convient de la lire conjointement avec l'ISO 9110-1.

D'autres parties seront publiées au fur et à mesure de l'évolution des techniques.

iTeh STANDARD PREVIEW (standards.iteh.ai)

ISO 9110-2:1990

<https://standards.iteh.ai/catalog/standards/sist/e07e1eba-8362-4628-9116-03bb0fa173ea/iso-9110-2-1990>

Page blanche

iTeh STANDARD PREVIEW
(standards.iteh.ai)

ISO 9110-2:1990

<https://standards.iteh.ai/catalog/standards/sist/e07e1eba-8362-4628-9116-03bb0fa173ea/iso-9110-2-1990>

Transmissions hydrauliques — Techniques de mesurage —

Partie 2:

Mesurage de la pression moyenne dans un conduit fermé en régime permanent

1 Domaine d'application

La présente partie de ISO 9110 établit les modes opératoires à suivre pour mesurer la pression moyenne qui s'établit en régime permanent dans un conduit de circuit de transmissions hydrauliques.

Elle est applicable au mesurage de la pression moyenne en régime permanent dans des conduits fermés de diamètre intérieur supérieur à 3 mm transportant l'énergie à des vitesses moyennes du liquide inférieures à 25 m/s et à des pressions statiques moyennes en régime permanent inférieures à 70 MPa (700 bar).

Elle n'est pas applicable aux capteurs montés sur ou dans le paroi du conduit fermé.

Elle donne les formules permettant d'estimer l'incertitude totale d'un mesurage de pression donné.

2 Référence normative

La norme suivante contient des dispositions qui, par suite de la référence qui en est faite, constituent des dispositions valables pour la présente partie de l'ISO 9110. Au moment de la publication, l'édition indiquée était en vigueur. Toute norme est sujette à révision et les parties prenantes des accords fondés sur la présente partie de l'ISO 9110 sont invitées à rechercher la possibilité d'appliquer l'édition la plus récente de la norme indiquée ci-après. Les membres de la CEI et de l'ISO possèdent le registre des Normes internationales en vigueur à un moment donné.

ISO 9110-1:1990, *Transmissions hydrauliques — Techniques de mesurage — Partie 1: Principes généraux de mesurage*.

3 Définitions

Pour les besoins de la présente partie de l'ISO 9110, les définitions données dans l'ISO 9110-1 et les définitions suivantes s'appliquent.

3.1 demi-incertitude: Moitié de la valeur numérique d'une incertitude. Par exemple, lorsque l'incertitude aléatoire est $\pm R$, la demi-incertitude sera R .

3.2 amortisseur de pulsation: Dispositif fixe ou réglable monté dans la conduite de raccordement d'un manomètre pour éviter la détérioration du mécanisme de celui-ci par les fluctuations de la pression du fluide.

3.3 incertitude totale: Étendue où se retrouve 95 % des valeurs de mesurage lorsqu'on mesure de nombreuses fois la même valeur dans des conditions effectivement identiques.

3.4 instrument de travail: Instrument de mesurage qui a été étalonné sur un étalon de référence.

4 Évaluation de l'incertitude de lecture des instruments de mesurage

4.1 Généralités

Cet article décrit comment déterminer la quantité d'incertitude introduite dans un mesurage par l'inaptitude de l'observateur à déterminer avec exactitude la valeur indiquée de la grandeur mesurée.

4.2 Instruments de mesurage analogiques — Évaluation du facteur d'incertitude de lecture, RE

4.2.1 Pour un instrument de mesurage doté d'une aiguille et d'un dispositif de réduction de l'erreur de parallaxe, calculer le facteur d'incertitude de lecture à l'aide de la formule suivante:

$$RE = \frac{\text{Valeur du plus petit échelon}}{RF_1 \times RF_2 + 2}$$

où RF_1 et RF_2 sont déterminés en fonction des caractéristiques du dispositif de lecture, conformément à 4.2.1.1 et 4.2.1.2.

4.2.1.1 Déterminer, à 10 % près, l'écartement entre les plus petits échelons de l'échelle de mesurage, w , en millimètres, et calculer RF_1 à l'aide des formules suivantes:

$$RF_1 = 3(1 - \varepsilon^{0,5 - 1,1w}) \text{ quand } w \geq 0,5 \text{ mm}$$

$$RF_1 = 0, \text{ quand } w < 0,5 \text{ mm}$$

où ε est l'incertitude de répétabilité conformément à 4.5 de l'ISO 9110-1:1990.

4.2.1.2 Estimer, à 0,25 mm près, la largeur de l'aiguille à l'endroit où la lecture doit être interprétée. Diviser la largeur du plus petit échelon, w (voir 4.2.1.1), par la largeur de l'aiguille de façon à obtenir le rapport, α . Calculer alors RF_2 à l'aide des formules:

$$RF_2 = 1 - \varepsilon^{0,6(1 - \alpha)}, \text{ quand } \alpha \geq 1$$

$$RF_2 = 0, \text{ quand } \alpha < 1$$

4.3 Instruments de mesurage numériques — Évaluation du facteur d'incertitude de lecture, RE

Calculer le facteur d'incertitude de mesurage à l'aide de la formule suivante:

$$RE = \text{plus petite variation du chiffre le moins significatif}$$

À noter que le chiffre le moins significatif de certains indicateurs numériques n'est pas constitué de 10 entiers discrets. Dans ce cas, prendre la valeur de la plus petite variation entière possible pour la lecture en question.

5 Étalonnage des instruments de travail

5.1 Les instruments de travail doivent être étalonnés conformément aux instructions de 5.2 à 5.11.

5.2 Choisir un étalon de référence certifié comme ayant été étalonné dans l'intervalle spécifié en 5.3 de l'ISO 9110-1:1990 et exempt de détériorations matérielles autres que celles qui sont notées sur le certificat.

5.3 Monter l'étalon de référence dans la position indiquée sur son certificat ou dans la position recommandée par son fabricant.

5.4 Monter l'instrument de travail dans la position recommandée par le fabricant ou dans la position probable du mesurage.

5.5 Vérifier le zéro, l'instrument de travail n'ayant aucun lien physique pouvant exercer une charge quelconque.

5.6 Accoupler l'instrument de travail et l'étalon de référence.

5.7 Enregistrer la valeur de référence et la valeur indiquées par l'instrument de travail sur au moins cinq essais en utilisant au moins 20 points d'étalonnage répartis uniformément sur la plage étudiée à chaque essai pour un étalonnage complet. Prendre le même ensemble de valeurs de référence pour chaque essai.

Il est permis de procéder à un étalonnage partiel. Le nombre de points d'étalonnage étant dicté par les circonstances et le type d'utilisation, utiliser, dans la mesure du possible, des valeurs de référence qui soient les mêmes que pour l'étalonnage complet.

Si l'instrument de travail est sujet à l'hystérésis, procéder à l'étalonnage d'abord à valeurs croissantes puis à valeurs décroissantes des valeurs de référence.

5.8 Profiter de tous les diagrammes de correction ou modèles mathématiques résultant de l'étalonnage de l'étalon de référence et qui peuvent réduire la part d'incertitude causée par l'étalon.

5.9 Effectuer les corrections de toutes les autres erreurs systématiques pouvant influencer sur les valeurs de référence, par exemple les effets de la température lorsque l'on connaît ses rapports avec d'autres variables physiques et lorsque l'on connaît (ou l'on mesure) les variables physiques elles-mêmes au moment de l'étalonnage de l'instrument de travail.

5.10 Noter tous les phénomènes inhabituels relatifs à l'aspect physique de l'instrument.

5.11 Signer et dater les feuilles de données d'étalonnage et constituer un dossier permanent et sûr. Ce dossier représente le certificat de l'instrument de travail.

6 Détermination de l'incertitude d'étalonnage

6.1 Généralités

Le présent article décrit comment déterminer les modèles mathématiques d'un instrument de travail et évaluer l'effet des facteurs environnants sur l'incertitude d'étalonnage et de mesurage.

6.2 Incertitude d'étalonnage

Choisir un modèle mathématique convenable parmi les trois types décrits en 6.3. La quantité probable d'incertitude d'étalonnage de la plupart des instruments dépendra du modèle choisi. Plus le modèle est complexe, plus petite sera l'incertitude.

6.3 Modèles mathématiques

6.3.1 Modèle 1

Ce modèle mathématique fait directement usage de la valeur indiquée par l'appareil indicateur sans correction aucune. L'écart maximal de la valeur indiquée par rapport à la valeur de référence constitue l'incertitude d'étalonnage. Indiquer cette incertitude d'étalonnage sur l'étiquette ou dans le dossier de l'instrument.

6.3.2 Modèle 2

6.3.2.1 Ce modèle mathématique suppose qu'il existe un rapport entre la valeur indiquée, p_i , et la valeur réelle, p_a , d'une variable physique et des facteurs environnementaux pouvant avoir une influence, ce rapport s'exprimerait sous la forme

$$p_a = b_0 + p_i^k \sum_{k=1}^m b_k k + \sum_{i=1}^n a_i f(E_i)$$

où

E_i est l'un des n facteurs environnementaux d'influence;

$f(E_i)$ est la manière fonctionnelle dont E_i influe sur le mesurage de la valeur réelle;

a_i est le coefficient de gain linéaire décrivant le degré effectif;

b_0 , b_i et k sont à préciser.

6.3.2.2 Déterminer $f(E_i)$ par n'importe quelle combinaison des méthodes suivantes:

- Utilisation des théories acceptées pour le développement des fonctions décrivant les effets de l'environnement et déterminant les coefficients par régression linéaire à partir des données empiriques mesurées lors d'essais contrôlés pendant l'étalonnage de l'instrument de travail.
- Utilisation des données du fabricant, notamment la dérive du zéro sous l'effet de la température ou l'erreur de linéarité due aux facteurs de construction.

NOTE 1 Les facteurs d'environnement peuvent être négligés si les conditions de mesurage coïncident assez bien avec les valeurs relevées pendant l'étalonnage.

6.3.2.3 Passer en revue toutes les données et trouver la valeur absolue maximale de l'écart entre la valeur indiquée et la valeur dérivée du modèle mathématique choisi pour chacune des valeurs de référence servant à l'étalonnage de l'instrument de travail (see article 5). Indiquer cet écart maximal sur l'étiquette ou dans le dossier de l'instrument comme étant l'incertitude d'étalonnage de celui-ci.

6.3.2.4 Employer le modèle mathématique en introduisant dans la formule les valeurs indiquées et les valeurs des facteurs d'environnement mesurés. Le résultat constitue une estimation de la valeur réelle au moment du mesurage.

6.3.3 Modèle 3

6.3.3.1 Ce modèle mathématique utilise une correction point par point dans l'hypothèse que les corrections sont linéaires lorsque les valeurs indiquées, relevées pendant le mesurage, se situent entre les points de données ayant servi lors de l'étalonnage.

6.3.3.2 Évaluer l'incertitude d'étalonnage.

6.3.3.3 Pour chaque valeur de référence, p_r , utilisée pendant l'étalonnage et pour chacun des cinq essais, calculer l'erreur en faisant la différence de $p_r - p_i$.

6.3.3.4 Pour chaque valeur de référence, calculer la moyenne sur les cinq essais de la différence trouvée en 6.3.3.3.

6.3.3.5 Calculer la différence entre chacune des cinq erreurs calculées en 6.3.3.3 et la moyenne déterminée en 6.3.3.4 pour chaque valeur de référence.

6.3.3.6 Prendre la valeur maximale de 6.3.3.5 et la noter comme représentant l'incertitude d'étalonnage.

6.3.3.7 Employer le modèle mathématique en construisant, pour les cinq essais à chacune des valeurs de référence, un graphique des valeurs déterminées en 6.3.3.4 en fonction de la valeur moyenne indiquée.

6.3.3.8 Utiliser le graphique (6.3.3.7) pour corriger la valeur indiquée obtenue au cours du mesurage afin d'obtenir la meilleure estimation de la valeur actuelle.

Supposer une interpolation linéaire entre chaque donnée discrète utilisée.

6.3.3.9 Tenir compte des facteurs environnementaux

- en utilisant un modèle mathématique qui tient compte de leur influence;
- en utilisant des instruments qui ne sont pas sensibles à ces facteurs;
- en vérifiant que les facteurs environnementaux notés durant le mesurage coïncident de manière satisfaisante avec les valeurs notées durant l'étalonnage.

6.4 Dossier ou étiquette de l'instrument

6.4.1 Préparer sur l'instrument de travail une étiquette ou un dossier faisant mention des indications suivantes

- la date de l'étalonnage;
- l'identification de l'étalon de référence utilisé pour étalonner l'instrument de travail;
- l'incertitude d'étalonnage de l'instrument de travail déterminée par l'un des modèles mathématiques développés en 6.3.1, 6.3.2 ou 6.3.3;
- l'incertitude de lecture déterminée, si nécessaire, conformément aux instructions de l'article 4;
- l'identité de la personne responsable de l'étalonnage de l'instrument de travail.

6.4.2 Si ces données sont portées sur une étiquette, vérifier que l'indicateur est fixé à l'instrument de travail de manière à décourager tout démontage sans toutefois gêner la lecture.

7 Choix et installation du matériel

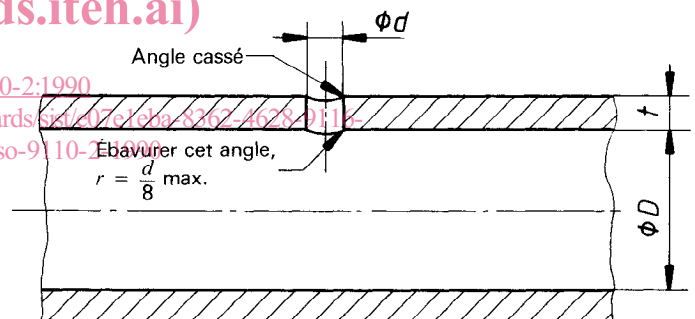
7.1 Choix

7.1.1 Choisir un instrument de travail étalonné de la manière indiquée dans l'article 5 et raccordé à un dispositif indicateur évalué de la manière indiquée dans l'article 4 et muni d'une étiquette ou tout autre moyen correspondant aux indications de 6.4.2.

7.1.2 Il convient que cet instrument soit décrit par un modèle mathématique ayant fait l'objet de l'évaluation indiquée à l'article 6.

7.2 Prise de pression

7.2.1 Choisir une prise de pression et l'installer selon les indications de la figure 1 après avoir débarrassé l'intérieur de la tuyauterie de toutes les bavures visibles. L'impossibilité de vérifier les détails de construction d'une prise de pression augmente l'incertitude. (Voir en 8.3 l'évaluation de l'incertitude liée à la prise de pression.)



NOTE — Un seul trou est permis. L'aléser perpendiculairement à l'axe du conduit.

$$\frac{t}{d} \geq 1,5$$

Figure 1 — Détails de la prise de pression

7.2.2 L'emplacement de la prise de pression par rapport aux perturbations amont et aval de l'écoulement doit respecter soit un écartement minimal de $5D$ en amont et de $10D$ en aval, soit les prescriptions applicables des normes d'éléments ou de circuits.

7.3 Montage d'essai

7.3.1 Prendre les précautions nécessaires pour protéger le personnel et le matériel pendant le montage et l'essai.

7.3.2 Monter l'instrument de travail dans une position concordant avec la position utilisée pour son étalonnage.

7.3.3 Purger l'air de l'instrument de travail et de sa conduite de raccordement le plus près possible de l'instrument.

7.3.4 Il est recommandé d'installer les instruments de travail sensibles à la chaleur de telle sorte que la température n'influe pas de manière significative sur le mesurage. Si aucun autre moyen n'existe, une conduite de raccordement de 250 mm de long entre la prise de pression et l'instrument de travail peut constituer une isolation thermique suffisante.

7.3.5 Il convient que la température ambiante autour de l'instrument de travail corresponde, à ± 10 °C, à la température à laquelle celui-ci a été étalonné.

7.3.6 Il est recommandé que les longueurs de conduite de raccordement aux instruments ne soient pas des multiples entiers impairs du quart de la longueur d'onde de la fréquence fondamentale de pompage. La longueur d'onde λ , en mètres, peut être évaluée pour les huiles hydrauliques par la formule suivante:

$$\lambda = \frac{c}{f}$$

où

c est égal à environ 1100 m/s dans les conduites rigides et à environ 600 m/s dans les conduites flexibles;

f est la fréquence fondamentale de pompage, en hertz.

7.4 Amortisseur de pulsations

7.4.1 Si l'on utilise un amortisseur de pulsations, il doit de préférence être placé aussi près que possible de la prise de pression pour tirer profit de l'amortissement procuré par la capacitance de la conduite et de l'instrument.

NOTE 2 On sait que certains amortisseurs entraînent des erreurs de mesurage par suite de l'asymétrie de la résistance.

7.4.2 Régler l'amortisseur pendant que le circuit essayé fonctionne. Fermer l'amortisseur jusqu'à ce que cesse toute fluctuation discernable de l'aiguille, puis le rouvrir lentement jusqu'à ce que l'aiguille redevienne mobile mais sans fluctuations excessives.

8 Acquisition des résultats d'essai et calcul de l'apport de la prise de pression à l'incertitude

8.1 Lectures d'essai

N'effectuer les lectures d'essai qu'une fois le circuit de mesurage et le circuit d'essai en régime stabilisé.

8.2 Corrections de pression

8.2.1 Corriger chaque lecture de pression pour tenir compte des effets de charge dynamique dus à la différence de hauteur de fluide entre l'instrument de travail et la prise de pression en utilisant la correction de pression δp_1 , en bars, déterminée à l'aide de la formule suivante:

$$\delta p_1 = g\rho h \times 10^{-5}$$

où

g est l'accélération due à la pesanteur (= 9,81 m/s²);

ρ est la masse volumique du fluide, en kilogrammes par mètre cube;

h est la hauteur de charge du fluide, en mètres.

8.2.2 Si la hauteur de charge du fluide varie pendant l'essai, les calculs d'incertitude de 8.2.1 doivent prendre en compte la différence maximale de hauteur escomptée.

8.3 Incertitude due à la prise de pression

Évaluer l'incertitude due aux imperfections de la prise de pression en utilisant la correction de pression, δp_2 , en bars, déterminée à l'aide de l'équation suivante:

$$\delta p_2 = KV_e^2 d^2$$

où

K est une constante empirique pouvant prendre les valeurs suivantes:

$K = 0,25 \times 10^{-3}$, pour une prise conforme aux indications de 7.2,

$K = 1,44 \times 10^{-3}$, pour une prise dont le rayon inférieur ne peut pas être vérifié mais qui est par ailleurs conforme aux indications de 7.2,

$K = 4,07 \times 10^{-3}$, pour une prise qui s'écarte de manière quelconque des indications de 7.2;