

NORME INTERNATIONALE

ISO
9129

Première édition
1988-12-15



INTERNATIONAL ORGANIZATION FOR STANDARDIZATION
ORGANISATION INTERNATIONALE DE NORMALISATION
МЕЖДУНАРОДНАЯ ОРГАНИЗАЦИЯ ПО СТАНДАРТИЗАЦИИ

Motorcycles — Méthodes de mesure des moments d'inertie

Motorcycles — Measurement methods for moments of inertia

ITeH STANDARD PREVIEW
(standards.iteh.ai)

ISO 9129:1988

<https://standards.iteh.ai/catalog/standards/sist/e8cff5cd-4045-48ab-8fbe-a372ec181312/iso-9129-1988>

Numéro de référence
ISO 9129:1988 (F)

Avant-propos

L'ISO (Organisation internationale de normalisation) est une fédération mondiale d'organismes nationaux de normalisation (comités membres de l'ISO). L'élaboration des Normes internationales est en général confiée aux comités techniques de l'ISO. Chaque comité membre intéressé par une étude a le droit de faire partie du comité technique créé à cet effet. Les organisations internationales, gouvernementales et non gouvernementales, en liaison avec l'ISO participent également aux travaux. L'ISO collabore étroitement avec la Commission électrotechnique internationale (CEI) en ce qui concerne la normalisation électrotechnique.

Les projets de Normes internationales adoptés par les comités techniques sont soumis aux comités membres pour approbation, avant leur acceptation comme Normes internationales par le Conseil de l'ISO. Les Normes internationales sont approuvées conformément aux procédures de l'ISO qui requièrent l'approbation de 75 % au moins des comités membres votants.

La Norme internationale ISO 9129 a été élaborée par le comité technique ISO/TC 22, *Véhicules routiers*.

<https://standards.iteh.ai/catalog/standards/sist/e8cff5cd-4045-48ab-8fba372ec181312/iso-9129-1988>

L'attention des utilisateurs est attirée sur le fait que toutes les Normes internationales sont de temps en temps soumises à révision et que toute référence faite à une autre Norme internationale dans le présent document implique qu'il s'agit, sauf indication contraire, de la dernière édition.

Motocycles — Méthodes de mesure des moments d'inertie

0 Introduction

La stabilité d'un motocycle est un élément très important de sa sécurité active. Le motocycliste, le motocycle et leur environnement forment ce qu'on appelle un système unique en boucle fermée et il est extrêmement complexe d'évaluer la stabilité de l'ensemble motocycle-motocycliste en raison de l'interaction des différents facteurs: stabilité intrinsèque du véhicule, influence de la position du motocycliste, réponse de ce dernier aux conditions continuellement changeantes de l'environnement.

Pour évaluer la stabilité des motocycles, il faut considérer les caractéristiques cinétiques de l'ensemble motocycle-motocycliste comme un paramètre essentiel de la conception du véhicule lui-même.

La méthode d'essai décrite dans la présente Norme internationale traite d'un aspect de ces caractéristiques cinétiques: la détermination du moment d'inertie du motocycle, d'une part, et de l'ensemble motocycle-motocycliste, d'autre part.

1 Objet et domaine d'application

La présente Norme internationale spécifie une méthode de mesure des moments d'inertie du motocycle seul et de l'ensemble motocycle-motocycliste. Elle s'applique aux motocycles à deux roues.

D'autres méthodes de mesure sont utilisables si l'on peut démontrer qu'elles donnent des résultats équivalents.

Les résultats de mesure obtenus grâce à la méthode indiquée dans la présente Norme internationale ne peuvent pas servir seuls (voir l'annexe) à l'évaluation de la stabilité des véhicules car ils n'intéressent qu'un aspect limité d'un phénomène beaucoup plus complexe.

2 Références

ISO 3779, *Véhicules routiers — Numéro d'identification des véhicules (VIN) — Contenu et structure*.

CFR 49, partie 572, sous-partie B [Code of Federal Regulations, publié par la National Highway Traffic Safety Administration (NHTSA)].

3 Équipement

3.1 Le motocycle doit être placé sur une plate-forme aussi légère que possible, bien que de rigidité suffisante.

3.2 Le motocycle doit être fixé sur cette plate-forme de telle sorte que la masse suspendue conserve la position atteinte dans les conditions définies en 1.11 de l'annexe, le motocycle étant monté sur pivots sur la plate-forme.

3.3 Le motocycliste doit être personnifié par un mannequin anthropomorphe¹⁾.

3.4 Le mannequin doit être maintenu en place sur le motocycle par un dispositif de retenue rigide.

4 Définition des référentiels

4.1 Le référentiel motocycle (x, y, z) est un trièdre orthogonal direct lié au motocycle et tel que, lorsque le motocycle se déplace en ligne droite sur une route plane, l'axe x soit sensiblement horizontal, dirigé vers l'avant et dans le plan longitudinal de symétrie, l'axe y soit dirigé vers la gauche du motocycliste et l'axe z soit dirigé vers le haut.

4.2 Le référentiel sol (X, Y, Z) est un trièdre orthogonal direct lié au sol. Les axes X et Y définissent le plan horizontal et l'axe Z est dirigé vers le haut.

5 Position du mannequin

5.1 Les mains du mannequin doivent se trouver sur les poignées du guidon et ses pieds sur les repose-pied de sorte que la partie avant du talon touche le repose-pied et que le pied lui-même fasse un angle de $90^\circ \pm 5^\circ$ par rapport à la partie inférieure de la jambe.

Si le motocycle possède un plateau, la position des pieds doit correspondre aux spécifications du constructeur.

1) Mannequin tel que défini dans la partie 572, sous-partie B du document CFR 49, ou équivalent.

5.2 La projection de la position du mannequin sur le plan $x-z$ se définit par

- la mesure de l'angle A formé par l'axe x et une droite reliant le pivot du genou à la partie inférieure du talon;
- la mesure de l'angle B formé par l'axe x et une droite reliant le pivot de l'épaule au point H.

6 Position du motocycle

L'angle de roulis du motocycle par rapport à la plate-forme d'essai doit être de $\pm 0,5^\circ$.

7 Mode opératoire pour la mesure

7.1 Abréviations et symboles

Les abréviations et symboles utilisés en 7.2, 7.3 et 7.4 sont les suivants:

RMP: ensemble motocycliste-motocycle-plate-forme;

MP : ensemble motocycle-plate-forme;

P : plate-forme;

RM : ensemble motocycliste-motocycle;

M : motocycle;

m : masse, en kilogrammes;

T : période, en secondes;

i : RMP, MP, P, suivant le cas;

j : RM, M, suivant le cas;

g : accélération due à la pesanteur, en mètres par seconde carrée

NOTE — D'autres symboles sont précisés sur les figures respectives.

iTeh STANDARD PREVIEW
(standards.iteh.ai)

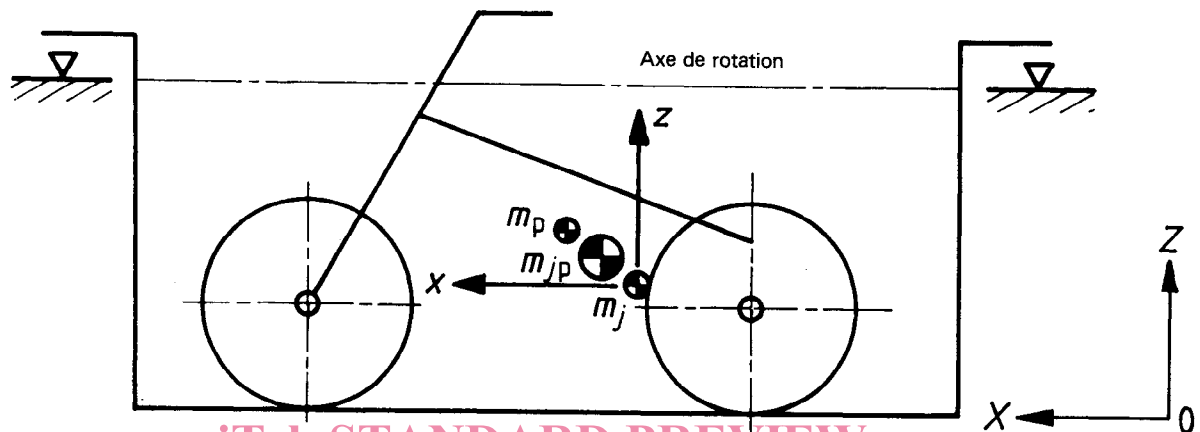
ISO 9129:1988

<https://standards.iteh.ai/catalog/standards/sist/e8cff5cd-4045-48ab-8fbc-a372ec181312/iso-9129-1988>

7.2 Moment d'inertie en roulis autour de l'axe x

Le moment d'inertie en roulis, I , en kilogrammes mètres carrés, autour de l'axe x peut être calculé au moyen de l'équation suivante (voir figure 1):

$$I_{xxj} = \left(\frac{T_{jP}}{2\pi} \right)^2 \sqrt{c'_{jP}{}^2 + d'_{jP}{}^2} m_{jP} g - \left(\frac{T_P}{2\pi} \right)^2 \sqrt{c'_P{}^2 + d'_P{}^2} m_P g - m_j (c'_j{}^2 + d'_j{}^2)$$

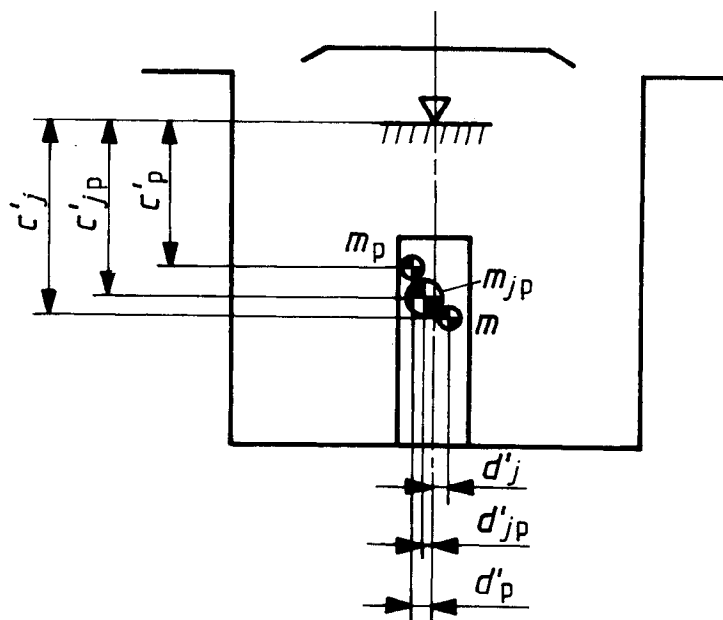


iTeh STANDARD PREVIEW
 (standards.iteh.ai)

a) Vue de côté

ISO 9129:1988

<https://standards.iteh.ai/catalog/standards/sist/e8cf5cd-4045-48ab-8fba372ec181312/iso-9129-1988>



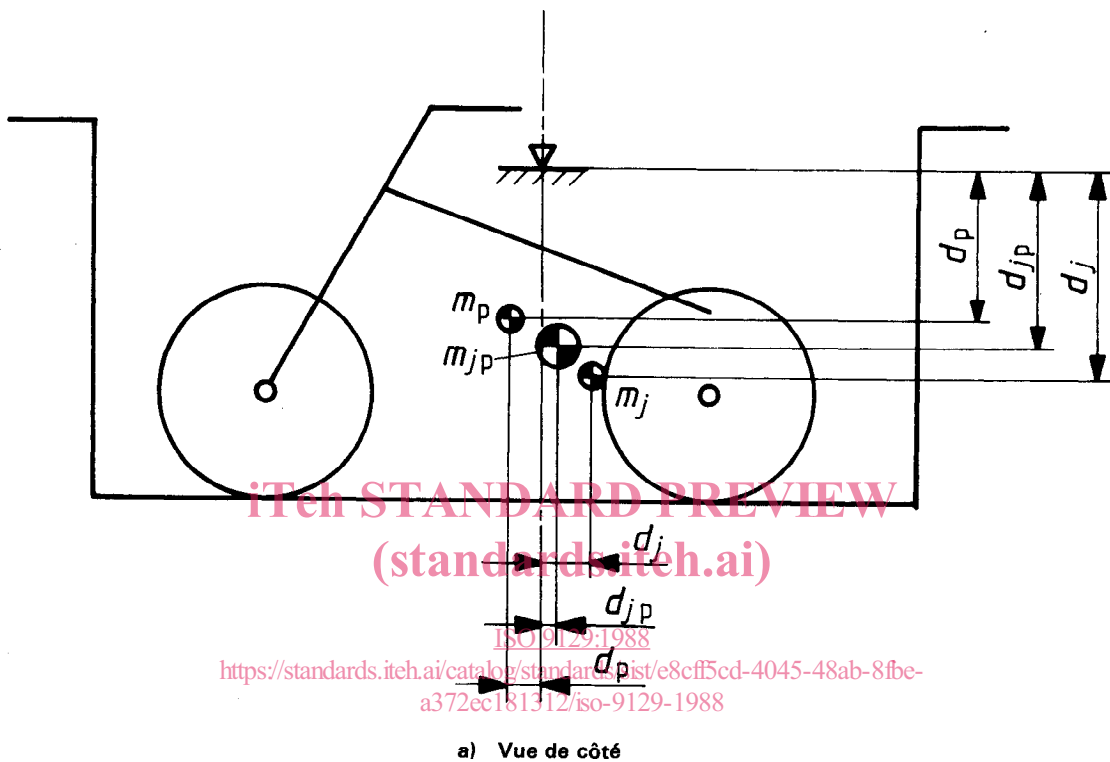
b) Vue arrière

Figure 1 — Méthode de mesure du moment d'inertie en roulis (méthode basée sur le principe physique du pendule, avec plate-forme)

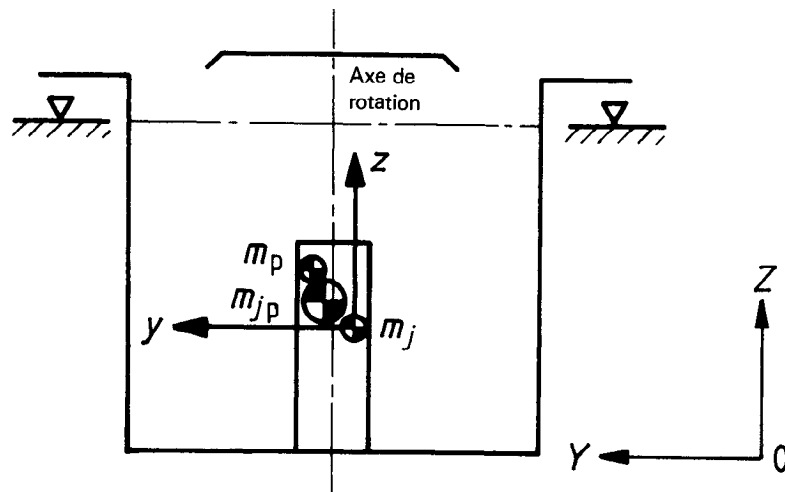
7.3 Moment d'inertie en tangage autour de l'axe y

Le moment d'inertie en tangage, I , en kilogrammes mètres carrés, autour de l'axe y peut être calculé au moyen de l'équation suivante (voir figure 2) :

$$I_{yyj} = \left(\frac{T_{jP}}{2\pi} \right)^2 \sqrt{c_{jP}^2 + d_{jP}^2} m_{jP} g - \left(\frac{T_P}{2\pi} \right)^2 \sqrt{c_P^2 + d_P^2} m_P g - m_j (c_j^2 + d_j^2)$$



a) Vue de côté



b) Vue arrière

Figure 2 — Méthode de mesure du moment d'inertie en tangage (méthode basée sur le principe physique du pendule, avec plate-forme)

7.4 Moment d'inertie en lacet autour de l'axe z

Le moment d'inertie en lacet, I , en kilogrammes mètres carrés, autour de l'axe z peut être calculé au moyen de l'équation suivante (voir figure 3):

$$I_{zzj} = \left(\frac{T_{jP}}{2\pi} \right)^2 \frac{m_{jP} g a_{jP1} a_{jP2}}{l} + m_{jP} d'_j{}^2 - \left(\frac{T_P}{2\pi} \right)^2 \frac{m_P g (a_{jP1} - d'_P) (a_{jP2} + d'_P)}{l} - m_P (d'_P + d'_j)^2$$

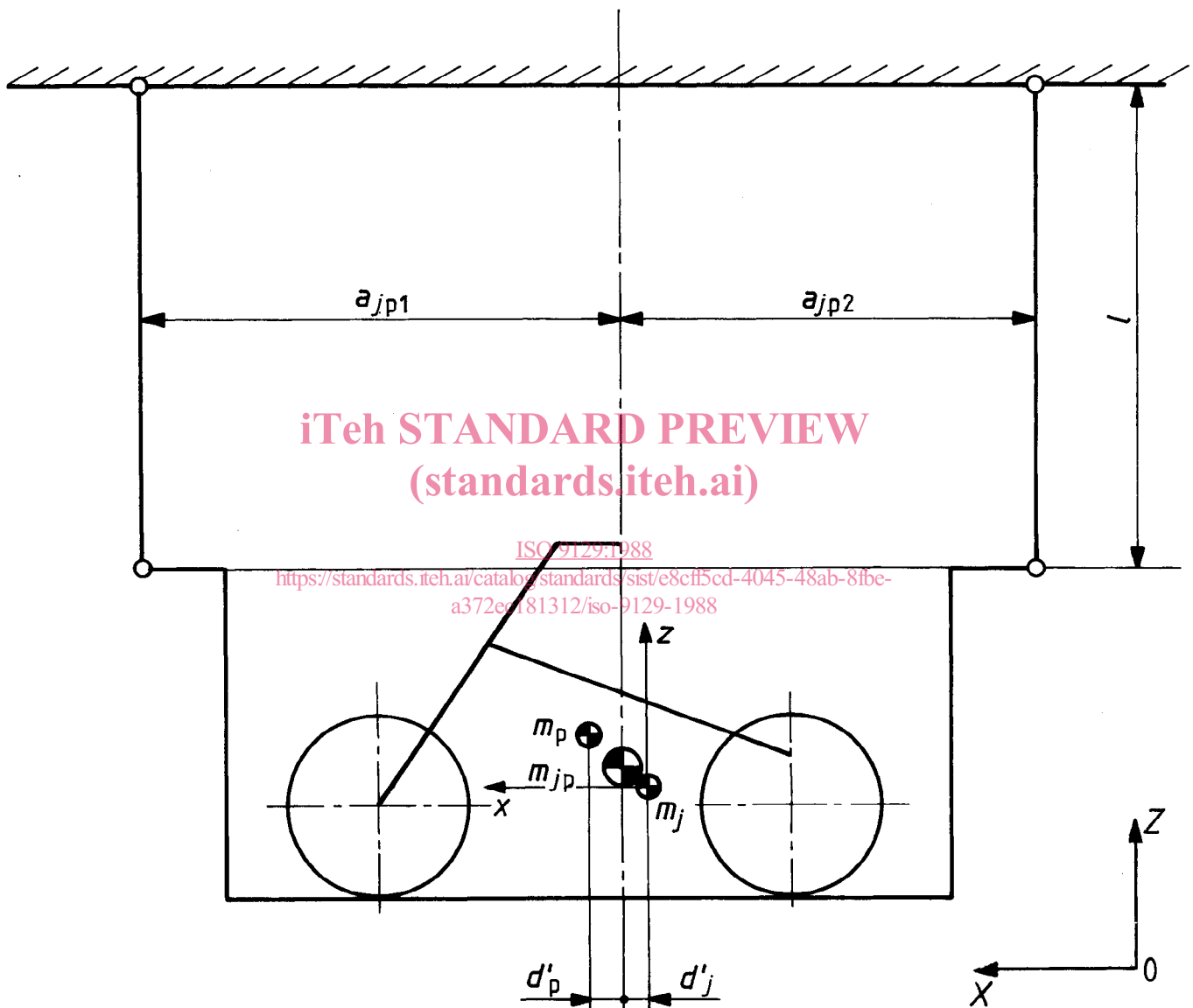


Figure 3 — Méthode de mesure du moment d'inertie en lacet
(méthode basée sur le principe du pendule bifilaire, avec plate-forme) — Vue de côté

8 Résultats d'essai

Les résultats d'essai doivent être présentés de la manière indiquée dans l'annexe.

Annexe

Présentation des résultats de mesure

La présentation indiquée dans cette annexe doit être utilisée pour enregistrer les résultats de mesure des moments d'inertie pour les motocycles, calculés conformément à la présente Norme internationale.

Motocycle — Moments d'inertie — Résultats de mesure selon l'ISO 9129	
1 Identification du véhicule	
1.1	Marque, modèle, type:
1.2	Modèle de l'année:
1.3	Section descripteur du véhicule (VDS) (voir ISO 3779):
1.4	Dimension des pneumatiques: avant: /arrière:
1.5	Pression de gonflage des pneumatiques: avant: kPa/arrière: kPa
1.6	Angle de chasse: °
1.7	Empattement: mm
1.8	Identification du guidon:
1.9	Description de la position du guidon:
1.10	Identification du siège:
1.11	Réglage de la suspension (le cas échéant):
2 Conditions d'essai	
2.1	Véhicule avec/sans ¹⁾ mannequin
2.2	Références du mannequin (le cas échéant):
2.3	Hauteur du centre du tube de direction au-dessus du sol: ²⁾ mm
2.4	Hauteur du centre du boulon de fixation supérieur de la suspension arrière au-dessus du sol: ²⁾ mm
2.5	Angle <i>A</i> (voir 5.2; le cas échéant): °
2.6	Angle <i>B</i> (voir 5.2; le cas échéant): °
3 Résultats d'essai	
3.1	(Voir 7.2 et figure 1)
	Moment d'inertie en roulis, autour de l'axe <i>x</i> , de l'ensemble motocycliste-motocycle, I_{xxRM} : kg·m ²
	Moment d'inertie en roulis, autour de l'axe <i>x</i> , du motocycle, I_{xxM} : kg·m ²
3.2	(Voir 7.3 et figure 2)
	Moment d'inertie en tangage, autour de l'axe <i>y</i> , de l'ensemble motocycliste-motocycle, I_{yyRM} : kg·m ²
	Moment d'inertie en tangage, autour de l'axe <i>y</i> , du motocycle, I_{yyM} : kg·m ²
3.3	(Voir 7.4 et figure 3)
	Moment d'inertie en lacet, autour de l'axe <i>z</i> , de l'ensemble motocycliste-motocycle, I_{zzRM} : kg·m ²
	Moment d'inertie en lacet, autour de l'axe <i>z</i> , du motocycle, I_{zzM} : kg·m ²

1) Biffer, selon la cas.

2) Si l'on ne peut pas mesurer 2.3 et 2.4, prendre un point de référence à l'avant et à l'arrière du véhicule et indiquer sa hauteur au-dessus du sol.

CDU 629.118.6 : 531.231

Descripteurs : véhicule routier, motocycle, essai, détermination, moment d'inertie.

Prix basé sur 6 pages