
Grains abrasifs — Détermination de la capillarité

Abrasive grains — Determination of capillarity

iTeh STANDARD PREVIEW
(standards.iteh.ai)

ISO 9137:1990

<https://standards.iteh.ai/catalog/standards/sist/435813a6-dcd0-48db-b9b5-a1d241f8c8c3/iso-9137-1990>



Avant-propos

L'ISO (Organisation internationale de normalisation) est une fédération mondiale d'organismes nationaux de normalisation (comités membres de l'ISO). L'élaboration des Normes internationales est en général confiée aux comités techniques de l'ISO. Chaque comité membre intéressé par une étude a le droit de faire partie du comité technique créé à cet effet. Les organisations internationales, gouvernementales et non gouvernementales, en liaison avec l'ISO participent également aux travaux. L'ISO collabore étroitement avec la Commission électrotechnique internationale (CEI) en ce qui concerne la normalisation électrotechnique.

Les projets de Normes internationales adoptés par les comités techniques sont soumis aux comités membres pour vote. Leur publication comme Normes internationales requiert l'approbation de 75 % au moins des comités membres votants.

La Norme internationale ISO 9137 a été élaborée par le comité technique ISO/TC 29, *Petit outillage*.

[ISO 9137:1990](#)

<https://standards.iteh.ai/catalog/standards/sist/435813a6-dcd0-48db-b9b5-a1d241f8c8c3/iso-9137-1990>

© ISO 1990

Droits de reproduction réservés. Aucune partie de cette publication ne peut être reproduite ni utilisée sous quelque forme que ce soit et par aucun procédé, électronique ou mécanique, y compris la photocopie et les microfilms, sans l'accord écrit de l'éditeur.

Organisation Internationale de normalisation
Case Postale 56 • CH-1211 Genève 20 • Suisse

Imprimé en Suisse

Grains abrasifs — Détermination de la capillarité

1 Domaine d'application

La présente Norme internationale prescrit une méthode de détermination de la capillarité des grains abrasifs.

Elle est applicable aux grains abrasifs faisant l'objet de l'ISO 6344-1, de l'ISO 6344-2, de l'ISO 6344-3 et de l'ISO 8486.

3 Définition

Pour les besoins de la présente Norme internationale, la définition suivante s'applique.

capillarité des grains abrasifs: Élévation, par capillarité dans un temps donné, du niveau d'eau dans un tube rempli de grains abrasifs.

4 Réactifs

4.1 Solution de nettoyage, utilisée pour nettoyer les tubes en verre, le bac et la toile de tamis en bronze.

4.2 Eau distillée, à une température de $18^{\circ}\text{C} \pm 3^{\circ}\text{C}$.

2 Références normatives

Les normes suivantes contiennent des dispositions qui, par suite de la référence qui en est faite, constituent des dispositions valables pour la présente Norme internationale. Au moment de la publication, les éditions indiquées étaient en vigueur. Toute norme est sujette à révision et les parties prenantes des accords fondés sur la présente Norme internationale sont invitées à rechercher la possibilité d'appliquer les éditions les plus récentes des normes indiquées ci-après. Les membres de la CEI et de l'ISO possèdent le registre des Normes internationales en vigueur à un moment donné.

ISO 6344-1:—¹⁾, *Abrasifs appliqués — Granulométrie — Partie 1: Définitions, désignation et principes.*

ISO 6344-2:—¹⁾, *Abrasifs appliqués — Granulométrie — Partie 2: Contrôle de la distribution granulométrique des macrograins P 12 à P 220.*

ISO 6344-3:—¹⁾, *Abrasifs appliqués — Granulométrie — Partie 3: Contrôle de la distribution granulométrique des micrograins P 240 à P 1200.*

ISO 8486:1986, *Abrasifs agglomérés — Granulométrie — Désignation et détermination de la distribution granulométrique des macrograins de F4 à F220.*

5 Appareillage

5.1 Appareil de mesurage de la capillarité, se composant des éléments suivants (la figure 1 représente une conception possible de l'appareil).

5.1.1 Support, maintenant les tubes en verre (5.1.2) en position verticale.

5.1.2 Tubes en verre, de longueur 300 mm, de diamètre intérieur $5\text{ mm} \pm 0,5\text{ mm}$ et pourvus d'une échelle millimétrée gravée dont le zéro se situe à 12 mm au-dessus du fond. L'extrémité supérieure des tubes peut être évasée pour faciliter l'introduction des grains abrasifs.

5.1.3 Toile de tamis en bronze, ayant une ouverture des mailles de $300\ \mu\text{m}$.

5.1.4 Bac plat étanche, de dimensions appropriées à la toile de tamis.

5.2 Étuve, pour sécher les tubes en verre (5.1.2).

1) À publier.

5.3 Chronomètre, ou autre dispositif de chronométrage.

6 Mode opératoire

6.1 Avant d'effectuer la détermination, éviter de toucher les grains abrasifs ou de les mettre en contact avec du plastique afin de ne pas altérer de façon sensible leurs propriétés capillaires.

6.2 Avant chaque essai, nettoyer les tubes en verre (5.1.2) avec une solution de nettoyage (4.1), les rincer à l'eau distillée (4.2), les sécher à l'étuve (5.2) et les refroidir à température ambiante. Nettoyer également le bac étanche (5.1.4) et la toile de tamis en bronze (5.1.3).

6.3 Fixer les tubes en verre préparés pour l'essai dans le support (5.1.1), leur extrémité inférieure reposant sur la toile de tamis en bronze placée au fond du bac. Verser les grains abrasifs à essayer dans les tubes en verre, en tapotant doucement ces derniers, jusqu'à ce qu'ils ne se produise plus aucun tassement mesurable des grains.

6.4 Remplir le bac d'eau distillée à $18^{\circ}\text{C} \pm 3^{\circ}\text{C}$ jusqu'au niveau zéro gravé sur les tubes. Déclencher le chronomètre (5.3) au moment où l'eau est versée dans le bac.

6.5 Après le temps prescrit (voir article 7), lire la hauteur d'eau dans le tube; cette valeur correspondant à la capillarité, exprimée en millimètres. Pour faciliter la lecture il est permis d'ajouter un colorant à l'eau distillée dans la mesure où la tension superficielle de l'eau demeure inchangée.

7 Durée de l'essai

L'intervalle de temps entre l'addition d'eau et la lecture du niveau d'eau monté par capillarité dans le tube doit correspondre aux valeurs données dans le tableau 1.

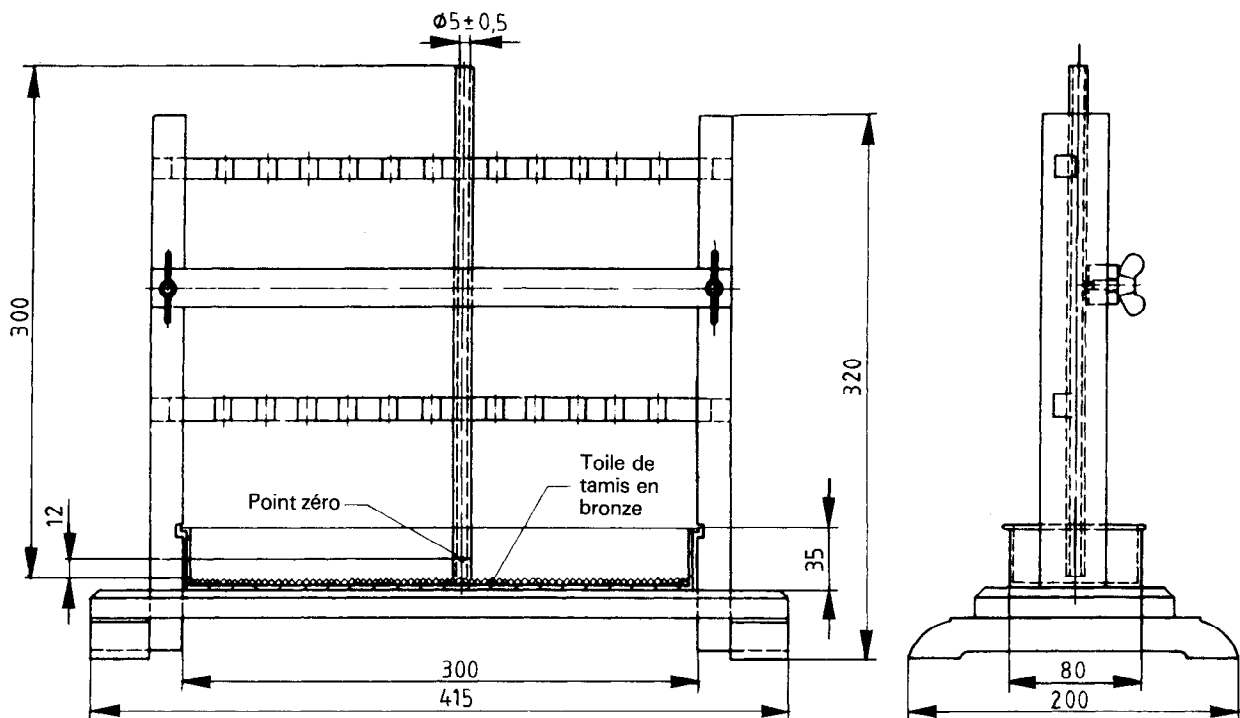
Tableau 1

Désignation des grains		Intervalle de temps min
F ¹⁾	P ²⁾	
20, 22, 24, 30, 36	20, 24, 30, 36	2
40, 46	40	3
54	50	3,5
60, 70	60	4
80, 90	80	5
100	100	6
120	120	8
150 et plus fin	150 et plus fin	10

1) Voir ISO 8486.
2) Voir ISO 6344-1, ISO 6344-2 et ISO 6344-3.

<https://standards.iteh.ai/catalog/standards/sist/435813a6-dcd0-48db-b9b5-a1d241f8c8c3/iso-9137-1990>

Dimensions en millimètres



iTeh STANDARD PREVIEW
(standards.iteh.ai)

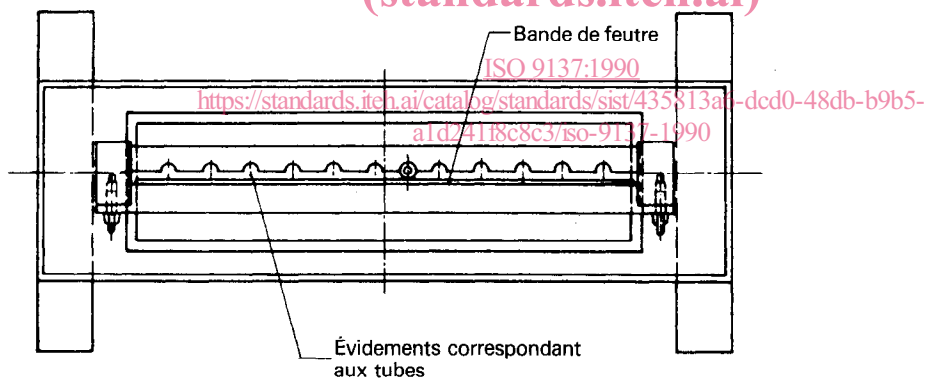


Figure 1 – Exemple de conception possible d'un appareil de mesurage de la capillarité

Page blanche

iTeh STANDARD PREVIEW
(standards.iteh.ai)

ISO 9137:1990

<https://standards.iteh.ai/catalog/standards/sist/435813a6-dcd0-48db-b9b5-a1d241f8c8c3/iso-9137-1990>

Page blanche

iTeh STANDARD PREVIEW
(standards.iteh.ai)

ISO 9137:1990

<https://standards.iteh.ai/catalog/standards/sist/435813a6-dcd0-48db-b9b5-a1d241f8c8c3/iso-9137-1990>

iTeh STANDARD PREVIEW
(standards.iteh.ai)

ISO 9137:1990

<https://standards.iteh.ai/catalog/standards/sist/435813a6-dcd0-48db-b9b5-a1d241f8c8c3/iso-9137-1990>

CDU 621.921.1/.3:532.63

Descripteurs: outil, abrasif, essai, détermination, capillarité.

Prix basé sur 3 pages
