

NORME  
INTERNATIONALE

ISO  
9168

Deuxième édition  
1991-09-01

---

---

**Pièces à main dentaires — Connexions**

*Dental handpieces — Hose connectors*

**iTeh STANDARD PREVIEW**  
**(standards.iteh.ai)**

ISO 9168:1991

<https://standards.iteh.ai/catalog/standards/sist/6777cb17-1f45-4996-9fd2-8d0ccd65bfd3/iso-9168-1991>



Numéro de référence  
ISO 9168:1991(F)

## Avant-propos

L'ISO (Organisation internationale de normalisation) est une fédération mondiale d'organismes nationaux de normalisation (comités membres de l'ISO). L'élaboration des Normes internationales est en général confiée aux comités techniques de l'ISO. Chaque comité membre intéressé par une étude a le droit de faire partie du comité technique créé à cet effet. Les organisations internationales, gouvernementales et non gouvernementales, en liaison avec l'ISO participent également aux travaux. L'ISO collabore étroitement avec la Commission électrotechnique internationale (CEI) en ce qui concerne la normalisation électrotechnique.

Les projets de Normes internationales adoptés par les comités techniques sont soumis aux comités membres pour vote. Leur publication comme Normes internationales requiert l'approbation de 75 % au moins des comités membres votants.

La Norme internationale ISO 9168 a été élaborée par le comité technique ISO/TC 106, *Produits et matériel pour l'art dentaire*, sous-comité SC 4, *Instruments dentaires*.

Cette deuxième édition annule et remplace la première édition (ISO 9168:1988), en y incorporant le projet d'Additif 1:1989.

© ISO 1991

Droits de reproduction réservés. Aucune partie de cette publication ne peut être reproduite ni utilisée sous quelque forme que ce soit et par aucun procédé, électronique ou mécanique, y compris la photocopie et les microfilms, sans l'accord écrit de l'éditeur.

Organisation internationale de normalisation  
Case Postale 56 • CH-1211 Genève 20 • Suisse

Imprimé en Suisse

# Pièces à main dentaires — Connexions

## 1 Domaine d'application

La présente Norme internationale prescrit quatre types de connexion pour usage courant entre les pièces à main dentaires et les raccordements flexibles du matériel qui alimentent les pièces à main en eau, air et lumière et prévoient leur évacuation. Le but de la présente Norme internationale est d'assurer une interchangeabilité fiable entre les raccordements flexibles et les pièces à main.

## 2 Référence normative

La norme suivante contient des dispositions qui par suite de la référence qui en est faite, constituent des dispositions valables pour la présente Norme internationale. Au moment de la publication, l'édition indiquée était en vigueur. Toute norme est sujette à révision et les parties prenantes des accords fondés sur la présente Norme internationale sont invitées à rechercher la possibilité d'appliquer l'édition la plus récente de la norme indiquée ci-après. Les membres de la CEI et de l'ISO possèdent le registre des Normes internationales en vigueur à un moment donné.

ISO 261:1973, *Filetages métriques ISO pour usages généraux — Vue d'ensemble.*

## 3 Classification

Pour les besoins de la présente Norme internationale, les connexions sont désignées selon les quatre types suivants:

- Type A: connexion pour deux ou trois sorties;
- Type B: connexion pour quatre ou cinq sorties;
- Type C: connexion pour quatre sorties et contacts électriques;
- Type D: connexion pour trois sorties et filetage de raccordement M12 × 0,5.

## 4 Prescriptions dimensionnelles

Les dimensions, l'emplacement de la sortie (et de l'entrée) et l'usage des sorties (et entrées) doivent être tels qu'illustrés à la figure 1, à la figure 2, à la figure 3 et à la figure 4 respectivement. Les caractéristiques de filetage pour les types A, B et C doivent être telles qu'indiquées dans le tableau 1. Les caractéristiques de filetage pour le type D (M12 × 0,5) doivent être conformes à l'ISO 261.

iTeh STANDARD PREVIEW  
(standards.iteh.ai)

ISO 9168:1991

<https://standards.iteh.ai/catalog/standards/sist/67740171-19-2020-9168-1991>

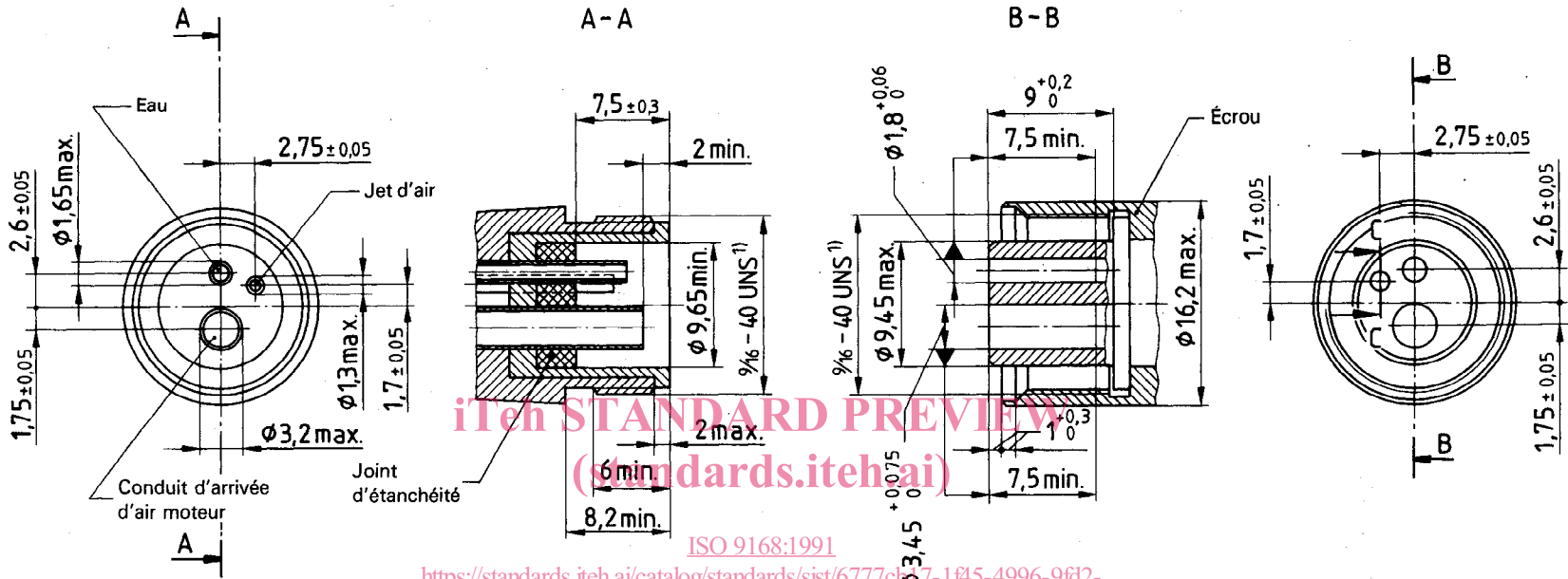


Figure 1 — Connexion de type A

a) Côté pièce à main

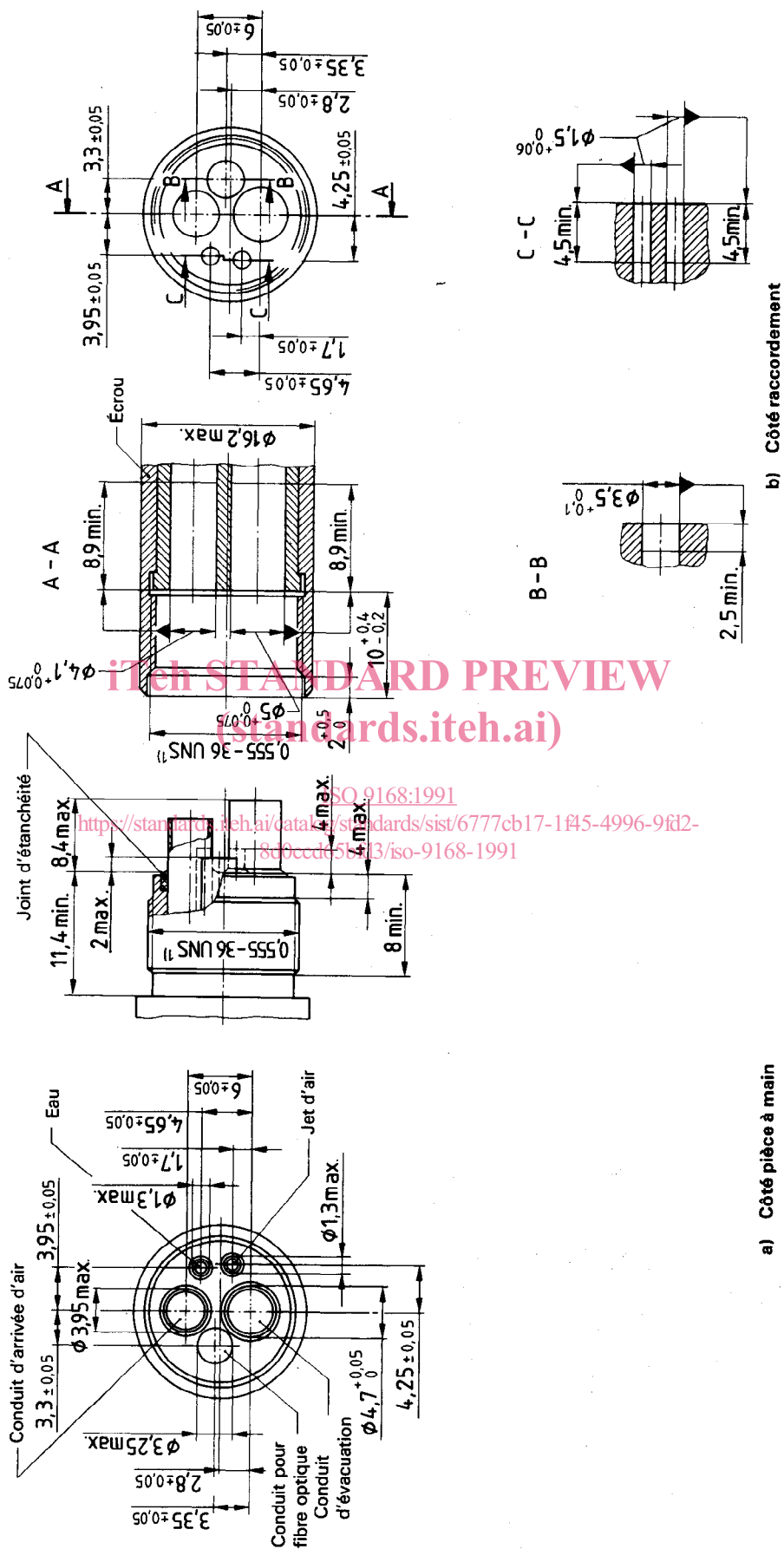
b) Côté raccordement

1) Voir le tableau 1 pour les caractéristiques de filetage

ISO 9168:1991  
<https://standards.iteh.ai/catalog/standards/sist/6777c077-1f45-4996-9fd2-8d0ccd65bf3/iso-9168-1991>

Dimensions en millimètres

Dimensions en millimètres



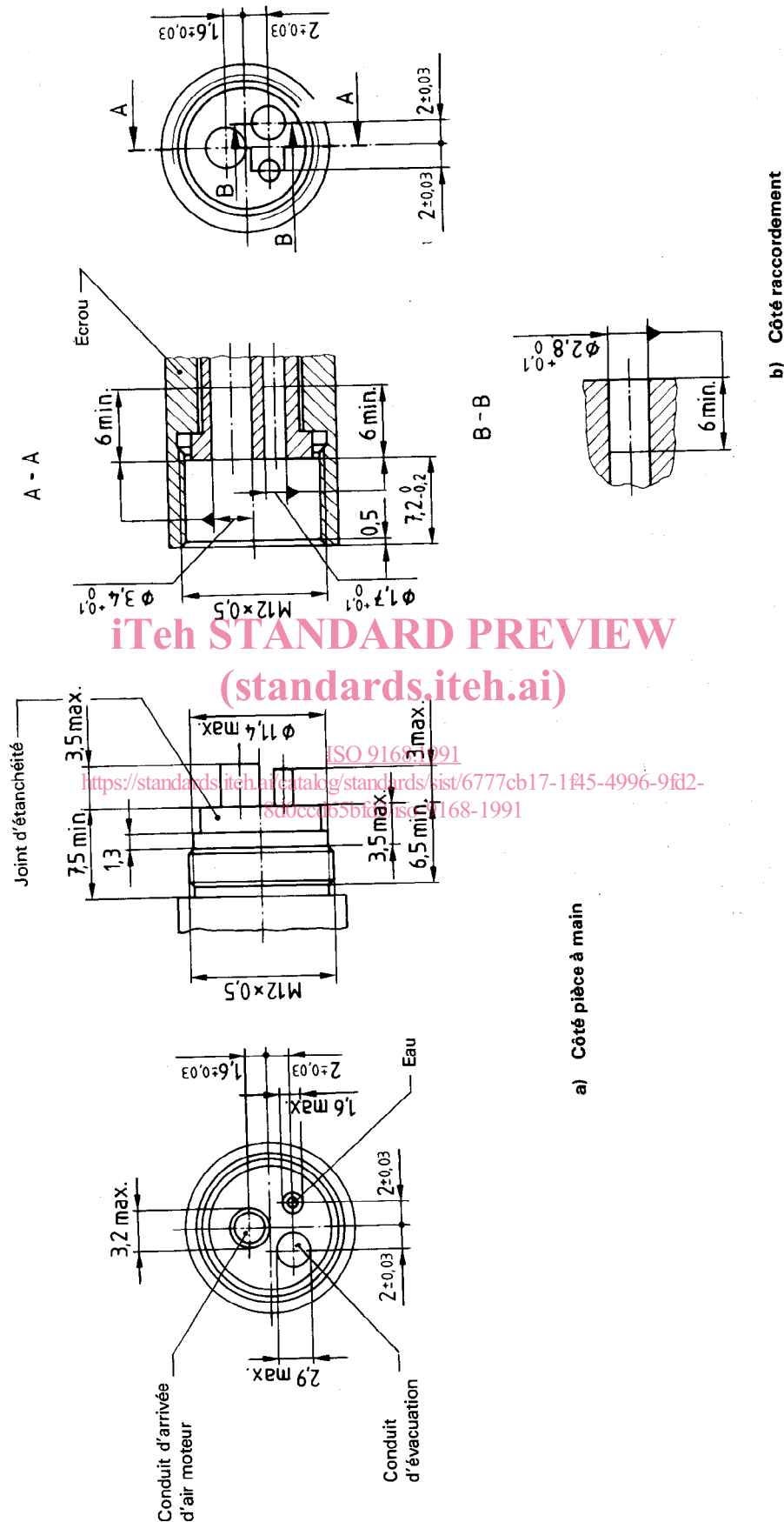
a) Côté pièce à main

b) Côté raccordement

1) Voir le tableau 1 pour les caractéristiques de filetage

Figure 2 — Connexions de type B





iTeh STANDARD PREVIEW  
(standards.iteh.ai)

ISO 9168:1991  
<https://standards.iteh.ai/catalog/standards/sist/6777cb17-1f45-4996-9f12-f1f166c655b1/iso-9168-1991>

a) Côté pièce à main

b) Côté raccordement

Figure 4 — Connecteur de type D

Tableau 1 — Caractéristiques des filetages

Dimensions en millimètres

Caractéristiques des filetages			Dimensions du filetage à un seul filet à droite pour connexions de		
			type A	type B	type C
Désignation des filetages <sup>1)</sup>			9/16 - 40 UNS	0,555 - 36 UNS	0,555 - 36 UNS
Pas			0,635	0,706	0,706
Angle du filet			60°	60°	60°
Diamètre extérieur	Filetage intérieur	max.	14,379	14,198	14,198
		min.	14,287	14,097	14,097
	Filetage extérieur	max.	14,262	14,071	14,071
		min.	14,133	13,932	13,932
Diamètre extérieur de base			14,289	14,097	14,097
Diamètre sur flancs	Filetage intérieur	max.	13,980	13,777	13,777
		min.	13,876	13,640	13,640
	Filetage extérieur	max.	13,851	13,614	13,614
		min.	13,769	13,530	13,530
Diamètre sur flancs de base			13,876	13,640	13,640
Diamètre intérieur	Filetage intérieur	max.	13,767	13,512	13,512
		min.	13,589	13,335	13,335
	Filetage extérieur	max.	13,482	13,208	13,208
		min.	13,437	13,157	13,157
<p>1) Les filetages 9/16 - 40 UNS et 0,555 - 36 UNS employés pour les connexions sont fondés sur la norme ANSI B1.1-1982, <i>Unified inch screw threads (UN and UNR thread form)</i>. Les combinaisons des diamètres et des pas prescrites dans la présente Norme internationale ne figurent pas parmi les combinaisons préconisées par l'ANSI B1.1; en conséquence, les caractéristiques des filetages nécessaires sont prescrites dans le présent tableau.</p>					



Page blanche

**iTeh STANDARD PREVIEW**  
**(standards.iteh.ai)**

ISO 9168:1991

<https://standards.iteh.ai/catalog/standards/sist/6777cb17-1f45-4996-9fd2-8d0ccd65bfd3/iso-9168-1991>