

# NORME INTERNATIONALE

ISO  
9178-2

Première édition  
1988-12-01



INTERNATIONAL ORGANIZATION FOR STANDARDIZATION  
ORGANISATION INTERNATIONALE DE NORMALISATION  
МЕЖДУНАРОДНАЯ ОРГАНИЗАЦИЯ ПО СТАНДАРТИЗАЦИИ

## Gabarits de dessin pour l'écriture et les symboles —

### Partie 2 :

Largeurs de perforation pour crayons à papier, porte-mine  
et crayons à mine fine

(standards.iteh.ai)

*Templates for lettering and symbols —*

*Part 2 : Slot widths for wood-cased pencils, clutch pencils and fine-lead pencils*

ISO 9178-2:1988  
<https://standards.iteh.ai/catalog/standards/sist/17b5cc55-00dd-49d0-afc4-5d2d1751b70d/iso-9178-2-1988>

## Avant-propos

L'ISO (Organisation internationale de normalisation) est une fédération mondiale d'organismes nationaux de normalisation (comités membres de l'ISO). L'élaboration des Normes internationales est en général confiée aux comités techniques de l'ISO. Chaque comité membre intéressé par une étude a le droit de faire partie du comité technique créé à cet effet. Les organisations internationales, gouvernementales et non gouvernementales, en liaison avec l'ISO participent également aux travaux. L'ISO collabore étroitement avec la Commission électrotechnique internationale (CEI) en ce qui concerne la normalisation électrotechnique.

Les projets de Normes internationales adoptés par les comités techniques sont soumis aux comités membres pour approbation, avant leur acceptation comme Normes internationales par le Conseil de l'ISO. Les Normes internationales sont approuvées conformément aux procédures de l'ISO qui requièrent l'approbation de 75 % au moins des comités membres votants.

La Norme internationale ISO 9178-2 a été élaborée par le comité technique ISO/TC 10, *Dessins techniques*.

<https://standards.iteh.ai/catalog/standards/sist/17b5ce35-60dd-49d0-afc4-5d2d1751b70d/iso-9178-2-1988>

L'attention des utilisateurs est attirée sur le fait que toutes les Normes internationales sont de temps en temps soumises à révision et que toute référence faite à une autre Norme internationale dans le présent document implique qu'il s'agit, sauf indication contraire, de la dernière édition.

# Gabarits de dessin pour l'écriture et les symboles —

## Partie 2:

## Largeurs de perforation pour crayons à papier, porte-mine et crayons à mine fine

### 0 Introduction

L'ISO 9178 a été élaborée pour servir de moyen universel de communication entre tous ceux qui s'intéressent de près ou de loin au dessin technique.

Les besoins de l'industrie variant considérablement d'une branche à l'autre, l'ISO 9178 a été présentée en plusieurs parties, à savoir:

Partie 1: Principes généraux et marquages d'identification.

Partie 2: Largeurs de perforation pour crayons à papier, porte-mine et crayons à mine fine.

Partie 3: Largeurs de perforation pour plumes tubulaires à pointe tubulaire conforme à l'ISO 9175-1.

### 1 Objet et domaine d'application

La présente partie de l'ISO 9178 fixe pour les gabarits de dessin les largeurs de perforation assurant un guidage correct du crayon. Elle est applicable aux gabarits de dessin pour l'écriture et le dessin au crayon.

### 2 Références

ISO 9177-1, *Porte-mine — Partie 1: Classification, dimensions, caractéristiques de fonctionnement et essais.*

ISO 9178-1, *Gabarits de dessin pour l'écriture et les symboles — Partie 1: Principes généraux et marquages d'identification.*

### 3 Définitions

Dans le cadre de la présente partie de l'ISO 9178, les définitions données dans l'ISO 9178-1 sont applicables.

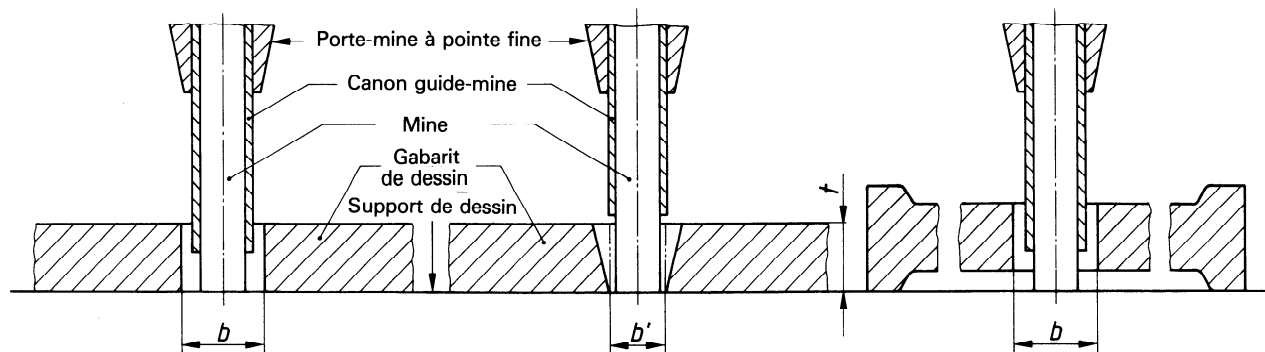
### 4 Remarques générales

En règle générale, les gabarits de dessin pour dessins au crayon sont posés à plat sur le support de dessin [voir figures a) et b)] ou laissent un jeu entre eux et le support de dessin [voir figure c)].

L'épaisseur du gabarit de dessin,  $t$ , devrait être choisie en fonction des crayons utilisés et garantir une dureté appropriée à l'usage.

La configuration du bord de la découpe est laissée en option; elle peut être droite ou légèrement biseautée.

NOTE — Pour des raisons de simplification, la figure montre seulement une forme dans chaque cas. Bien entendu, le gabarit de dessin peut, cependant, être soit légèrement biseauté, soit découpé droit (cylindrique).



a) Version A: Guidage par le corps

b) Version B: Guidage par la pointe

c) Version C: Guidage par le corps avec jeu entre le gabarit et le support de dessin

Figure

## 5 Largeurs de perforation

Les largeurs de perforation doivent être telles que fixées dans le tableau en fonction du type de crayon.

### 5.1 Perforation pour guidage par le corps (versions A et C)

Les largeurs de perforation  $b$  pour crayons à mine fine à guidage par le corps doivent être vérifiées par rapport au diamètre extérieur du tube de guidage (voir ISO 9177-1).

Marquage d'identification:



### 5.2 Perforation pour guidage par la mine (version B)

Les largeurs de perforation  $b'$  pour crayon à mine fine conformes à l'ISO 9177-1 doivent être adaptées au diamètre de la mine fine.

Marquage d'identification:



## 6 Marquage

Pour le marquage des gabarits de dessin, voir l'ISO 9178-1.

Tableau — Largeurs de perforation

Dimensions en millimètres

Type de crayon	Diamètre pour le porte-mine correspondant		Largeurs de perforation	
	Mine	Tube	$b'$	$b$
			(version B)	(versions A et C)
			Découpe droite ou biseautée	Découpe droite ou biseautée
Crayon à papier	—	—	1 $\begin{smallmatrix} + 0,5 \\ 0 \end{smallmatrix}$	—
Porte-mine	—	—	0,7 $\begin{smallmatrix} + 0,2 \\ 0 \end{smallmatrix}$	—
Porte-mine calibré de 0,35	0,35 $\begin{smallmatrix} + 0,04 \\ + 0,02 \end{smallmatrix}$	0,84 $\begin{smallmatrix} 0 \\ - 0,03 \end{smallmatrix}$	0,44 $\begin{smallmatrix} + 0,15 \\ 0 \end{smallmatrix}$	0,89 $\begin{smallmatrix} + 0,15 \\ 0 \end{smallmatrix}$
Porte-mine calibré de 0,5	0,5 $\begin{smallmatrix} + 0,08 \\ + 0,05 \end{smallmatrix}$	0,95 $\begin{smallmatrix} 0 \\ - 0,03 \end{smallmatrix}$	0,63 $\begin{smallmatrix} + 0,13 \\ 0 \end{smallmatrix}$	1 $\begin{smallmatrix} + 0,15 \\ 0 \end{smallmatrix}$
Porte-mine calibré de 0,7	0,7 $\begin{smallmatrix} + 0,03 \\ - 0,01 \end{smallmatrix}$	1,12 $\begin{smallmatrix} 0 \\ - 0,04 \end{smallmatrix}$	0,78 $\begin{smallmatrix} + 0,15 \\ 0 \end{smallmatrix}$	1,17 $\begin{smallmatrix} + 0,15 \\ 0 \end{smallmatrix}$
Porte-mine calibré de 1	1 $\begin{smallmatrix} - 0,08 \\ - 0,12 \end{smallmatrix}$	1,3 $\begin{smallmatrix} 0 \\ - 0,04 \end{smallmatrix}$	0,97 $\begin{smallmatrix} + 0,15 \\ 0 \end{smallmatrix}$	1,35 $\begin{smallmatrix} + 0,15 \\ 0 \end{smallmatrix}$

CDU 744.346 : 686.864

Descripteurs : matériel de dessin, caractère alphabétique, symbole graphique, gabarit, dimension.

Prix basé sur 2 pages