

NORME
INTERNATIONALE

ISO
9190

Première édition
1990-12-15

**Tracteurs de jardin et de pelouse à conducteur
porté — Barre d'attelage**

iTeh STANDARD PREVIEW — *Lawn and garden ride-on (riding) tractors — Drawbar*
(standards.iteh.ai)

ISO 9190:1990

<https://standards.iteh.ai/catalog/standards/sist/eb82c68d-5a45-4283-a718-fab24e3043f9/iso-9190-1990>



Numéro de référence
ISO 9190:1990(F)

Avant-propos

L'ISO (Organisation internationale de normalisation) est une fédération mondiale d'organismes nationaux de normalisation (comités membres de l'ISO). L'élaboration des Normes internationales est en général confiée aux comités techniques de l'ISO. Chaque comité membre intéressé par une étude a le droit de faire partie du comité technique créé à cet effet. Les organisations internationales, gouvernementales et non gouvernementales, en liaison avec l'ISO participent également aux travaux. L'ISO collabore étroitement avec la Commission électrotechnique internationale (CEI) en ce qui concerne la normalisation électrotechnique.

Les projets de Normes internationales adoptés par les comités techniques sont soumis aux comités membres pour vote. Leur publication comme Normes internationales requiert l'approbation de 75 % au moins des comités membres votants.

La Norme internationale ISO 9190 a été élaborée par le comité technique ISO/TC 23, *Tracteurs et matériels agricoles et forestiers*.

L'annexe A de la présente Norme internationale est donnée uniquement à titre d'information.

© ISO 1990

Droits de reproduction réservés. Aucune partie de cette publication ne peut être reproduite ni utilisée sous quelque forme que ce soit et par aucun procédé, électronique ou mécanique, y compris la photocopie et les microfilms, sans l'accord écrit de l'éditeur.

Organisation internationale de normalisation
Case Postale 56 • CH-1211 Genève 20 • Suisse

Imprimé en Suisse

Tracteurs de jardin et de pelouse à conducteur porté — Barre d'attelage

1 Domaine d'application

La présente Norme internationale prescrit les caractéristiques dimensionnelles et l'emplacement des barres d'attelage sur les tracteurs de jardin et de pelouse à conducteur porté.

Elle est applicable aux tracteurs de jardin et de pelouse à conducteur porté tels que définis ci-après.

Les caractéristiques prescrites sont essentielles pour garantir que tous les types d'instruments traînés, conçus pour fonctionner avec les tracteurs de jardin et de pelouse, peuvent fonctionner avec tous les types de tracteurs de jardin et de pelouse conçus et construits pour ces instruments.

2 Définition

Pour les besoins de la présente Norme internationale, la définition suivante s'applique.

machine à conducteur porté; tracteur de pelouse et de jardin; tracteur de gazon (à conducteur porté): Machine automotrice destinée spécialement à couper l'herbe et à des travaux de jardinage auxiliaires et sur laquelle un conducteur est porté. Les organes de coupe peuvent être une partie intégrante de la machine ou un accessoire suspendu ou attaché à la machine.¹⁾

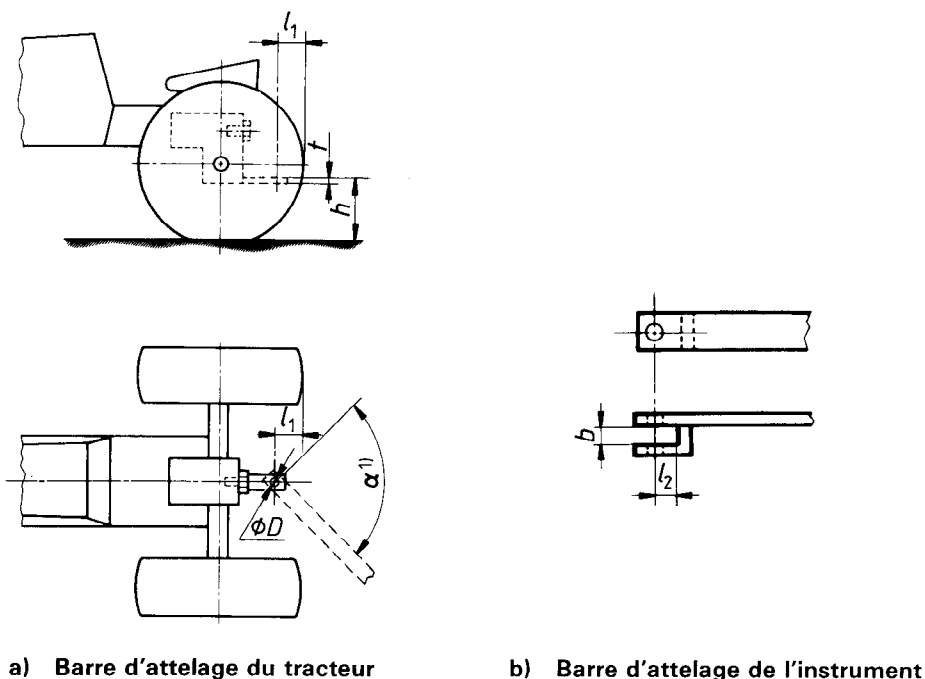
3 Dimensions

La barre d'attelage, à la fois du tracteur lui-même [voir figure 1a)] et de l'instrument [voir figure 1b)], doit être rectangulaire et doit avoir les dimensions indiquées à la figure 1 et dans le tableau 1.

4 Emplacement

La barre d'attelage doit être située dans l'axe longitudinal du tracteur.

1) Cette définition est tirée de l'ISO 5395:1990 (définition 1.3.40) de façon à faciliter l'utilisation de la présente Norme internationale.



1) L'extrémité de la languette de la barre d'attelage doit laisser à une chape de 51 mm de largeur montée sur l'instrument un débattement maximum de 90° à droite ou à gauche de l'axe médian de la barre d'attelage du tracteur ou empêcher le contact entre la barre d'attelage de l'instrument et le pneu du tracteur, selon le cas qui se présente le premier.

Figure 1 — Dimensions et emplacement de la barre d'attelage

ISO 9190:1990
<https://standards.iteh.ai/catalog/standards/sist/eb82c68d-5a45-4283-a718-fab24e3043f9/iso-9190-1990>

Tableau 1 — Dimensions

Dimensions en millimètres

Symbole	Caractéristique dimensionnelle	Dimension	
		min.	max.
l_1	Emplacement du trou de la barre d'attelage sur l'axe médian du tracteur (distance en aval du diamètre extérieur du plus grand pneu arrière)	—	100
h	Hauteur de la barre d'attelage (distance du sol à la partie supérieure de la barre d'attelage avec le pneu arrière le plus grand)	180	230
l_2	Dégagement, par rapport à la barre d'attelage de l'instrument	38	—
t	Épaisseur de la barre d'attelage	—	20
b	Ouverture de la chape de la barre d'attelage de l'instrument	38	—
D	Diamètre du trou de la barre d'attelage	14	23

Annexe A (informative)

Bibliographie

- [1] ISO 5395:1990, *Tondeuses à gazon à moteur, tracteurs de pelouse, tracteurs de jardin et de pelouse, tondeuses à usage professionnel, tracteurs de jardin et de pelouse avec équipements de tonte adaptables — Définitions, prescriptions de sécurité et modes opératoires d'essai.*
- [2] ISO 9191:—²⁾, *Tracteurs de jardin et de pelouse à conducteur porté — Attelage trois points.*
- [3] ISO 9192:—²⁾, *Tracteurs de jardin et de pelouse à conducteur porté — Attelage tubulaire un point.*
- [4] ISO 9193:1990, *Tracteurs de jardin et de pelouse à conducteur porté — Prise de force.*

iTeh STANDARD PREVIEW
(standards.iteh.ai)

[ISO 9190:1990](https://standards.iteh.ai/catalog/standards/sist/eb82c68d-5a45-4283-a718-fab24e3043f9/iso-9190-1990)

<https://standards.iteh.ai/catalog/standards/sist/eb82c68d-5a45-4283-a718-fab24e3043f9/iso-9190-1990>

2) À publier.

Page blanche

iTeh STANDARD PREVIEW
(standards.iteh.ai)

ISO 9190:1990

<https://standards.iteh.ai/catalog/standards/sist/eb82c68d-5a45-4283-a718-fab24e3043f9/iso-9190-1990>

Page blanche

iTeh STANDARD PREVIEW
(standards.iteh.ai)

ISO 9190:1990

<https://standards.iteh.ai/catalog/standards/sist/eb82c68d-5a45-4283-a718-fab24e3043f9/iso-9190-1990>

iTeh STANDARD PREVIEW
(standards.iteh.ai)

ISO 9190:1990

<https://standards.iteh.ai/catalog/standards/sist/eb82c68d-5a45-4283-a718-fab24e3043f9/iso-9190-1990>

CDU 631.372:629.1.013.8

Descripteurs: machine agricole, machine horticole, engin horticole motorisé, véhicule routier tracteur, barre d'attelage, dimension.

Prix basé sur 3 pages
