

SLOVENSKI
PREDSTANDARD

**SIST EN 60061-
4:1999/oprA10:2005**

december 2005

Vznožki in okovi žarnic in sijalk skupaj s kalibri za kontrolo medsebojne zamenljivosti in varnosti – 4. del: Smernice in splošne informacije

Lamp caps and holders together with gauges for the control of interchangeability and safety – Part 4: Guidelines and general information

ITeH STANDARD PREVIEW
(standards.iteh.ai)
Full standard:
<https://standards.iteh.ai/catalog/standards/sist/2f501104-41cc-4d19-b815-0d71d4394526/sist-en-60061-4-1999-oprA10-2005>

ICS 29.140.10

Referenčna številka
SIST EN 60061-
4:1999/oprA10:2005(en,fr)

ITeH STANDARD PREVIEW
(standards.itech.ai)

Full standard:
<https://standards.itech.ai/catalog/standards/si/st/20501104-01cc-4d19-b815-0d71d4394526/si-st-en-60061-4-1999-a10-2008>



34B/1189/CDV

COMMITTEE DRAFT FOR VOTE (CDV)
PROJET DE COMITÉ POUR VOTE (CDV)

Project number IEC 60061-1.A37.ed.3 IEC 60061-2.A34.ed.3 IEC 60061-3.A36.ed.3 IEC 60061-4 A10.ed.1 Numéro de projet		
IEC/TC or SC: SC34B CEI/CE ou SC:	Date of circulation Date de diffusion 2005-04-15	Closing date for voting (Voting mandatory for P-members) Date de clôture du vote (Vote obligatoire pour les membres (P)) 2005-09-16
Titre du CE/SC: CULOTS DE LAMPES ET DOUILLES		TC/SC Title: LAMP CAPS AND HOLDERS
Secretary: Mr. J.M.A. van der Heijden Secrétaire:		
Also of interest to the following committees Intéresse également les comités suivants		Supersedes document Remplace le document 1149/CD, 1176CD and 1180/CD 1175/CC, 1185/CC and 1187/CC
Functions concerned Fonctions concernées <input checked="" type="checkbox"/> Safety Sécurité <input type="checkbox"/> EMC CEM <input type="checkbox"/> Environment Environnement <input type="checkbox"/> Quality assurance Assurance qualité		

CE DOCUMENT EST TOUJOURS À L'ÉTUDE ET SUSCEPTIBLE DE MODIFICATION. IL NE PEUT SERVIR DE RÉFÉRENCE.

LES RÉCIPIENDAIRES DU PRÉSENT DOCUMENT SONT INVITÉS À PRÉSENTER, AVEC LEURS OBSERVATIONS, LA NOTIFICATION DES DROITS DE PROPRIÉTÉ DONT ILS AURAIENT ÉVENTUELLEMENT CONNAISSANCE ET À FOURNIR UNE DOCUMENTATION EXPLICATIVE.

THIS DOCUMENT IS STILL UNDER STUDY AND SUBJECT TO CHANGE. IT SHOULD NOT BE USED FOR REFERENCE PURPOSES.

RECIPIENTS OF THIS DOCUMENT ARE INVITED TO SUBMIT, WITH THEIR COMMENTS, NOTIFICATION OF ANY RELEVANT PATENT RIGHTS OF WHICH THEY ARE AWARE AND TO PROVIDE SUPPORTING DOCUMENTATION.

Titre : CEI 60061: Culots de lampes et douilles ainsi que calibres pour le contrôle de l'interchangeabilité et de la sécurité

Partie 1: Culots de lampes - Amendement 37
Partie 2: Douilles - Amendement 34
Partie 3 Calibres - Amendement 36
Partie 4 Guide et information générale – A.10

Titre : IEC 60061: Lamp caps and holders together with gauges for the control of interchangeability and safety

Part 1: Lamp caps - Amendment 37
Part 2: Lampholders - Amendment 34
Part 3 Gauges -Amendment 36
Part 4 Guidelines and general information – A.10

ATTENTION CDV soumis en parallèle au vote (CEI) et à l'enquête (CENELEC)	ATTENTION Parallèle IEC CDV/CENELEC Enquiry
---	---

Copyright © 2005 International Electrotechnical Commission, IEC. All rights reserved. It is permitted to download this electronic file, to make a copy and to print out the content for the sole purpose of preparing National Committee positions. You may not copy or "mirror" the file or printed version of the document, or any part of it, for any other purpose without permission in writing from IEC.

Note d'introduction Résumé des sujets

1149/CD, 1175/CC

CEI 60061-4 Essais individuels de série

Toutes les spécifications de sécurité actuelles concernant les douilles, comme les spécifications de sécurité des luminaires de la CEI 60598-1 sont des spécifications d'essai de type, cependant la référence à la responsabilité du fabricant au sujet de la conformité de la production est indiquée dans le paragraphe 4.1 de la norme douille et dans le paragraphe 0.4.1 de la norme luminaire. Cette dernière a été complétée par une annexe (Annexe Q) qui constitue un Guide concernant les essais de conformité en production.

Les essais électriques sur les luminaires devraient être réalisés sur 100% des unités produites (Essais individuels de série). Les produits défectueux doivent être isolés en vue de leur destruction ou réparé/refabriqué. Un contrôle visuel complémentaire est requis.

Les éléments ci-dessus ont également une incidence sur le choix du plan d'échantillonnage des essais de conformité des fabricants de composants. Au vue des exigences précédentes un essai électrique à 100 % sur le produit final apparaît antiéconomique et est très souvent impraticable car certains essais sont mieux réalisés à un stade approprié de la production.

La proposition jointe constitue un guide pour de tels essais de conformité sur les douilles, elle prends en compte les systèmes de management de la qualité moderne qui existent actuellement pour les productions de masse comme pour les productions à petite échelle lorsque des mesures spécifiques sont justifiées.

1176/CD, 1185/CC

Système PG18.5

Ce système est destiné à l'Eclairage Fonctionnant pendant la journée (Lampe DLR) pour utilisation automobile, et dont la lampe est en cours d'homologation par les organismes concernés de l'ECE.

1180/CD, 1187/CC

Système PGZ12

Ce système est destiné à une nouvelle famille de lampes à décharge, commercialement appelée Cosmopolis. Les lampes seront disponibles dans 2 familles commercialement appelées CosmoWhite (60W et 140 W) et CosmoGold (65 W et 140 W).

Le système est prévu pour satisfaire aux paramètres électriques suivants :

Tension d'utilisation 230 V

Tension d'amorçage Max. 5kV.

Introductory note Summary of the items

1149/CD, 1175/CC

IEC 60061-4 Routine testing

All present lampholder safety specifications as well as the luminaire safety specification IEC 60598-1 are type test specifications but reference to the responsibility of the manufacturer regarding compliance of the production is given in clause 4.1 of the lampholder standards and clause 0.4.1 of the luminaire standard. The latter is completed by an annex (Annex Q) giving guidance on conformity testing during manufacture.

On luminaires electrical tests should be conducted on 100% of all units produced (Routine Tests). Failing products are to be quarantined for scrap or repair/rebuild. Additionally visual inspection is required.

The above facts also have implications on the selection of sampling plans for conformity testing of component manufacturers. In view of the above requirements a 100% electrical end-product testing of components would be uneconomic and is very often not practical since certain tests are better made at an appropriate stage during manufacture.

The enclosed proposal gives guidance for such conformity testing on lampholders and takes into account modern existing quality management systems and mass production equipment as well as small scale productions where different measures could be justified.

1176/CD, 1185/CC

PG18.5 fit

This fit is intended for a Daytime Running Light (DLR lamp) for automotive use, which lamp is progressing for approval by the contracting parties of ECE.

1180/CD, 1187/CC

PGZ12 fit

This fit is intended for a new family of gasdischarge lamps, commercially called CosmoPolis series.

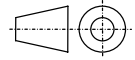
The lamps will become available in 2 families, commercially called CosmoWhite (60W and 140W) and CosmoGold (65W and 140W).

The fit is designed to meet the following electrical parameters:

Working voltage 230V

Max. starting voltage 5kV.

CAPS
CULOTS
PG18.5d

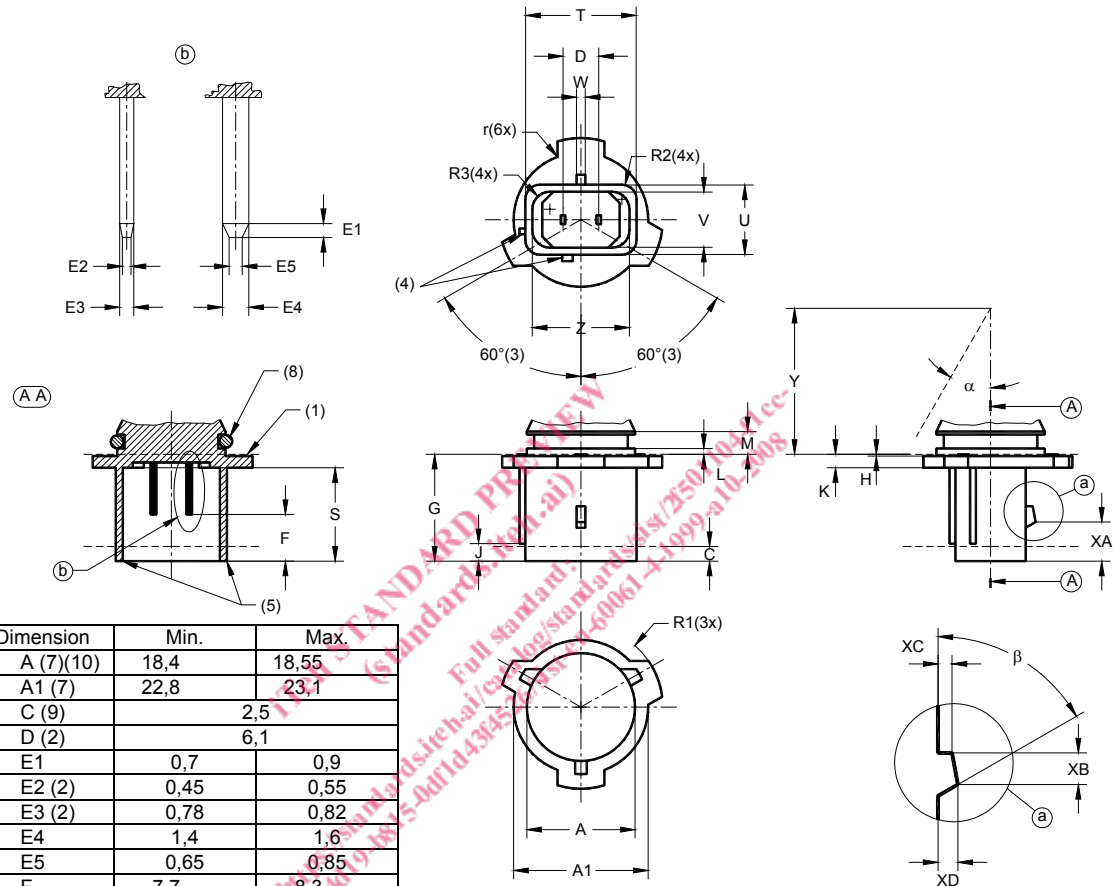


Page 1/4

Dimensions in millimetres - Dimensions en millimètres

The drawing is intended only to illustrate the dimensions essential for interchangeability.
Le dessin a pour seul but d'illustrer les dimensions essentielles pour l'interchangeabilité.

For details of holders PG18.5d, see sheet 7005-...
Pour les détails des douilles PG18.5d, voir feuille 7005-...



Dimension	Min.	Max.
A (7)(10)	18,4	18,55
A1 (7)	22,8	23,1
C (9)	2,5	
D (2)	6,1	
E1	0,7	0,9
E2 (2)	0,45	0,55
E3 (2)	0,78	0,82
E4	1,4	1,6
E5	0,65	0,85
F	7,7	8,3
G	18,05	18,55
H	0,2	0,4
J	2,8	3,2
K	2,2	2,5
L	1,2	--
M (10)	4,5	--
R1 (7)	13,75	14,05
R2	2,4	2,6
R3	2,9	3,1
S	15,6	16,4
T (9)	18,8	19,2
U (9)	11,8	12,2
V (9)	9,5	9,75
W	1,4	1,6
XA	6,5	6,8
XB	2,9	3,1
XC	1,1	1,3
XD	1,6	1,8
Y (6)	25	
Z (9)	16,5	16,75
α (6)	32°	
β	58°	62°
r	0	0,2

Only the PG18.5d-1 cap is shown. For missing dimensions and different designations, see next pages.

Seul le culot PG18.5d-1 est représenté. Voir les pages suivantes pour les dimensions manquantes et les différentes désignations.

CAPS**CULOTS****PG18.5d**

Page 2/4

Dimensions in millimetres - Dimensions en millimètres

The drawing is intended only to illustrate the dimensions essential for interchangeability.
Le dessin a pour seul but d'illustrer les dimensions essentielles pour l'interchangeabilité.

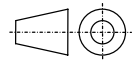
For details of holders PG18.5d, see sheet 7005-...

Pour les détails des douilles PG18.5d, voir feuille 7005-...

- (1) Reference plane. The reference plane is determined by 3 supporting bosses. The shape of the bosses is optional.
- (2) To be checked by means of gauge 7006-...-1
- (3) Reference angle.
- (4) Connector keys.
- (5) Chamfered or rounded.
- (6) No part of the cap may protude the area defined by the dimensions Y and α .
- (7) The dimensions A, A1 and R1 shall be concentric within 0,1 mm
- (8) O-ring or equivalent seal. The seal shall withstand a pressure difference of 70 kPa (u.c.) when a lamp is inserted into a cylindrical aperture of 18,8 mm. (u.c.)
- (9) To be measured at dimension C. The slope (moulding angle) may not exceed 30'. These dimensions are for cap design only and need not to be gauged
- (10) Dimension A is valid within dimension M, with exception of the groove for the O-ring

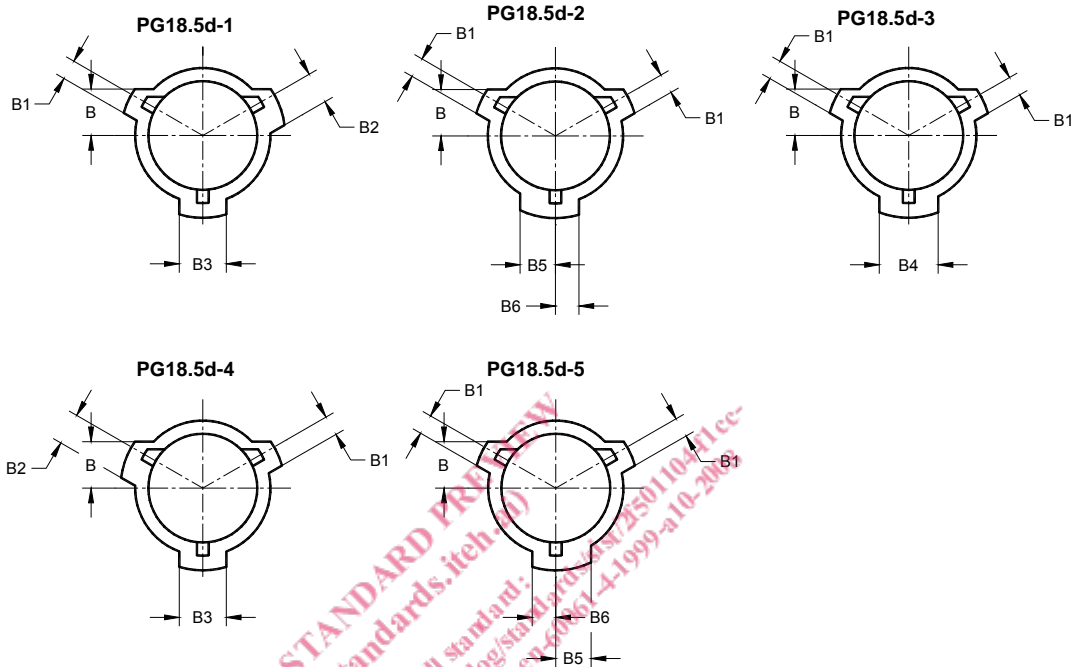
- (1) Plan de référence. Le plan de référence est déterminé par les 3 bossages/supports. La forme des bossages est optionnelle.
- (2) Le contrôle est réalisé à l'aide du calibre 7006-...-1.
- (3) Angle de référence.
- (4) Détrompeurs connecteurs.
- (5) Chanfreinés ou arrondis.
- (6) Aucune partie du culot ne peut dépasser de la surface définie par les dimensions Y et α .
- (7) Les dimensions A, A1 et R1 doivent être concentriques avec moins de 0,1 mm d'écart.
- (8) Joint torique ou joint d'étanchéité équivalent. Le joint d'étanchéité doit satisfaire à une différence de pression de 70 kPa (u.c.) lorsqu'une lampe est introduite dans une ouverture cylindrique de 18,8 mm. (u.c.)
- (9) Doit être mesuré au niveau de la dimension C. La pente (angle de moulage) ne devrait pas excéder 30'. Ces dimensions sont destinés uniquement à la forme du culot et ne nécessitent pas d'être calibrées.
- (10) La dimension A n'est à prendre en compte que sur la dimension M, en exceptant la rainure pour la bague torique.

CAPS
CULOTS
PG18.5d

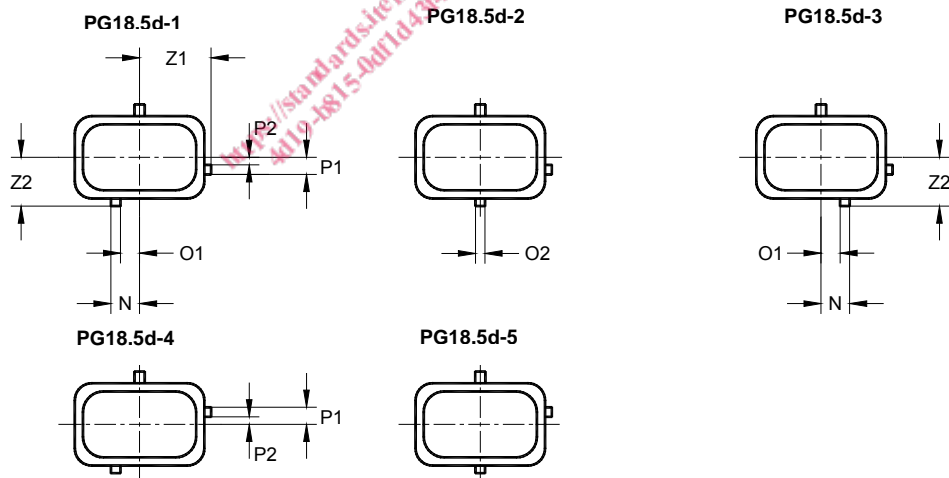


Dimensions in millimetres - Dimensions en millimètres

PG18.5d CAP KEYS
CULOT PG18.5d DETROMPEURS



PG18.5d CONNECTOR KEYS
CULOT PG18.5d DETROMPEURS DE CONNECTEUR



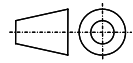
Dimension	Min.	Max.
B	7,7	8,0
B1	3,2	3,5
B2	5,7	6,0
B3	5,4	6,0
B4	7,9	8,5
B5	6,2	6,5
B6	1,7	2,0

Dimension	Min.	Max.
P1	2,5	2,9
P2	1,1	1,5
N	4,0	4,4
O1	2,6	3,0
O2	1,0	1,8
Z1	10,8	11,2
Z2	7,3	7,7

	CAPS CULOTS PG18.5d	Page 4/4
<p>Dimensions in millimetres - Dimensions en millimètres</p> <p>The International Electrotechnical Commission (IEC) draws attention to the fact that it is claimed that compliance with this International Standard may involve the use of a patent concerning the cap given in this standard sheet. The IEC takes no position concerning the evidence, validity and scope of this patent right. The holder of this patent has assured the IEC that he is willing to negotiate licences under reasonable and non-discriminatory terms and conditions with applicants throughout the world. In this respect, the statement of the holder of this patent right is registered with the IEC. Information may be obtained from:</p> <p style="padding-left: 40px;">Philips Intellectual Property & Standards PO Box 220 5600 AE Eindhoven Netherlands</p> <p>Attention is drawn to the possibility that some of the elements of this International Standard may be the subject of patent rights other than those identified above. IEC shall not be held responsible for identifying any or all such patent rights.</p> <p>La Commission Electrotechnique Internationale (CEI) attire l'attention sur le fait qu'il est déclaré que la conformité aux dispositions de la présente Norme internationale peut impliquer l'utilisation d'un brevet concernant le culot traité dans la présente feuille de norme. La CEI ne prend pas position quant à la preuve, la validité et la portée de ces droits de propriété. Le détenteur de ces droits de propriété a donné l'assurance à la CEI qu'il consent à négocier des licences avec des demandeurs du monde entier, en des termes et à des conditions raisonnables et non discriminatoires. A ce propos, la déclaration du détenteur des droits de propriété est enregistrée à la CEI. Des informations peuvent être obtenues auprès de:</p> <p style="padding-left: 40px;">Philips Intellectual Property & Standards PO Box 220 5600 AE Eindhoven Netherlands</p> <p>L'attention est par ailleurs attirée sur le fait que certains des éléments de la présente Norme internationale peuvent faire l'objet de droits de propriété autres que ceux mentionnés ci-dessus. La CEI ne saurait être tenue pour responsable de ne pas avoir dûment signalé tout ou partie de ces droits de propriété.</p>		
Proposal for new sheet 7004-...-1 in IEC 60061-1		IEC 60061-1 CEI 60061-1

"GO" AND "NOT GO" GAUGES FOR CHECKING KEYS OF CAPS

CALIBRES «ENTRE» ET «N'ENTRE PAS» POUR LA VERIFICATION DES TROMPEURS DES CULOTS



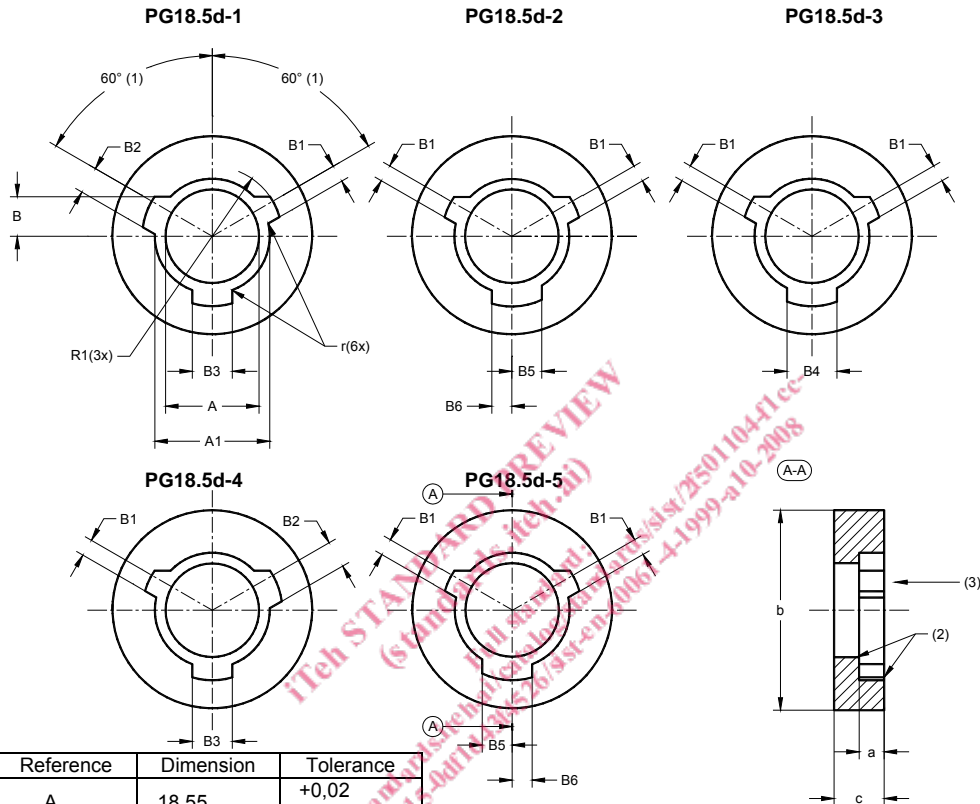
PG18.5d

Dimensions in millimetres - Dimensions en millimètres

The drawing is intended only to illustrate the essential dimensions of the gauge.
Le dessin a pour seul but d'illustrer les dimensions essentielles du calibre.

For details of caps PG 18.5d, see sheet 7004-...

Pour les détails des culots PG 18.5d, voir feuille 7004-...



Reference	Dimension	Tolerance
A	18,55	+0,02 0
A1	23,2	+0,02 0
B	8	+0,02 0
B1	3,5	+0,02 0
B2	6,0	+0,02 0
B3	6,0	+0,02 0
B4	8,5	+0,02 0
B5	6,5	+0,02 0
B6	2,0	+0,02 0
R1	14,1	+0,01 0
r	0,2	+0,05 0
a	2,5	+0,02 0
b	40	+0,2 -0,2
c	10	+0,2 -0,2

- (1) Reference angle.
(2) Slightly chamfered or rounded.
(3) Direction of insertion.

- (1) Angle de référence.
(2) Légèrement chanfreiné ou arrondi.
(3) Sens d'introduction.

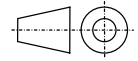
PURPOSE: To check the cap keys of caps PG18.5d

TESTING: It shall be possible, without using undue force, to insert the relevant cap into its gauge.
It shall not be possible to insert the cap into any of the other gauges.

BUT: Vérification des détrompeurs du culot PG18.5.

ESSAI: Il doit être possible, d'introduire sans exercer une force anormale le culot correspondant dans son calibre.
Il ne doit pas être possible d'introduire le culot dans n'importe quel autre calibre.

GAUGES FOR TESTING THE CONTACTS OF CAPS
CALIBRES POUR LA VERIFICATION DES CONTACTS
DES CULOTS



Page 1/2

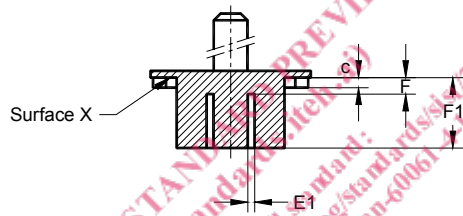
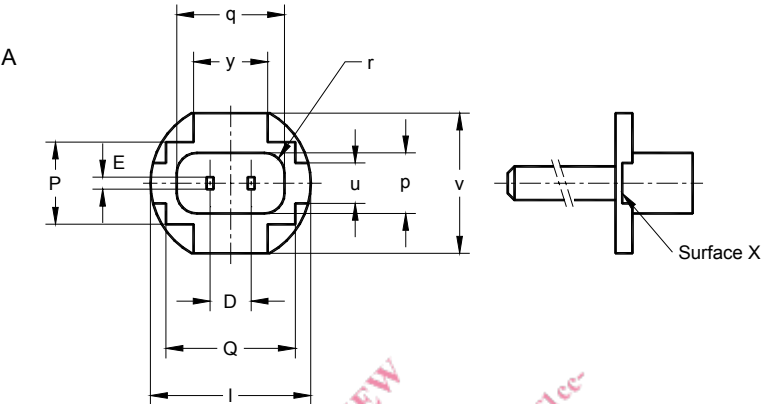
PG18.5d

Dimensions in millimetres - Dimensions en millimètres

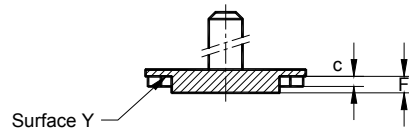
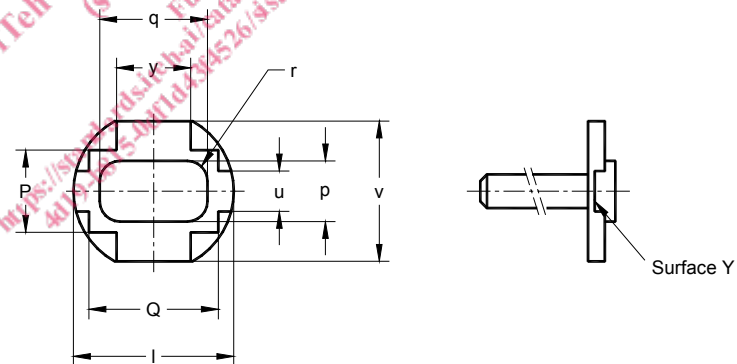
The drawing is intended only to illustrate the essential dimensions of the gauge.
 Le dessin a pour seul but d'illustrer les dimensions essentielles du calibre.

For details of cap PG18.5d, see sheet 7004-...
 Pour les détails du culot PG18.5d, voir feuille 7004- .

Gauge A



Gauge B



Gauge C

