

NORME INTERNATIONALE

ISO
9213

Première édition
1992-07-15

Mesurage du débit total dans les canaux découverts — Méthode électromagnétique à l'aide d'une bobine d'induction couvrant toute la largeur du chenal

iTeh STANDARD PREVIEW

(standards.iteh.ai)

*Measurement of total discharge in open channels — Electromagnetic
method using a full-channel-width coil*

ISO 9213:1992

<https://standards.iteh.ai/catalog/standards/sist/ff699ecf-1c11-4191-ba3d-78f23627bfa5/iso-9213-1992>



Numéro de référence
ISO 9213:1992(F)

Avant-propos

L'ISO (Organisation internationale de normalisation) est une fédération mondiale d'organismes nationaux de normalisation (comités membres de l'ISO). L'élaboration des Normes internationales est en général confiée aux comités techniques de l'ISO. Chaque comité membre intéressé par une étude a le droit de faire partie du comité technique créé à cet effet. Les organisations internationales, gouvernementales et non gouvernementales, en liaison avec l'ISO participent également aux travaux. L'ISO collabore étroitement avec la Commission électrotechnique internationale (CEI) en ce qui concerne la normalisation électrotechnique.

Les projets de Normes internationales adoptés par les comités techniques sont soumis aux comités membres pour vote. Leur publication comme Normes internationales requiert l'approbation de 75 % au moins des comités membres votants.

La Norme internationale ISO 9213 a été élaborée par le comité technique ISO/TC 113, *Mesure de débit des liquides dans les canaux découverts*, sous-comité SC 1, *Méthodes d'exploration du champ des vitesses*.

Cette première édition de l'ISO 9213 annule et remplace l'ISO/TR 9213:1988, dont elle constitue une révision technique.

Les annexes A, B, C et D de la présente Norme internationale sont données uniquement à titre d'information.

© ISO 1992

Droits de reproduction réservés. Aucune partie de cette publication ne peut être reproduite ni utilisée sous quelque forme que ce soit et par aucun procédé, électronique ou mécanique, y compris la photocopie et les microfilms, sans l'accord écrit de l'éditeur.

Organisation internationale de normalisation
Case Postale 56 • CH-1211 Genève 20 • Suisse

Imprimé en Suisse

Mesurage du débit total dans les canaux découverts — Méthode électromagnétique à l'aide d'une bobine d'induction couvrant toute la largeur du chenal

1 Domaine d'application

La présente Norme internationale prescrit les procédures de mise en place et de fonctionnement d'une station de jaugeage équipée d'un débitmètre électromagnétique dans un chenal découvert ou dans une conduite fermée à surface libre.

Le domaine d'application se limite aux sites dans lesquels le champ magnétique est engendré par une bobine d'induction étendant son action sur toute la largeur du chenal.

La présente Norme internationale ne s'applique pas aux débitmètres exploitant le champ magnétique terrestre.

2 Références normatives

Les normes suivantes contiennent des dispositions qui, par suite de la référence qui en est faite, constituent des dispositions valables pour la présente Norme internationale. Au moment de la publication, les éditions indiquées étaient en vigueur. Toute norme est sujette à révision et les parties prenantes des accords fondés sur la présente Norme internationale sont invitées à rechercher la possibilité d'appliquer les éditions les plus récentes des normes indiquées ci-après. Les membres de la CEI et de l'ISO possèdent le registre des Normes internationales en vigueur à un moment donné.

ISO 748:1979, *Mesure de débit des liquides dans les canaux découverts — Méthodes d'exploration du champ des vitesses.*

ISO 772:1988, *Mesure de débit des liquides dans les canaux découverts — Vocabulaire et symboles.*

ISO 5168:—¹⁾, *Mesure de débit des fluides — Calcul de l'incertitude.*

ISO 1100-2:1982, *Mesure de débit des liquides dans les canaux découverts — Partie 2: Détermination de la relation hauteur-débit.*

ISO 7066-1:1989, *Évaluation de l'incertitude dans l'étalonnage et l'utilisation des appareils de mesure du débit — Partie 1: Relations d'étalonnage linéaires.*

CEI 68-1:1988, *Essais d'environnement — Première partie: Généralités et guide.*

CEI 68-2-28:1990, *Essais d'environnement — Deuxième partie: Essais — Guide pour les essais de chaleur humide.*

CEI 801-3:1984, *Compatibilité électromagnétique pour les matériels de mesure et de commande dans les processus industriels — Troisième partie: Prescriptions relatives aux champs de rayonnements électromagnétiques.*

CEI 801-4:1988, *Compatibilité électromagnétique pour les matériels de mesure et de commande dans les processus industriels — Quatrième partie: Prescriptions relatives aux transitoires électriques rapides en salves.*

3 Définitions

Pour les besoins de la présente Norme internationale, les définitions données dans l'ISO 772 s'appliquent.

1) À publier. (Révision de l'ISO 5168:1978)

4 Principe de fonctionnement

4.1 Un débitmètre électromagnétique fonctionne sur un principe similaire à celui d'une dynamo électrique. Si une certaine longueur de conducteur est placée dans un champ magnétique, une tension se forme entre les extrémités du conducteur. Dans le débitmètre électromagnétique, un champ magnétique vertical est engendré par une bobine isolée suspendue au-dessus du chenal ou enterrée dans son lit. Le conducteur est représenté par l'eau qui coule à travers le champ magnétique. Les extrémités du conducteur sont représentées par les parois du chenal ou les berges de la rivière. La tension très faible ainsi engendrée est captée par des électrodes placées sur les rives du chenal, ces électrodes étant reliées à la borne d'entrée d'un appareil sensible de mesurage des tensions. Plus la vitesse est grande et plus la tension engendrée est élevée.

4.2 La relation physique fondamentale existant entre les variables est:

$$V = vbB \quad \dots (1)$$

V est la tension engendrée, en volts;

v est la vitesse moyenne du conducteur, en mètres par seconde;

b est la longueur du conducteur, en mètres, égale à la largeur du chenal;

B est la densité du flux magnétique, en teslas²⁾.

4.3 Si l'on dispose d'un débitmètre opérationnel à fond isolé et d'une bobine carrée un peu plus large que le chenal, on obtient une tension correspondant à environ 0,8 fois la tension donnée par l'équation (1). Cette diminution est due à l'effet de mise en court-circuit de l'eau en amont et en aval du champ magnétique.

La relation empirique ($\pm 3\%$) s'exprime numériquement sous la forme:

$$\varphi \approx vbH \quad \dots (2)$$

où

φ est le potentiel des électrodes, en microvolts;

v est la vitesse moyenne de l'eau, en mètres par seconde;

b est la largeur du chenal, en mètres;

H est l'intensité moyenne du champ magnétique, en ampères par mètre.

NOTE 1 Il existe une relation physique entre B et H dans l'espace, air ou eau, qui s'exprime numériquement sous la forme:

$$B = H \times 4\pi \times 10^{-7}$$

où B et H sont données en unités différentes.

4.4 Lorsque le débitmètre opérationnel n'a pas de fond isolé, la tension engendrée diminue sous l'effet de court-circuit de l'eau. Le signal diminue dans le rapport de la conductivité du fond à la conductivité de l'eau. Plus la conductivité de l'eau est élevée et moins la tension engendrée diminue. Il convient que cette réduction ne dépasse jamais un facteur de 10 sous peine d'obtenir des niveaux de signal trop faibles pour être mesurés avec exactitude et un facteur de réduction trop variable pour pouvoir être déterminé avec fiabilité. Lorsque l'eau présente une forte conductivité électrique (c'est-à-dire supérieure à 500 $\mu\text{S}/\text{m}$), comme c'est le cas pour les eaux usées coulant dans un chenal en béton ou en briques, la réduction est faible de l'ordre de 10 %. En rivière naturelle, elle sera élevée et variable, en fonction de la nature du fond et de la conductivité de l'eau, et les tensions engendrées ne pourront atteindre qu'un dixième de la tension obtenue avec isolation du fond. Par conséquent, la forme ne convient normalement que dans les situations spéciales.

4.5 Dans le cas typique d'un chenal isolé dans le fond duquel est enterrée une bobine de 500 ampères-tours couvrant toute la largeur du chenal, où l'eau coule à une vitesse de 1 m/s, la tension engendrée sera d'environ 500 μV .

Il est à noter que le champ magnétique diminue avec l'éloignement du plan de la bobine, conformément aux lois classiques de la physique. Il convient donc, pour obtenir un étalonnage théorique, de calculer le champ moyen sur la largeur du chenal pour toute une gamme de profondeurs d'eau.

4.6 Dans le cas idéal où l'intensité du champ magnétique est constante dans toute la section mouillée, le débit, Q , est donné, compte tenu de l'équation (2) par:

$$Q = vbH \quad \dots (3)$$

et donc

$$Q = \frac{\varphi h}{H} \quad \dots (4)$$

où h est la profondeur d'eau, en mètres (voir 8.2.6).

Dans les débitmètres opérationnels dont la bobine est suspendue au-dessus du chenal, l'eau circule à proximité du fond dans un champ magnétique moins fort que celui près de la surface. Il est donc néces-

2) 1 T = 1 Wb/m².

saire d'établir une relation non linéaire entre Q et la profondeur.

On obtient cette relation en règle générale à l'aide d'une simple équation, de la forme:

$$Q = (K_1 + h - K_2 h^2) \varphi / H \quad \dots (5)$$

où K_1 et K_2 sont des constantes.

4.7 La bobine peut être soit enterrée dans le lit du chenal (voir figure 1), soit suspendue en travers du chenal au-dessus du niveau le plus élevé (voir figure 2).

Le montage suspendu est normalement utilisé là où la présence matérielle d'une bobine ne présente pas d'inconvénient du point de vue esthétique et ne prête pas au vandalisme. Cependant, sur les canaux d'une plus grande largeur, la suspension peut être plus difficilement réalisable. Il peut également être impossible d'employer une bobine enterrée dans les canaux à fond en béton armé. Puisque techniquement la seule différence significative entre les deux types d'installations réside dans la manière dont varie le champ magnétique, le choix de l'installation de la bobine se fera normalement sur la base de critères financiers.

4.8 La section transversale du chenal peut être rectangulaire, trapézoïdale ou circulaire. Si la profondeur varie beaucoup et que l'on ne dispose que d'une seule bobine enterrée ou suspendue, le champ magnétique obtenu aura des intensités différentes selon la profondeur. Si tel est le cas, l'effet du champ sur la tension moyenne engendrée n'aura pas la même constante de proportionnalité selon la profondeur. La tension moyenne variera par rapport au cas idéal donné par l'équation (2) de « $v \times b \times$ constante». S'il existe d'importants gradients de vitesses verticales, l'intégration des vitesses dans l'espace sera erronée. Lorsque la bobine est enterrée dans le lit, le champ magnétique sera plus intense près du fond que près de la surface de l'eau.

4.9 L'intensité du champ est proportionnelle à l'intensité de courant électrique circulant dans la bobine. L'intensité de courant est généralement constante, mais elle peut varier légèrement sous l'effet des fluctuations de température affectant la résistance du câble de la bobine et des fluctuations de tension d'alimentation du réseau. Il est donc nécessaire de mesurer l'intensité du courant et de faire les corrections correspondantes au moment du calcul du débit.

4.10 Chaque élément de courant dans la section transversale du canal apporte sa part de tension au niveau des électrodes et le montage idéal est celui où la tension est proportionnelle à l'intégrale spatiale vraie de la vitesse dans la section. Dans la

pratique, l'écart par rapport à l'intégrale spatiale idéale est néanmoins petit, ce qui permet d'utiliser la méthode dans des sites à profil de vitesses irrégulier et variable, et notamment là où l'on trouve beaucoup de végétation aquatique, des accrétions variables d'ampleur limitée, des coudes en amont et d'importantes obstructions du chenal.

4.11 Dans la plupart des canaux naturels, le lit est conducteur de l'électricité et la tension induite est donc réduite par les courants de fuite (voir 4.4). Il sera habituellement nécessaire de revêtir le fond d'une membrane isolante imperméable maintenant les courants de fuite à un niveau acceptable (voir figure 1).

4.12 Le champ magnétique terrestre cause des problèmes, de même que les effets électrolytiques des électrodes dans l'eau et les perturbations électriques extérieures. Ces problèmes peuvent être aplanis si l'on change à intervalles réguliers le champ magnétique engendré par la bobine. Pour cela, il suffit d'inverser le courant. Les mesurages sont donc effectués avec le champ dans un sens, puis avec le champ dans le sens contraire.

5 Choix du site

5.1 Si nécessaire, une étude du site doit être effectuée conformément aux indications de l'annexe A pour mesurer les perturbations électriques extérieures (par exemple câbles électriques, stations radio ou voies de chemins de fer électrifiées). Il convient d'éviter les zones à fortes perturbations électriques.

5.2 En raison de la forte consommation d'électricité dans la bobine, il est pratiquement impossible qu'un matériel mesurant le débit en continu soit alimenté par sa propre source d'énergie.

Lorsque l'alimentation électrique provient d'une source d'énergie extérieure, il faut prévoir un système limitant la quantité de courant passant dans le sol. Dans les sites recourant à une mise à la terre de protection multiple, c'est-à-dire là où un fil neutre est mis à la terre à tous les endroits où circule de l'électricité, il peut s'avérer nécessaire de demander des autorisations spéciales pour déconnecter la liaison neutre-terre de la source d'alimentation. La tension d'alimentation ne doit pas s'écarter de plus de ± 20 % de sa valeur nominale.

Une source d'énergie électrique de 1 kW est nécessaire pour les jaugeages en rivière.

5.3 Le site doit offrir un espace sur berges suffisant pour manipuler la membrane et les câbles pendant la construction, et doit être facilement accessible pour la mise en œuvre et l'entretien de la station.

5.4 Étant donné que le champ magnétique diminue quand la distance à la bobine augmente, il est recommandé de maintenir un rapport d'au moins 2 entre la largeur de la bobine et la distance verticale de la bobine à tout point de la section mouillée. Dans les chenaux étroits mais profonds, une bobine bien plus large que le chenal lui-même est donc nécessaire.

5.5 Dans les chenaux non isolés, l'atténuation du signal due aux fuites dans le lit augmente avec le rapport largeur/profondeur. Dans ce cas, il est recommandé de ne pas dépasser un rapport largeur/profondeur de 10. Dans les chenaux isolés, ce rapport peut toutefois aller jusqu'à 200.

5.6 Les caractéristiques du site doivent permettre une vérification de l'étalonnage de la station par une autre méthode.

5.7 Le site doit être choisi dans un endroit ne présentant pas de variations de la conductivité de l'eau dans l'espace. Que le chenal soit isolé ou non, l'exactitude de la méthode diminue si la conductivité dans l'espace n'est pas uniforme sur toute la section. Les variations dans le temps sont négligeables si l'uniformité de la conductivité est garantie dans l'espace. Cette exigence rend les débitmètres électromagnétiques impropres à l'usage dans les canaux d'eau douce à reflux d'eau salée, comme cela se produit souvent dans les estuaires. Si ces conditions sont remplies, la qualité de l'eau n'aura aucun effet sur le fonctionnement du débitmètre. De même, la conductivité de l'eau n'affectera pas le fonctionnement du débitmètre, dans un chenal isolé à condition qu'elle dépasse 50 $\mu\text{S/m}$.

De rapides changements dans le temps de la qualité de l'eau engendrent des variations de la tension (constante ou faiblement variable) entre les électrodes. Ces variations provoquent des erreurs au stade de l'amplification des signaux.

5.8 Dans un chenal non isolé, l'exactitude de mesure est réduite. Dans ce cas, une étude préliminaire doit être effectuée pour mesurer la conductivité de l'eau et du fond, de façon à évaluer la réduction du signal avant de décider si le site peut convenir (voir 4.4 et annexe A).

6 Étalonnage

6.1 Une fois une station installée, on doit établir une équation d'étalonnage, par exemple de la forme de l'équation (5), en fonction de la forme de la bobine et de la gamme des niveaux, et on doit la vérifier à l'aide de moulinets ou par d'autres méthodes.

6.2 On doit veiller à ne pas affecter par cette vérification le fonctionnement du débitmètre électromagnétique. Toute activité entreprise dans la rivière doit avoir lieu en dehors de la zone occupée par la bobine et par le tronçon isolé, afin de réduire les perturbations électriques dues aux moulinets et aux câbles de suspension, et d'empêcher la formation de vagues causées par les canots et les perches de sondage.

7 Applications

7.1 Les débitmètres électromagnétiques sont particulièrement bien adaptés au mesurage du débit des eaux résiduaires domestiques non traitées, des eaux résiduaires traitées rejetées dans les rivières, de l'eau potable dans les usines de retraitement et de l'eau de refroidissement des centrales thermiques.

7.2 Des versions spéciales de débitmètre électromagnétique conviennent au mesurage du débit dans les rivières, dans les tuyauteries partiellement remplies ou dans les caniveaux transportant des eaux de pluie, des eaux usées ou des eaux résiduaires.

Parmi les avantages de la méthode, on peut citer les suivants:

- a) elle est peu sensible à la végétation;
- b) elle est peu sensible aux entraînements d'air;
- c) elle est peu sensible aux stratifications de température;
- d) elle est peu sensible aux sédiments en suspension dans l'eau ou aux débris flottants;
- e) elle tolère le dépôt de sédiments ou autres accrétions sur le lit du chenal;
- f) elle est peu sensible aux remous variables;
- g) elle est peu sensible aux apports d'eau amont; si toutefois l'apport a une conductivité très différente de celle de l'eau du chenal principal, on doit prévoir une distance suffisante pour que le mélange s'effectue convenablement;
- h) elle permet de détecter une vitesse minimale d'environ 0,001 m/s;

- i) elle admet les profils de vitesse irréguliers, y compris les écoulements obliques et les gros tourbillons dans la zone de mesurage;
- j) elle est utilisable dans les eaux très peu profondes;
- k) elle intègre par essence les profils de vitesse sur toute la section transversale du chenal;
- l) elle permet de mesurer une large gamme de niveaux et de débits;
- m) elle a une mesure de bonne qualité;
- n) elle ne crée pas de rétrécissement de l'écoulement;
- o) elle permet de mesurer les courants de retour.

8 Conception et construction

8.1 Généralités

Une station de jaugeage électromagnétique doit être composée des éléments suivants (voir figures 1 et 2):

- a) une bobine d'induction installée au-dessous ou au-dessus du chenal;
- b) deux électrodes, placées de chaque côté du chenal;
- c) une membrane isolante, normalement nécessaire;
- d) un appareillage comportant notamment le système d'alimentation de la bobine;
- e) une cabine de protection;
- f) un dispositif de mesure du niveau d'eau (voir 8.2.6).

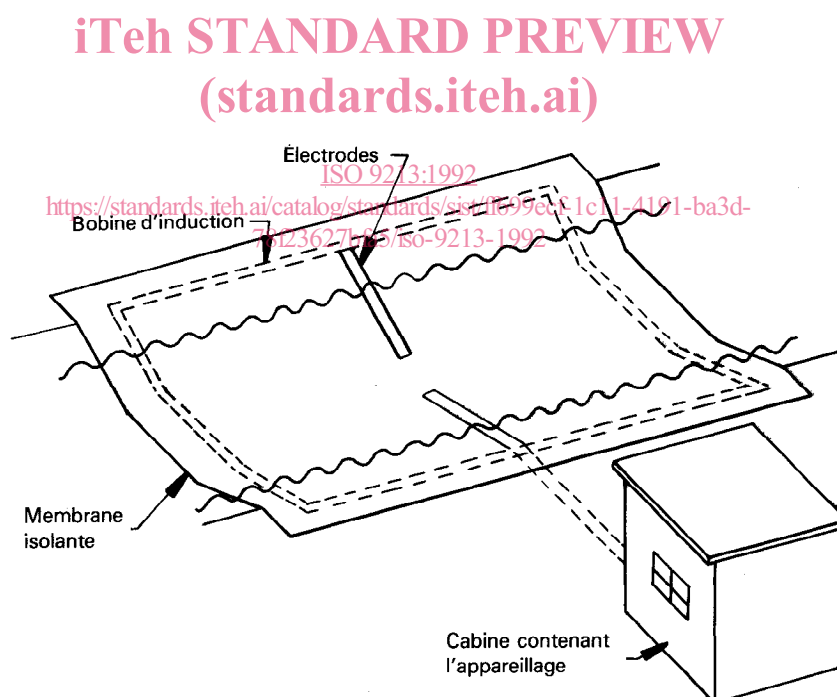


Figure 1 — Débitmètre électromagnétique avec bobine enterrée

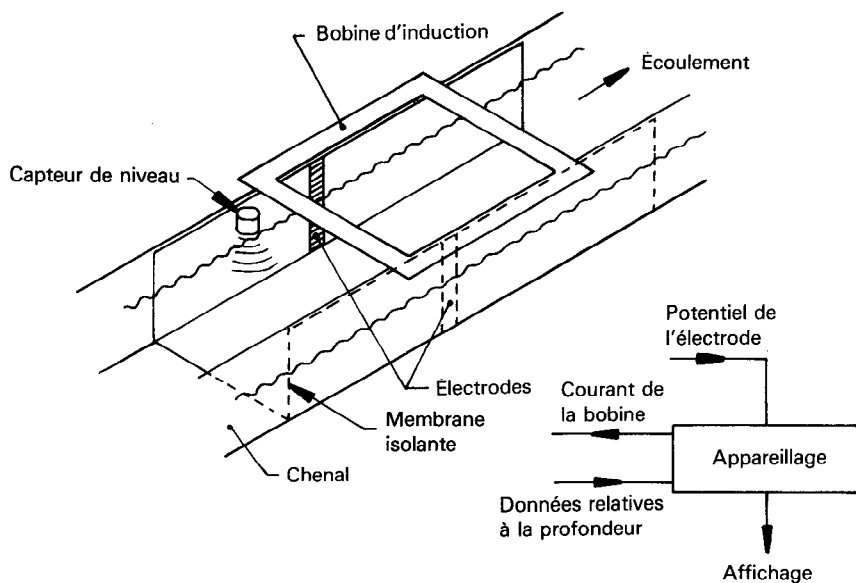


Figure 2 — Débitmètre électromagnétique avec bobine suspendue

8.2 Matériel du système

8.2.1 Bobine

8.2.1.1 Le matériel sera d'autant plus sensible au débit que l'intensité du champ sera plus forte. Or celle-ci est proportionnelle au nombre de spires ainsi qu'à l'intensité du courant traversant la bobine. L'énergie requise pour produire le champ magnétique dans une bobine d'une certaine taille, ayant un certain nombre de spires et parcourue par un certain courant, est inversement proportionnelle à l'aire de la section transversale des conducteurs constituant cette bobine. Elle est par ailleurs proportionnelle à la résistivité électrique du matériau des conducteurs. Un compromis doit donc être trouvé entre les coûts d'investissement en câbles, les coûts d'alimentation en électricité et les perturbations électriques engendrées, et la résolution désirée dans la détermination du débit.

En pratique, une bobine de forme carrée, un peu plus large que le chenal et de 200 à 1 000 ampères-tours, conviendra à la plupart des situations concrètes.

8.2.1.2 Les fuites électriques entre la bobine et l'eau engendrent des tensions dans la largeur du chenal. Ces tensions ne peuvent pas être isolées de celles qu'engendre le passage de l'eau dans le champ magnétique, d'où une erreur apparente dans les indications des appareils.

Si la bobine est enterrée dans le lit du chenal, il est recommandé d'utiliser un câble isolé en polyéthylène à gaine extérieure de polyéthylène. Dans

tous les cas, l'isolation entre la bobine et la terre (ou l'eau entourant la bobine) doit dépasser $5 \times 10^8 \Omega$.

8.2.1.3 La bobine doit être installée dans un conduit (d'environ 250 mm de diamètre normalement) permettant d'accéder au câble pour l'entretien. Les contraintes de construction exigent généralement que la bobine vue en plan soit carrée.

Lorsque la bobine est suspendue au-dessus de l'eau, il est permis d'avoir une isolation de moins bonne qualité (par exemple polychlorure de vinyle). La bobine doit couvrir le chenal sur toute sa largeur au-dessus du niveau maximal à mesurer. S'il y a des risques de submersion de la bobine, elle doit résister aux chocs éventuels des débris flottants. Pour que les mesurages soient significatifs, il faut que l'isolation du montage, en cas de submersion, dépasse $5 \times 10^8 \Omega$ et qu'aucune partie métallique ne soit en contact avec l'eau.

8.2.1.4 Il est recommandé de réaliser l'enroulement avec un câble multibrins (par exemple 12 brins, chacun de 4 mm^2 de section, isolés les uns des autres et le tout enfermé dans une gaine) pour simplifier l'installation. Il est aussi recommandé de ne pas armer le câble d'acier sous peine de faire passer une partie du champ dans l'armature. Une armature non ferreuse est admise, si elle est isolée de l'eau pour éviter d'offrir des lignes de fuite au signal induit.

8.2.1.5 Si le matériel est installé dans une atmosphère potentiellement explosive, la bobine doit être de puissance limitée ou être protégée contre les détériorations mécaniques accidentelles. La bobine

type dans ce cas est une bobine de 300 tours de conducteur en cuivre de 4 mm^2 de section et le courant maximal possible est de 5 A. La bobine doit être enfermée dans une gaine en plastique agréée puis dans une enveloppe en béton de 50 mm d'épaisseur. On peut également utiliser un câble à deux conducteurs isolés et torsadés dans une gaine agréée en plastique renforcé de fibres de verre avec une boîte de jonction agréée.

8.2.1.6 La fréquence d'inversion du champ magnétique doit être suffisamment basse pour permettre l'établissement d'un champ stable mais pas assez pour laisser la polarisation prendre de l'importance. Il est recommandé de choisir des fréquences de l'ordre de 1/2 à 1 cycle par seconde (0,5 Hz à 1 Hz). Le courant de la bobine est soit à mesurer, soit à stabiliser à une valeur fixée.

8.2.1.7 Un modèle type de bobine est décrit en annexe B.

8.2.2 Electrodes

8.2.2.1 Il est recommandé de fabriquer les électrodes avec un ruban ou un tube en acier inoxydable. Dans les rivières à eau propre, il convient de les recouvrir d'un filtre mécanique pour réduire les variations de potentiel d'oxydation dues à l'effet des vagues. Normalement, les électrodes plates peuvent avoir de 50 mm à 100 mm de largeur. Les électrodes tubulaires doivent avoir un diamètre de l'ordre de 10 mm à 20 mm. Le filtre peut se présenter sous la forme d'un tube en plastique perforé de 80 mm de diamètre entourant l'électrode.

8.2.2.2 Dans les chenaux charriant des eaux résiduaires, susceptibles de putréfaction, le montage des électrodes doit empêcher que l'eau ne reste prisonnière dans des poches ou des fentes voisines des électrodes. Aucun filtre mécanique ne doit être utilisé.

8.2.2.3 Le potentiel entre les électrodes peut parfois atteindre plusieurs centaines de volts si la foudre tombe à proximité du débitmètre. Pour protéger les appareils de cette éventualité, il est essentiel d'installer une barrière Zener³⁾ entre les électrodes et l'entrée des appareils (voir CEI 801-3 et CEI 801-4).

8.2.2.4 Le couplage inductif entre le câble transmettant le signal et la bobine doit être minimal. Dans ce but, on raccordera l'électrode de la berge la plus éloignée en passant en ligne droite au centre de la bobine, de façon à partager sa surface en deux parties égales. On peut également prévoir deux câbles de transmission du signal partant de l'électrode située sur la berge la plus éloignée: l'un de ces câbles passe par le même conduit que le câble amont de la bobine et le deuxième par le conduit du câble aval de la bobine. Les signaux des deux câbles sont additionnés par un réseau de résistances. Le conduit réservé aux câbles des électrodes doit être installé en travers du canal sous la membrane isolante (si celle-ci est utilisée), ou bien doit être suspendu au-dessus de la surface de l'eau.

8.2.2.5 Dans les chenaux découverts, les électrodes doivent être fixées dans des guides montés sur les parois ou les rives de chaque côté du chenal. Ces systèmes de fixation doivent s'étendre sur toute la profondeur de l'écoulement. Les guides peuvent être des tiges de plastique rainurées pour les électrodes plates ou des tubes de plastique perforés pour les électrodes tubulaires. On peut aussi mouler les électrodes dans du plastique renforcé par des fibres de verre, n'exposant qu'une seule face de l'électrode. Ces guides doivent être fixés aux parois du chenal ou aux berges, mais ne doivent pas trouser la membrane (voir aussi 8.2.3.4) (voir figure 1).

Dans les conduites fermées, les électrodes doivent faire partie intégrante du tronçon de tuyauterie préformé (voir 8.2.3.6 et figure 3).

8.2.3 Membrane isolante

8.2.3.1 Si le canal doit être revêtu, la membrane isolante à utiliser doit être assez solide pour résister aux contraintes rencontrées. Une feuille de polyéthylène à haute résistance de 2 mm ou 3 mm d'épaisseur ou d'un matériau équivalent est recommandée. La résistivité du matériau doit être supérieure à $10^{12} \Omega \cdot \text{m}$.

8.2.3.2 La membrane isolante doit être fixée par des moyens mécaniques et de façon hermétique à l'avant et sur les côtés pour éviter les affouillements locaux et les suintements. L'isolant doit être posé et fixé de manière à éviter tout mouvement ultérieur. Le lit doit être protégé à l'aval de la membrane pour éviter les affouillements locaux.

3) Une barrière Zener est un circuit limitant la tension et l'intensité du courant, et protégeant des surtensions dues à la foudre. Elle réduit également le risque qu'une tension dangereuse soit transmise aux électrodes par un appareillage électronique défectueux.

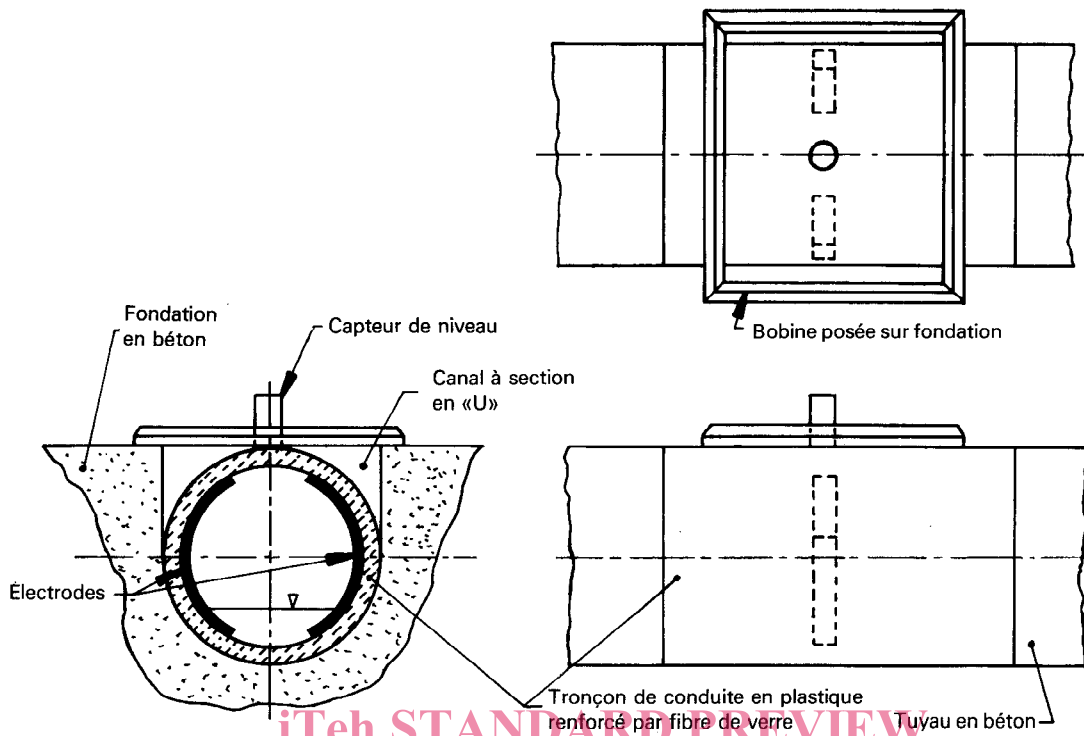


Figure 3 — Débitmètre électromagnétique pour conduites partiellement remplies

8.2.3.3 Dans la pratique, la membrane peut être recouverte de matériaux de nature différente, la protégeant des détériorations. Lorsque la membrane est posée dans le lit du chenal, une couche de béton épaisse de 100 mm (le béton n'a pas besoin d'être armé) offre un moyen de protection convenable. La membrane sur les rives peut être protégée par des gabions non métalliques remplis de pierres ou, dans certains cas, par une couche de béton. Dans un canal de section rectangulaire, la membrane peut être placée derrière une paroi verticale de béton ou de matériau similaire du type blocs de béton ou briques d'argile. Aucun renforcement métallique ni câble ne doivent être utilisés dans le bief isolé.

8.2.3.4 La membrane ne doit pas être percée, sauf aux points de fixation, le long des bords. Pour cette raison, la prise d'alimentation du puits de tranquillisation doit se trouver au-delà des limites de la membrane.

8.2.3.5 Dans un chenal en béton, le bord de la membrane du côté amont et ses côtés doivent être fixés au béton par des lattes ou par d'autres moyens similaires. Dans une rivière, les bords de la membrane peuvent être encastrés dans une saignée avec du béton.

8.2.3.6 Il est recommandé que la longueur de la membrane isolante soit égale ou supérieure à 1,5 fois la largeur de la surface de l'eau au niveau maximal où s'effectueront les mesures. La membrane doit être centrée par rapport à la bobine.

Dans les conduites fermées, une section préformée spéciale doit être insérée dans la conduite (voir figure 3). La résistivité du matériau doit être supérieure à $10^{12} \Omega \cdot m$.

8.2.4 Appareillage

8.2.4.1 L'appareillage doit comporter un système d'alimentation électrique de la bobine, un détecteur sensible mesurant la tension des électrodes et d'autres dispositifs électroniques de traitement permettant de calculer le débit à partir des paramètres du site et de la profondeur de l'eau. Le système électronique détecte et mesure le signal requis en présence de perturbations dont l'intensité peut être plusieurs milliers de fois supérieure. Pour obtenir une détermination significative du débit, on fait la moyenne des relevés effectués pendant plusieurs minutes.

8.2.4.2 Un système d'enregistrement in situ peut être inclus dans l'appareillage afin d'enregistrer les données sur un ou plusieurs enregistreurs de différents types.

8.2.4.3 Pour vérifier le matériel, un système d'affichage numérique doit indiquer en continu les mesurages du débit et de la profondeur; il doit comporter un avertisseur incorporé, signalant les défauts de l'électronique. D'autres paramètres fondamentaux peuvent également requérir un affichage, et notamment le potentiel des électrodes, l'intensité de courant dans la bobine et les paramètres de l'appareillage, notamment les tensions d'alimentation. Lorsque le chenal n'est pas isolé, le système d'affichage doit également pouvoir indiquer la résistivité de l'eau et la résistance mesurée du lit.

8.2.4.4 Les systèmes d'affichage doivent avoir les résolutions suivantes:

tension des électrodes:	0,1 μ V
intensité de courant dans la bobine:	0,01 A
profondeur:	1,0 mm

8.2.4.5 Pour vérifier les mesurages, il doit être possible de modifier la période sur laquelle s'effectue la moyenne.

8.2.5 Cabine de protection

Le système électronique ne doit pas être soumis à des températures excédant sa plage théorique de fonctionnement. Une cabine de protection doit être prévue pour empêcher la pénétration éventuelle de gaz corrosifs ou explosifs. Une aération appropriée et un espace de travail suffisant doivent permettre aux ingénieurs de maintenance et au personnel du site d'y travailler plusieurs heures.

8.2.6 Appareil de mesure de niveau de l'eau pour déterminer h dans les équations (4) ou (5)

Un appareil de mesure du niveau de l'eau doit être relié au système de traitement des données électromagnétiques.

Le niveau de référence de cet appareil doit être le niveau moyen de l'isolant du fond du chenal, sous le niveau du pied des électrodes. Si l'isolant est revêtu d'une couche protectrice de béton ou d'autres matériaux non conducteurs, dans ce cas le niveau de référence est le niveau moyen du dessus de cette couche.

Le point zéro du débitmètre doit être à un niveau de référence de préférence au point de débit nul ou en dessous.

8.3 Mesurage de la conductivité de l'eau et du lit

Si l'appareillage est installé dans un chenal non isolé, il est nécessaire de procéder régulièrement à un mesurage de la conductivité de l'eau et des fuites dans le lit. Le rapport entre ces deux paramètres

doit être déterminé à 5 % près, et la valeur obtenue doit être utilisée dans le calcul du débit.

8.4 Mesurage de l'intensité de courant dans la bobine et de la tension entre les électrodes

L'incertitude sur le mesurage de l'intensité de courant dans la bobine ne doit pas dépasser 1 % de la valeur mesurée.

L'incertitude sur le mesurage de la tension engendrée par le mouvement de l'eau dans le champ magnétique doit être égale à la plus grande des deux valeurs suivantes: $\pm 0,5 \mu$ V ou ± 1 % de la valeur réelle.

8.5 Perturbations dans les mesurages

Les signaux engendrés par le mouvement de l'eau dans le champ magnétique produit par la bobine varient de quelques microvolts à plusieurs centaines de microvolts. Des valeurs types par lesquelles les signaux sont modifiés par les interférences provenant de différentes sources sont données au tableau 1.

Les potentiels de polarisation en courant continu changent avec la qualité de l'eau. Dans les débitmètres conçus pour fonctionner dans les égouts, des variations de polarisation de 0,01 V/min doivent être prises en compte.

Tableau 1

Source	Interférence
Fréquence d'alimentation (50 Hz ou 60 Hz)	$\pm 1,5$ V entre les électrodes et la terre ± 5 mV entre les électrodes
Fréquences radio	± 40 mV entre les électrodes et la terre ± 5 mV entre les électrodes
Foudre	$\pm 1\,000$ V entre les électrodes et la terre ± 300 V entre les électrodes
Polarisation	± 2 V entre les électrodes et la terre ± 1 V entre les électrodes

8.6 Calcul du débit

8.6.1 L'appareillage doit mesurer la différence de potentiel électrique entre les électrodes engendrée par l'écoulement de l'eau, et éliminer les perturbations électriques. Pour ce faire, il faut que l'électronique puisse: