

NORME INTERNATIONALE

ISO
9243

Première édition
1988-08-15



INTERNATIONAL ORGANIZATION FOR STANDARDIZATION
ORGANISATION INTERNATIONALE DE NORMALISATION
МЕЖДУНАРОДНАЯ ОРГАНИЗАЦИЯ ПО СТАНДАРТИЗАЦИИ

Pinces et tenailles — Tenailles de menuisier — Dimensions et valeurs d'essai

Pliers and nippers — Carpenter's pincers — Dimensions and test values

ITeH STANDARD PREVIEW
(standards.iteh.ai)

ISO 9243:1988

<https://standards.iteh.ai/catalog/standards/sist/f0ddbcbc-8fb5-4d06-9172-51188eea98d3/iso-9243-1988>

Numéro de référence
ISO 9243 : 1988 (F)

Avant-propos

L'ISO (Organisation internationale de normalisation) est une fédération mondiale d'organismes nationaux de normalisation (comités membres de l'ISO). L'élaboration des Normes internationales est en général confiée aux comités techniques de l'ISO. Chaque comité membre intéressé par une étude a le droit de faire partie du comité technique créé à cet effet. Les organisations internationales, gouvernementales et non gouvernementales, en liaison avec l'ISO participent également aux travaux. L'ISO collabore étroitement avec la Commission électrotechnique internationale (CEI) en ce qui concerne la normalisation électrotechnique.

Les projets de Normes internationales adoptés par les comités techniques sont soumis aux comités membres pour approbation avant leur acceptation comme Normes internationales par le Conseil de l'ISO. Les Normes internationales sont approuvées conformément aux procédures de l'ISO qui requièrent l'approbation de 75 % au moins des comités membres votants.

La Norme internationale ISO 9243 a été élaborée par le comité technique ISO/TC 29, *Petit outillage*.

<https://standards.iteh.ai/catalog/standards/sist/f0ddbcbc-8fb5-4d06-9172-51188eea98d3/iso-9243-1988>

Pinces et tenailles — Tenailles de menuisier — Dimensions et valeurs d'essai

iTeh STANDARD PREVIEW
(standards.iteh.ai)

1 Domaine d'application

La présente Norme internationale prescrit les principales dimensions des tenailles de menuisier ainsi que les valeurs d'essai en vue de vérifier leur aptitude fonctionnelle, conformément à l'ISO 5744.

Elle prescrit également la dureté minimale sur l'arête de coupe.

Les spécifications techniques générales sont données dans l'ISO 5743.

Les tenailles de menuisier illustrant la présente Norme internationale ne sont données qu'à titre d'exemples. Elles ne doivent en rien influencer la conception.

ISO 9243:1988 2 Références normatives

<https://standards.iteh.ai/catalog/standards/sist/f0ddbcbc-8fb5-4d06-9172->

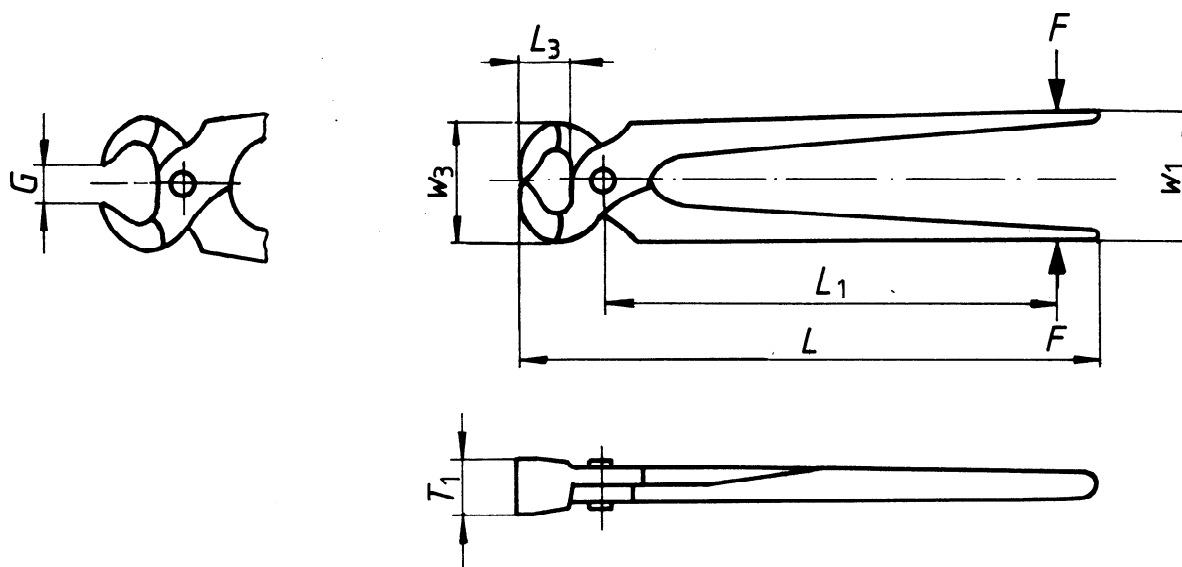
<https://standards.iteh.ai/catalog/standards/sist/f0ddbcbc-8fb5-4d06-9172->

Les normes suivantes contiennent des dispositions qui, par suite de la référence qui en est faite, constituent des dispositions valables pour la présente Norme internationale. Au moment de la publication de cette norme, les éditions indiquées étaient en vigueur. Toute norme est sujette à révision et les parties prenantes des accords fondés sur cette Norme internationale sont invitées à rechercher la possibilité d'appliquer les éditions les plus récentes des normes indiquées ci-après. Les membres de la CEI et de l'ISO possèdent le registre des Normes internationales en vigueur à un moment donné.

ISO 5743 : 1982, *Pinces et tenailles — Spécifications techniques générales.*

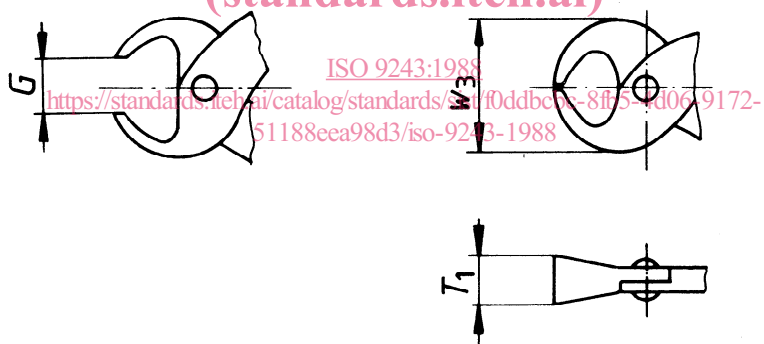
ISO 5744 : 1988, *Pinces et tenailles — Méthodes d'essai.*

3 Dimensions, dureté et valeurs d'essai



a) Type 1

iTeh STANDARD PREVIEW
(standards.iteh.ai)



b) Type 2

Figure 1 – Tenailles de menuisier

Tableau 1

L	L ₃ min.	w ₃ min.	Tenailles de		w ₁ ± 5	G min.	L ₁	Essai de flexion	
			type 1	type 2				Force F	Différence permanente d'écartement maximale s _{max} ¹⁾
			min.	max.					
mm	mm	mm	mm	mm	mm	mm	mm	N	mm
160 ± 8	11,2	32	16	14	45	12,5	106	710	1,2
180 ± 9	12,5	36	18	16	45	14	118	710	1,4
200 ± 10	14	40	20	18	45	16	132	800	1,6
224 ± 10	16	45	22	20	48	18	150	900	1,8
250 ± 10	18	50	25	22	50	20	170	1 000	2
280 ± 15	20	56	28	25	53	22	190	1 120	2,2

1) $s = w_1 - w_2$ (Voir ISO 5744.)

Les tenailles de menuisier doivent avoir une dureté minimale sur l'arête de coupe de 45 HRC.

Après l'essai de flexion, la différence permanente d'écartement s ne doit pas être supérieure à la valeur donnée dans le tableau 1. Si la distance L_1 ne convient pas pour l'essai de flexion, la formule suivante peut être appliquée :

$$F' = \frac{F \times L_1}{L'_1}$$

où

F' est la force, qui ne figure pas dans le tableau 1;

F est la force donnée dans le tableau 1;

L_1 est la distance entre le centre de l'axe d'articulation et le point d'application de la force donnée dans le tableau 1;

L'_1 est la distance mesurée entre le centre de l'axe d'articulation et le point d'application de la force.

iTeh STANDARD PREVIEW
(standards.iteh.ai)

[ISO 9243:1988](https://standards.iteh.ai/catalog/standards/sist/f0ddbcbc-8fb5-4d06-9172-51188eea98d3/iso-9243-1988)

<https://standards.iteh.ai/catalog/standards/sist/f0ddbcbc-8fb5-4d06-9172-51188eea98d3/iso-9243-1988>

Page blanche

iTeh STANDARD PREVIEW
(standards.iteh.ai)

ISO 9243:1988

<https://standards.iteh.ai/catalog/standards/sist/f0ddbcbc-8fb5-4d06-9172-51188eea98d3/iso-9243-1988>

Page blanche

iTeh STANDARD PREVIEW
(standards.iteh.ai)

ISO 9243:1988

<https://standards.iteh.ai/catalog/standards/sist/f0ddbcbc-8fb5-4d06-9172-51188eea98d3/iso-9243-1988>

iTeh STANDARD PREVIEW
(standards.iteh.ai)

ISO 9243:1988

<https://standards.iteh.ai/catalog/standards/sist/f0ddbcbc-8fb5-4d06-9172-51188eea98d3/iso-9243-1988>

CDU 621.881.4 : 694.1

Descripteurs : outil, outil à main, pince, spécification, dimension.

Prix basé sur 3 pages
