

NORME  
INTERNATIONALE

ISO  
9271

Première édition  
1992-02-15

---

---

**Décontamination des surfaces contaminées par  
la radioactivité — Essai des agents de  
décontamination pour les textiles**

iTeh STANDARD PREVIEW

*Decontamination of radioactively contaminated surfaces — Testing of  
decontamination agents for textiles*

ISO 9271:1992

<https://standards.iteh.ai/catalog/standards/sist/3665b2c0-748f-434a-ae57-1b5e28bcaafc/iso-9271-1992>



## Avant-propos

L'ISO (Organisation internationale de normalisation) est une fédération mondiale d'organismes nationaux de normalisation (comités membres de l'ISO). L'élaboration des Normes internationales est en général confiée aux comités techniques de l'ISO. Chaque comité membre intéressé par une étude a le droit de faire partie du comité technique créé à cet effet. Les organisations internationales, gouvernementales et non gouvernementales, en liaison avec l'ISO participent également aux travaux. L'ISO collabore étroitement avec la Commission électrotechnique internationale (CEI) en ce qui concerne la normalisation électrotechnique.

Les projets de Normes internationales adoptés par les comités techniques sont soumis aux comités membres pour vote. Leur publication comme Normes internationales requiert l'approbation de 75 % au moins des comités membres votants.

La Norme internationale ISO 9271 a été élaborée par le comité technique ISO/TC 85, *Énergie nucléaire*, sous-comité SC 2, *Radioprotection*.

Les annexes A, B et C font partie intégrante de la présente Norme internationale.

iteh STANDARD PREVIEW

(standards.iteh.ai)

ISO 9271:1992

<https://standards.iteh.ai/catalog/standards/sist/3665b2e0-748f-434a-ac57-1b5e28bcaafc/iso-9271-1992>

© ISO 1992

Droits de reproduction réservés. Aucune partie de cette publication ne peut être reproduite ni utilisée sous quelque forme que ce soit et par aucun procédé, électronique ou mécanique, y compris la photocopie et les microfilms, sans l'accord écrit de l'éditeur.

Organisation internationale de normalisation  
Case Postale 56 • CH-1211 Genève 20 • Suisse

Imprimé en Suisse

## Introduction

Le but de la présente Norme internationale est de définir des conditions objectives pour l'essai de l'efficacité des agents de décontamination des textiles. La méthode d'essai est établie pour obtenir des résultats permettant la comparaison de l'efficacité des différents agents de décontamination.

Des essais comparatifs peuvent être effectués avec toutes les combinaisons possibles de matières textiles et de radionucléides dans des solutions homogènes. Les solutions peuvent être de type inorganique et doivent être à base de solvant évaporable à la température ambiante. Une évaluation des résultats d'une série d'essais comparatifs est effectuée sur la base du taux d'impulsions résiduel moyen.

Afin de permettre la qualification générale d'un agent de décontamination en tant que simple produit, la présente Norme internationale prescrit un essai et une méthode d'évaluation sur la base du  $^{60}\text{Co}$  et du  $^{137}\text{Cs}$  appliqués au tissu de coton normalisé internationalement. Les deux radionucléides ont été choisis parce qu'ils représentent les sources de contamination les plus importantes dans l'industrie nucléaire. Le tissu de coton choisi est la seule matière de référence disponible dans ce domaine. L'évaluation d'un résultat unique est faite en utilisant une table d'évaluation des taux d'impulsions résiduels finals basés sur les expérimentations interlaboratoires.

L'information obtenue par la méthode d'essai permet l'optimisation du choix des agents de décontamination des textiles. Il devrait en résulter des demandes en aval pour les matières et l'eau dans les procédés de lavage industriel avec des économies importantes dans les coûts des opérations de traitement des déchets radioactifs telles que la filtration, l'évaporation, la solidification et la mise au déchet.

Page blanche

**iTeh STANDARD PREVIEW**  
**(standards.iteh.ai)**

ISO 9271:1992

<https://standards.iteh.ai/catalog/standards/sist/3665b2c0-748f-434a-ac57-1b5e28bcaafc/iso-9271-1992>

# Décontamination des surfaces contaminées par la radioactivité — Essai des agents de décontamination pour les textiles

## 1 Domaine d'application

La présente Norme internationale prescrit une méthode d'essai pour déterminer l'efficacité des agents de décontamination pour éliminer les radionucléides déposés sur un textile.

Elle s'applique à l'essai des détergents, qui peuvent être utilisés en solution aqueuse, pour le nettoyage des textiles contaminés par les éléments radioactifs. Elle ne s'applique pas aux essais de l'aptitude des détergents à éliminer la saleté non radioactive, celle-ci étant considérée comme établie de façon satisfaisante.

## 2 Références normatives

Les normes suivantes contiennent des dispositions qui, par suite de la référence qui en est faite, constituent des dispositions valables pour la présente Norme internationale. Au moment de la publication, les éditions indiquées étaient en vigueur. Toute norme est sujette à révision et les parties prenantes des accords fondés sur la présente Norme internationale sont invitées à rechercher la possibilité d'appliquer les éditions les plus récentes des normes indiquées ci-après. Les membres de la CEI et de l'ISO possèdent le registre des Normes internationales en vigueur à un moment donné.

ISO 15:1981, *Roulements — Roulements radiaux — Dimensions d'encombrement — Plan général.*

ISO 273:1979, *Éléments de fixation — Trous de passage pour boulons et vis.*

ISO 1302:1978, *Dessins techniques — Indication des états de surface sur les dessins.*

ISO 2009:1983, *Vis à métaux à tête fraisée, fendue — Grade A.*

ISO 2010:1983, *Vis à métaux à tête fraisée bombée, fendue — Grade A.*

ISO 2174:1990, *Agents de surface — Préparation d'une eau de dureté calcique déterminée.*

ISO 2267:1986, *Agents de surface — Contrôle de certains effets de blanchissage — Méthodes d'élaboration et de mise en oeuvre d'un tissu de coton témoin non souillé.*

ISO 3819:1985, *Verrerie de laboratoire — Bêchers.*

ISO 4762:1989, *Vis à tête cylindrique à six pans creux — Grade A.*

ISO 6330:1984, *Textiles — Méthodes de lavage et de séchage domestiques.*

## 3 Définitions

Pour les besoins de la présente Norme internationale, les définitions suivantes s'appliquent.

**3.1 contamination:** Pollution des textiles par des matières radioactives.

**3.2 éprouvette de textile contaminée:** Morceaux de matières textiles de référence qui sont contaminés selon une technique prescrite et qui sont utilisés pour déterminer l'efficacité des agents de décontamination.

**3.3 décontamination:** Élimination totale ou partielle de la contamination.

**3.4 taux d'impulsions spécifique:** Taux d'impulsions créé dans l'appareil de mesure par 1 ml d'une solution contaminante dans des conditions géométriques données. Il est déduit du mesurage de 50 ml d'une solution contaminante évaporée sur un support textile et est exprimé en impulsions par minute.

**3.5 taux d'impulsions résiduel:** Taux d'impulsions créé dans l'appareil de mesure dans des conditions géométriques données par les radioéléments résiduels à la surface du support de contamination après décontamination. Il est exprimé en impulsions par minute.

**3.6 taux d'impulsions résiduels moyen:** Moyenne arithmétique des valeurs du taux d'impulsions résiduel obtenues sur les cinq éprouvettes contaminées par le même radionucléide. Il est exprimé en impulsions par minute.

**3.7 taux d'impulsions résiduel moyen normalisé:** Valeur corrigée du taux d'impulsions résiduel moyen, exprimée en impulsions par minute. Le facteur de correction s'obtient en divisant la valeur obtenue du taux d'impulsions spécifique ( $3 \times 10^6 \text{ min}^{-1} \cdot \text{ml}^{-1}$ ) par la valeur du taux d'impulsions spécifique de la solution contaminante réelle utilisée pour l'essai. Le rôle du facteur de correction est de compenser les variations des taux d'impulsions spécifiques des solutions contaminantes utilisées dans différents laboratoires d'essai.

**3.8 taux d'impulsions résiduel final:** Moyenne arithmétique des taux d'impulsions résiduels moyens normalisés obtenus pour le  $^{60}\text{Co}$  et le  $^{137}\text{Cs}$ . Il est exprimé en impulsions par minute.

## 4 Principe

Préparation des solutions contaminantes séparées contenant du  $^{60}\text{Co}$  et  $^{137}\text{Cs}$ . Comptage d'échantillons de 50  $\mu\text{l}$  de ces solutions en utilisant un détecteur de rayonnement à champ large et calcul des taux d'impulsions spécifiques des solutions contaminantes à partir des résultats du comptage.

Application des solutions contaminantes aux éprouvettes de textile préparées à partir des matières textiles de référence et décontamination successive à 60 °C en utilisant une solution de l'agent de décontamination à tester. Détermination du taux d'impulsions résiduel en mesurant l'activité restante sur les éprouvettes de textile.

Calcul des taux d'impulsions résiduels moyens normalisés pour chaque radionucléide. Emploi de la moyenne arithmétique des valeurs respectives pour le  $^{60}\text{Co}$  et le  $^{137}\text{Cs}$  (taux d'impulsions résiduel final) pour l'évaluation de l'efficacité de décontamination à l'aide d'une classification qui a été empiriquement établie.

## 5 Appareillage

Matériel courant de laboratoire, et

**5.1 Deux béciers en verre réfractaire,** de 2 000 ml de capacité, conformes à l'ISO 3819.

**5.2 Thermostat,** pour fixer et maintenir la température d'essai à 60 °C.

**5.3 Étuve de séchage.**

**5.4 Deux béciers en polytétrafluoroéthylène (PTFE),** pour la préparation de la solution contaminante.

**5.5 Deux fioles en polytétrafluoroéthylène (PTFE),** pour le stockage des solutions contaminantes.

**5.6 Agitateur d'enceinte** (voir annexe A).

**5.7 Six cadres de support pour éprouvettes** (voir annexe B).

**5.8 Bloc support en matière plastique,** de dimensions 38 mm  $\times$  38 mm  $\times$  5 mm.

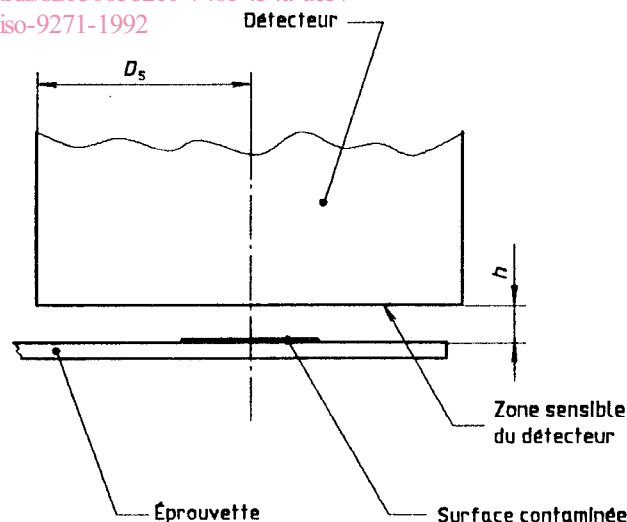
**5.9 Deux pipettes à embout jetable,** de 50  $\mu\text{l}$  de capacité.

**5.10 Détecteur de rayonnement et électronique associée,** pour la détermination du taux d'impulsions.

Les conditions géométriques exigées d'un détecteur de rayonnement sont montrées à la figure 1.

ISO 9271:1992

<https://standards.iteh.ai/catalog/standards/sist/3665b2c0-748f-434a-ac57-10c28bcaaf/iso-9271-1992>



**Figure 1 — Conditions géométriques exigées d'un détecteur de rayonnement (section transversale)**

Le quotient  $(D_s - 1,5)/h$  ne doit pas être inférieur à 3, où  $D_s$  est la plus petite distance, exprimée en centimètres, du point obtenu par projection du centre de la zone contaminée sur la section transversale du détecteur au bord de la section transversale de la zone sensible du détecteur et  $h$  est la distance,

exprimée en centimètres, entre la surface de l'éprouvette de textile contaminée et la surface du détecteur.

#### NOTES

1 Il convient que la zone sensible du détecteur soit un cercle de 3 cm de diamètre, mais en pratique les exigences géométriques concernant  $h$  requièrent normalement l'utilisation d'une zone sensible plus grande. Les détecteurs appropriés sont soit des compteurs proportionnels à circulation gazeuse, soit des scintillateurs, soit des modèles à semi-conducteurs. Les mêmes instruments avec les mêmes arrangements devraient être utilisés pendant tout l'essai.

2 Si l'on ne peut pas respecter la condition requise stipulant que  $(D_s - 1,5)/h$  ne devrait pas être inférieur à 3, on peut utiliser un détecteur ayant une zone sensible circulaire dont le diamètre est supérieur à 3 cm, à condition que le taux d'impulsions net de 50  $\mu$ l d'une solution contaminante déposée sur une éprouvette de textile, mesuré dans ces conditions géométriques, ne soit pas inférieur à 100 000 impulsions/min (voir 7.1.3).

## 6 Éprouvette de textile contaminée

### 6.1 Matières de référence

Un tissu de coton normalisé conformément aux spécifications de l'ISO 2267 doit être utilisé comme matière de référence. Ce tissu doit être prétraité dans un lave-linge de type à tambour rotatif de la façon suivante:

Programme: Trois lavages à chaud à 60 °C (lavage couleur) sans pré-lavage, puis programme complet de rinçage.

Charge de lavage: 1 m<sup>2</sup> de tissu de coton normalisé (sans charge supplémentaire).

Détergent: 80 g de détergent de référence ECE<sup>1)</sup> décrit dans l'ISO 6330, exempt de brillanteur optique.

Dureté de l'eau: 2,5 mmol/l conformément à l'ISO 2174.

Pressing: Repassage entre des pièces de tissu exemptes de brillanteur optique (vérifier cette condition à l'aide d'une lampe UV).

NOTE 3 Le secrétariat de l'ISO/TC 85 (DIN) ou le Secrétariat Central de l'ISO peuvent fournir les informations pour obtenir le détergent de référence et le tissu prétraité.

Si nécessaire, il est admis d'utiliser d'autres matières de références sous réserve d'un accord. Ces autres matières comprennent des textiles imprégnés de quantités définies de saleté et des textiles ayant été soumis à un prétraitement non conforme

aux spécifications de la présente Norme internationale. Dans ce cas, une évaluation en accord avec le tableau 1 n'est pas admise et d'autres tableaux d'évaluation doivent être établis.

Tableau 1 — Évaluation de l'efficacité de décontamination

Taux d'impulsions résiduel final (FRP) impulsions/min	Évaluation
FRP < 1 000	excellente
1 000 ≤ FRP < 3 000	bonne
3 000 ≤ FRP < 10 000	correcte
FRP ≥ 10 000	médiocre

NOTE — Lors d'essais interlaboratoires effectués en utilisant comme liquide de décontamination de l'eau pure (eau déminéralisée d'une conductivité inférieure à 3  $\mu$ S/cm), on a obtenu une valeur moyenne de FRP d'environ 30 000.

### 6.2 Nombre et dimensions des éprouvettes de textile contaminées

Douze pièces de forme carrée de matière de référence prétraitée doivent être utilisées.

Les dimensions des éprouvettes de textile contaminées devraient être de  $(50 \pm 2)$  mm  $\times$   $(50 \pm 2)$  mm.

## 7 Agents d'essai

### 7.1 Agents de contamination

#### 7.1.1 Composition

Utiliser uniquement des solutions distinctes de <sup>137</sup>Cs et de <sup>60</sup>Co pour contaminer les éprouvettes de textile.

Une activité volumique des solutions contaminantes de 0,2 MBq/ml est suffisante pour la plupart des types de systèmes de détection. Cependant, la concentration doit être telle qu'un échantillon de 50  $\mu$ l d'une solution évaporée produise un taux d'impulsions d'au moins 100 000 impulsions/min dans les conditions géométriques de mesure utilisées durant l'essai. Ceci correspond à une valeur minimale de  $2 \times 10^6$  impulsions/(min·ml) comme supposé pour les calculs en annexe C.

Les radionucléides doivent être utilisés avec une concentration d'entraîneur de  $10^{-5}$  mol/l dans une solution d'acide nitrique de pH  $4,0 \pm 0,2$ .

1) ECE: European Colourfastness Establishment.

Selon l'objectif visé, l'utilisation d'autres radionucléides qui peuvent être plus appropriés de par leur type et leur comportement chimique est autorisée sous la forme d'un essai supplémentaire et sous réserve d'une consultation avec le laboratoire d'essai. Dans ce cas, une évaluation selon le tableau 1 n'est pas admise et d'autres tableaux d'évaluation doivent être établis.

Si l'on utilise des radionucléides autres que le  $^{137}\text{Cs}$  et le  $^{60}\text{Co}$ , les solutions contaminantes doivent être chimiquement stables et ne doivent pas attaquer l'éprouvette de textile contaminée. Les supports décontaminés doivent être stables pour permettre le mesurage de la contamination résiduelle et des techniques particulières de mesurage peuvent s'avérer nécessaires en présence de radionucléides dont les émissions sont sujettes à absorption.

### 7.1.2 Préparation

À part les ions  $\text{Co}^{2+}$  et  $\text{Cs}^+$  et les ions  $\text{NO}_3^-$  correspondants, les solutions mères de radionucléides ne doivent pas contenir de composants qui restent dans le résidu après évaporation des solutions.

À l'aide des données disponibles concernant les activités volumiques des solutions mères de  $^{137}\text{Cs}$  et  $^{60}\text{Co}$ , on doit calculer les quantités de ces solutions à utiliser pour la préparation des quantités voulues de solutions contaminantes.

Calculer, à partir de ces quantités de départ, les quantités d'entraîneur transférées avec les radionucléides et ensuite, à partir de celles-ci, les quantités des solutions dosées de  $\text{Co}(\text{NO}_3)_2$  ou  $\text{CsNO}_3$  qu'il faut respectivement ajouter pour obtenir une concentration d'entraîneur de  $10^{-5}$  mol/l dans le produit final. Ces quantités de solutions d'entraîneur sont placées dans des récipients en PTFE de dimensions suffisantes pour permettre la dilution des solutions jusqu'à l'obtention de leur volume final. Afin de favoriser le déplacement des ions chlorure qui peuvent se trouver dans les solutions mères de radionucléides, on doit ajouter 5 ml d'acide nitrique à 1 mol/l (degré de haute pureté) par 90 ml de volume final de solution contaminante. On doit enfin ajouter les quantités initiales respectives des solutions mères de  $^{137}\text{Cs}$  ou de  $^{60}\text{Co}$  calculées. (Les équations pour la préparation des solutions contaminantes sont données en annexe C.)

Les mélanges doivent être évaporés doucement à sec dans les récipients en PTFE à l'aide de lampes à infrarouge, jusqu'à l'arrêt de dégagements de fumée. Les récipients doivent ensuite être chauffés encore pendant 2 h, les lampes à infrarouge étant placées à une distance double de la distance initiale. Après refroidissement, les récipients doivent être complétés jusqu'à leurs volumes finals respectifs en ajoutant du  $\text{HNO}_3$  de pH 4. Celui-ci est obtenu

en diluant 7  $\mu\text{l}$  de  $\text{HNO}_3$  ( $\rho$  1,4 g/cm<sup>3</sup>) à un litre en utilisant de l'eau bidistillée.

Les taux d'impulsions spécifiques des solutions complètement homogénéisées doivent être vérifiées par évaporation d'une quantité aliquote de 50  $\mu\text{l}$  de chaque solution sur une éprouvette de textile et en les mesurant à l'aide de l'appareillage prévu à cet effet (voir également 7.1.1, second alinéa, et 7.1.3).

Il convient de ne mesurer le pH des solutions qu'au moins 12 h après dissolution des résidus secs.

Afin d'éviter les effets de paroi tendant à modifier la concentration, les solutions individuelles doivent être conservées dans des récipients en PTFE fermés hermétiquement et placés eux-mêmes dans des récipients en verre les plus petits possible afin de les protéger de l'évaporation.

On peut utiliser des solutions ainsi obtenues tant que leur pH se trouve dans la plage prescrite et que l'activité volumique ne varie pas de plus de 5 % par rapport à la valeur initiale (en tenant compte des corrections de décroissance).

### 7.1.3 Détermination du taux d'impulsions spécifique de chaque solution contaminante

Appliquer 50  $\mu\text{l}$  de solution contaminante sur chacune des trois éprouvettes de textile préparées selon 8.3.1 au point qui coïnciderait avec le centre de la zone de contamination, celle-ci s'effectuant conformément à 8.3.2. Après avoir laissé sécher la solution à 45 °C au maximum, retirer les éprouvettes de textile de leurs cadres et mesurer leur taux de comptage à l'aide du détecteur de rayonnement (5.10). Il faut s'assurer que les conditions géométriques de comptage (particulièrement pour ce qui est de la distance entre l'éprouvette de textile contaminée et le détecteur) sont identiques à celles prévues pour le mesurage de l'éprouvette décontaminée.

La période de mesurage doit être telle qu'elle permette au moins 10 000 comptages pour chaque éprouvette de textile. Des corrections pour le bruit de fond et les pertes de temps mort doivent être appliquées au taux de comptage pour donner le taux d'impulsions.

La moyenne arithmétique des trois résultats doit être multipliée par 20 pour exprimer le résultat en termes d'impulsions par minute et par millilitre.

La détermination doit être effectuée séparément pour les deux solutions contaminantes.

## 7.2 Agents de décontamination

Utiliser pour l'essai, les agents de décontamination en solution d'une concentration de 7,5 g/l. Si le fabricant recommande une concentration inférieure



pour un rendement optimal, il est possible d'effectuer un essai à cette concentration inférieure soit

- a) en tant qu'essai supplémentaire, ou
- b) à la place de l'essai dans des conditions de concentration normalisées.

Dans le cas b), une évaluation conformément au tableau 1 peut être effectuée mais elle doit être énoncée dans le rapport d'essai comme étant

«non totalement comparable avec les résultats d'essai normalisé, en raison de l'écart de la concentration d'essai de l'agent de décontamination (par exemple 3 g/l à la place de 7,5 g/l)».

Si le fabricant recommande une concentration supérieure pour un rendement optimal, il est possible d'effectuer un essai supplémentaire à cette concentration.

Le solvant doit être de l'eau déminéralisée d'une conductivité maximale de  $3 \mu\text{S}/\text{cm}$ . Les solutions doivent être préparées pas plus d'une heure avant chaque application.

## 8 Méthode pour l'essai d'efficacité de décontamination

### 8.1 Généralités

Chaque essai doit comprendre successivement la contamination, le séchage, le mesurage et la décontamination des éprouvettes de textile.

### 8.2 Préparation des éprouvettes de textile

Les éprouvettes de textile doivent être coupées aux dimensions dans le sens de la chaîne ou de la trame du tissu, en veillant à ne pas étirer le matériau.

Le matériau doit être soigneusement protégé des souillures (par exemple en utilisant des gants en polyéthylène ou des pinces).

### 8.3 Contamination

#### 8.3.1 Préparation

Pour chaque solution de radionucléide, fixer six éprouvettes de textile dans les cadres de support pour éprouvettes en acier respectifs. Afin d'empêcher un affaissement du tissu, introduire le bloc support en plastique (5.8) dans la partie inférieure du cadre (voir figure 2). Veiller à éviter de froisser le tissu en vissant le cadre.

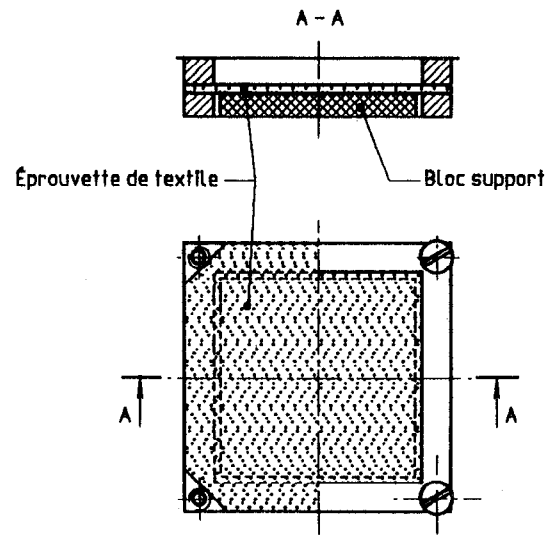


Figure 2 — Utilisation du cadre de support pour éprouvettes

Les coins des éprouvettes de textile doivent être légèrement découpés afin d'éviter qu'ils entrent en contact avec les vis (voir figure 2).

Les éprouvettes de textile une fois fixées sur le cadre, retirer le bloc support en plastique et retourner le cadre en vue de la contamination.

#### 8.3.2 Mode opératoire

À l'aide d'une pipette, appliquer goutte à goutte  $50 \mu\text{l}$  d'agent de contamination au centre des éprouvettes de textile comme prescrit dans l'article 5 (voir figure 3 montrant le cadre de support en coupe diagonale).

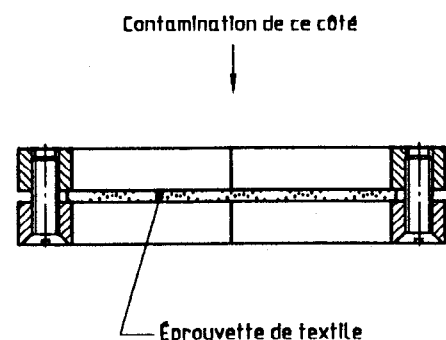


Figure 3 — Position du cadre de support pour éprouvettes pendant la contamination

Faire ensuite sécher les éprouvettes de textile, maintenues dans leurs cadres respectifs, dans une étuve de séchage à  $40 \text{ }^\circ\text{C} \pm 5 \text{ }^\circ\text{C}$  pendant 2 h.

Contaminer ainsi cinq éprouvettes de textile avec chaque solution contaminante.

## 8.4 Décontamination

### 8.4.1 Préparation

Pour la décontamination, six éprouvettes de textile, dont cinq sont contaminées et une ne l'est pas, sont nécessaires.

Les cadres pour éprouvettes contenant les éprouvettes de textile doivent être fixés aux fenêtres de l'agitateur d'enceinte. On peut utiliser des ressorts à boudin en acier inoxydable ou des élastiques jetables pour fixer les cadres à l'agitateur d'enceinte. Veiller à ce que le côté de tissu où a été appliquée la solution contaminante soit tourné vers l'intérieur du récipient de l'agitateur d'enceinte.

### 8.4.2 Mode opératoire

Procéder à la décontamination à une vitesse de 100 tr/min dans 900 ml d'agent de décontamination (voir 7.2) maintenu à une température de  $60\text{ °C} \pm 2\text{ °C}$ . Si le fabricant recommande une température inférieure pour obtenir une efficacité optimale, un essai à cette température inférieure peut être effectué, soit

- en tant qu'essai supplémentaire, ou
- à la place de l'essai dans des conditions de température normalisées.

Dans le cas b), une évaluation conformément au tableau 1 peut être effectuée mais elle doit être énoncée dans le rapport d'essai comme étant

«non totalement comparable avec les résultats d'essai normalisé, en raison de l'écart de la température d'essai de l'agent de décontamination (par exemple  $30\text{ °C}$  à la place de  $60\text{ °C}$ )».

Veiller à ce que l'agitateur d'enceinte soit placé verticalement et au centre, et qu'il touche la partie inférieure du bécher en verre. Faire tout d'abord fonctionner l'agitateur pendant 10 min dans un sens, puis pendant 10 min dans l'autre sens.

Rincer ensuite les éprouvettes à la même fréquence de rotation dans 900 ml d'eau déminéralisée pendant 5 min à la température ambiante, l'agitateur fonctionnant dans un seul sens. Renouveler l'eau déminéralisée et répéter le rinçage en faisant tourner l'agitateur dans le sens opposé. Retirer les éprouvettes de textile contaminées de l'agitateur d'enceinte et les faire sécher dans leur cadre respectif à  $100\text{ °C} \pm 5\text{ °C}$  pendant 30 min.

### 8.4.3 Taux d'impulsions résiduel

Après le refroidissement à la température ambiante, retirer les éprouvettes de textile de leurs cadres et déterminer leur taux d'impulsions résiduel. Il convient de mesurer au moins 5 000 impulsions, compte tenu du bruit de fond. La géométrie du mesurage doit être la même que lors du mesurage du taux d'impulsions spécifique (voir 7.1.3). Veiller à ce que l'éprouvette de textile contaminée soit présentée au détecteur du côté où elle a été contaminée.

## 9 Calcul des résultats

Après décontamination, calculer séparément pour  $^{60}\text{Co}$  et  $^{137}\text{Cs}$  la moyenne arithmétique des taux d'impulsions résiduels des cinq éprouvettes contaminées de chaque groupe. Exprimer les résultats en termes d'impulsions par minute pour calculer le taux d'impulsions résiduel moyen normalisé comme étant le produit du taux d'impulsions résiduel moyen par

$$\frac{3 \times 10^6}{\text{Taux d'impulsions spécifique}}$$

NOTE 4 La valeur de  $3 \times 10^6$  impulsions/(min·ml) est la valeur visée pour le taux d'impulsions spécifique des solutions contaminantes. Le tableau d'évaluation est établi sur cette valeur de référence.

Calculer le taux d'impulsions résiduel final comme étant la moyenne arithmétique des taux d'impulsions résiduels moyens normalisés du  $^{60}\text{Co}$  et du  $^{137}\text{Cs}$ .

Le taux d'impulsions mesuré sur l'éprouvette de textile non contaminée peut servir à évaluer une recontamination à partir de la solution.

## 10 Évaluation de l'efficacité de décontamination

Évaluer l'efficacité de l'agent de décontamination soumis à l'essai sur la base du taux d'impulsions résiduel final à l'aide du tableau A.1.

## 11 Rapport d'essai

Le rapport d'essai doit contenir les informations suivantes:

- les taux d'impulsions résiduels normalisés du  $^{60}\text{Co}$  et du  $^{137}\text{Cs}$ ;
- le taux d'impulsions résiduel final;
- l'évaluation de l'efficacité de décontamination;
- les paramètres concernant d'éventuels essais supplémentaires.

## 12 Examen des autres propriétés

Lors de l'évaluation de l'acceptabilité de l'agent de décontamination, en plus de l'efficacité de décontamination, on doit également tenir compte d'autres propriétés dépendantes des conditions techniques des usines de traitement des déchets et de solidification.

Les propriétés principales à considérer sont les suivantes:

- a) le pouvoir moussant;
- b) la stabilité thermique;
- c) la solubilité et la miscibilité dans l'eau;
- d) le valeur de pH;
- e) la valeur de force acide/basique;
- f) la présence de composés entraînés à la vapeur ou volatiles;
- g) la teneur en halogènes;
- h) la teneur en agents complexants;
- i) la teneur en substances de remplissage augmentant le volume des déchets;
- j) la réaction avec les métaux lourds et les ions calcium;
- k) le pouvoir réducteur;
- l) le pouvoir dégraissant;
- m) le point d'éclair;
- n) les risques généraux de manipulation de la matière, tels que
  - le besoin de masques, gants, etc. pendant la manipulation des concentrés,
  - les conséquences des grosses fuites de détergent.

**iTeh STANDARD PREVIEW**  
(standards.iteh.ai)

ISO 9271:1992

<https://standards.iteh.ai/catalog/standards/sist/3665b2c0-748f-434a-ac57-1b5e28bcaafc/iso-9271-1992>