

NORME
INTERNATIONALE

ISO
9284

Première édition
1992-07-01

**Grains abrasifs — Machine à tamiser de
contrôle**

iTeh STANDARD PREVIEW
Abrasive grains — Test-sieving machines
(standards.iteh.ai)

ISO 9284:1992

<https://standards.iteh.ai/catalog/standards/sist/3a6937c9-aad8-41d3-acab-81125ae18320/iso-9284-1992>



Numéro de référence
ISO 9284:1992(F)

Avant-propos

L'ISO (Organisation internationale de normalisation) est une fédération mondiale d'organismes nationaux de normalisation (comités membres de l'ISO). L'élaboration des Normes internationales est en général confiée aux comités techniques de l'ISO. Chaque comité membre intéressé par une étude a le droit de faire partie du comité technique créé à cet effet. Les organisations internationales, gouvernementales et non gouvernementales, en liaison avec l'ISO participent également aux travaux. L'ISO collabore étroitement avec la Commission électrotechnique internationale (CEI) en ce qui concerne la normalisation électrotechnique.

Les projets de Normes internationales adoptés par les comités techniques sont soumis aux comités membres pour vote. Leur publication comme Normes internationales requiert l'approbation de 75 % au moins des comités membres votants.

La Norme internationale ISO 9284 a été élaborée par le comité technique ISO/TC 29, *Petit outillage*, sous-comité SC 5, *Meules et abrasifs*.

<https://standards.iteh.ai/catalog/standards/sist/3a6937c9-aad8-41d3-acab-81125ae18320/iso-9284-1992>

Grains abrasifs — Machine à tamiser de contrôle

1 Domaine d'application

La présente Norme internationale prescrit les exigences de fonctionnement et techniques des machines à tamiser. Elle donne également des directives sur leur installation, leur vérification et leur entretien. Ces machines sont utilisées pour déterminer la distribution granulométrique des macrograins pour abrasifs agglomérés et appliqués.

2 Références normatives

Les normes suivantes contiennent des dispositions qui, par suite de la référence qui en est faite, constituent des dispositions valables pour la présente Norme internationale. Au moment de la publication, les éditions indiquées étaient en vigueur. Toute norme est sujette à révision et les parties prenantes des accords fondés sur la présente Norme internationale sont invitées à rechercher la possibilité d'appliquer les éditions les plus récentes des normes indiquées ci-après. Les membres de la CEI et de l'ISO possèdent le registre des Normes internationales en vigueur à un moment donné.

ISO 2591-1:1988, *Tamissage de contrôle — Partie 1: Modes opératoires utilisant des tamis de contrôle en tissus métalliques et en tôles métalliques perforées.*

ISO 6344-1:—¹⁾, *Abrasifs appliqués — Granulométrie — Partie 1: Définitions, désignation et principes.*

ISO 6344-2:—¹⁾, *Abrasifs appliqués — Granulométrie — Partie 2: Contrôle de la distribution granulométrique des macrograins P 12 à P 220.*

ISO 8486:1986, *Abrasifs agglomérés — Granulométrie — Désignation et détermination de la distribution granulométrique des macrograins de F4 à F220.*

1) À publier.

3 Exigences de fonctionnement

Une machine à tamiser doit reproduire sensiblement le mouvement et les secousses donnés aux tamis d'essai manœuvrés à la main.

Les résultats obtenus par les machines à tamiser doivent être reproductibles et doivent satisfaire aux exigences de l'ISO 8486, de l'ISO 6344-1, de l'ISO 6344-2 et de l'ISO 2591-1.

La reproductibilité du contrôle de la distribution granulométrique des grains abrasifs par tamisage n'est assurée que dans la mesure où sont utilisés une machine à tamiser et des tamis de contrôle adéquats, ainsi qu'un mode opératoire correct.

4 Description technique

Des exemples de machines à tamiser sont illustrés aux figure 1a) et figure 1b).

Elles comprennent d'ordinaire:

- a) un bâti;
- b) un moteur d'entraînement;
- c) un dispositif réducteur mécanique assurant le déplacement rotatif horizontal des tamis ainsi que l'entraînement du dispositif de frappe sur l'empilement des tamis;
- d) un contacteur électrique commandé par minuterie;
- e) un marteau frappeur qui assure, à la cadence prescrite, des chocs verticaux sur le couvercle surmontant l'empilement des tamis d'essai;
- f) un dispositif support des tamis et du réceptacle inférieur de recueil du passant, qui autorise leurs mouvements de la façon prescrite;

- g) un couvercle de tamis équipé d'un dispositif de fixation du bouchon (en liège la plupart du temps) destiné à recevoir les chocs du frappeur.

En plus, prévoir pour l'utilisation de la machine à tamiser de contrôle:

- h) un socle;
- i) un jeu de cinq tamis;
- j) un réceptacle inférieur.

5 Exigences techniques

5.1 Colonne de tamis de contrôle et montures de tamis

La colonne de tamis de contrôle doit être montée dans la machine à tamiser de manière que les mouvements prescrits puisse se produire librement. Il convient de respecter les instructions du fabricant.

Les montures des tamis doivent avoir les dimensions suivantes:

- diamètre, 200 mm;
- hauteur, 50 mm.

La colonne de tamis à utiliser pour un type particulier de macrograin doit être telle que spécifiée dans la norme appropriée.

5.2 Durée de tamisage

Les machines à tamiser doivent être pourvues d'un interrupteur à minuterie garantissant le respect de la durée de tamisage prescrite.

6 Installation des machines à tamiser

La machine à tamiser doit être installée sur un socle de masse suffisante pour que les vibrations extérieures ne puissent se transmettre à la machine.

La machine à tamiser doit être placée à l'horizontale.

À titre d'exemple, une machine à tamiser de type A [voir figure 1a)] doit être fixée sur un socle en béton d'au moins 625 mm de long, 500 mm de large et 550 mm de haut. Pour la conception de ce socle en béton et l'emplacement des vis de fixation, se reporter à la figure 2.

Il convient que ce socle en béton soit placé sur un panneau absorbant les vibrations, en feutre antivibratile par exemple, qui pourra également compenser les irrégularités du sol.

Le sol ne doit pas vibrer, c'est-à-dire qu'un sol naturel conviendrait. Lorsqu'il n'est pas possible de satisfaire cette exigence, il est recommandé de placer la machine à tamiser de telle manière que les forces et moments libérés pendant le fonctionnement se transmettent par l'ossature du bâtiment jusqu'aux fondations.

Le capot insonorisant, éventuellement utilisé, ne doit être fixé ni sur la machine ni sur le socle en béton.

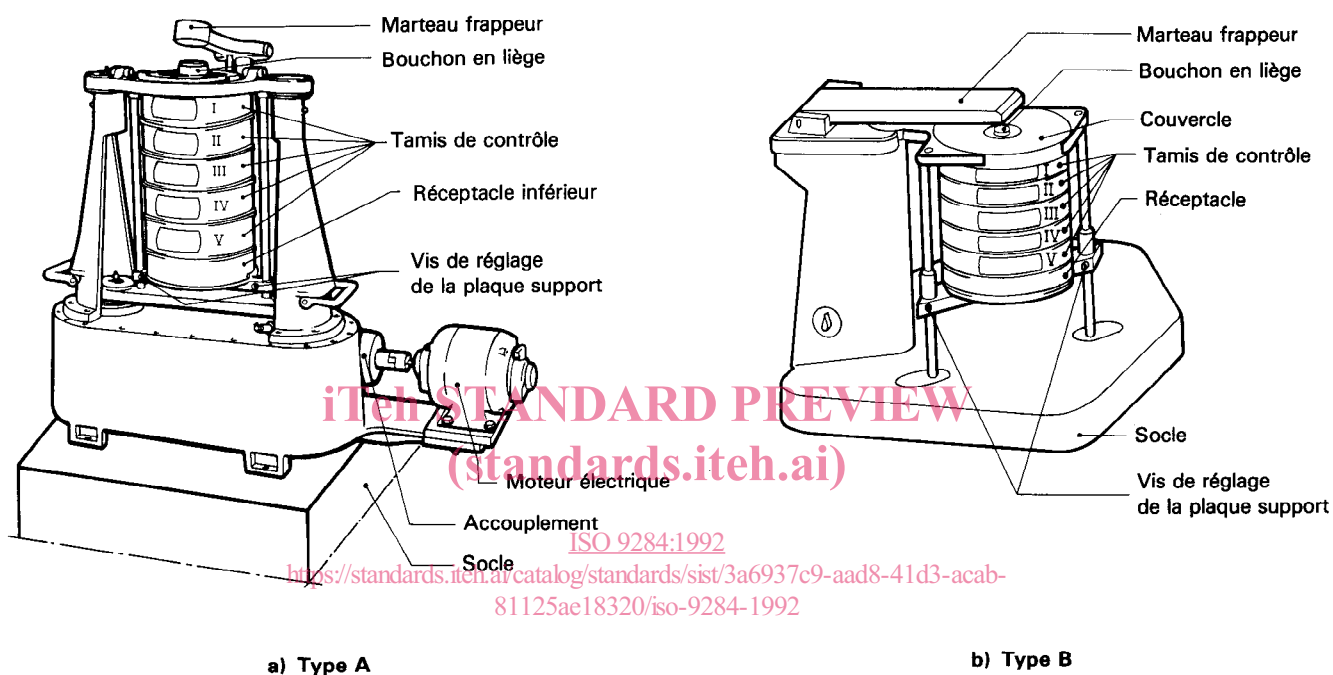
iTeh STANDARD PREVIEW
(standards.iteh.ai)

7 Vérification des machines à tamiser

L'efficacité des machines à tamiser doit être vérifiée à intervalles appropriés, et notamment le bon fonctionnement du bras frappeur et la fidélité de la minuterie.

8 Entretien des machines à tamiser

Pour préserver l'efficacité et la fiabilité de fonctionnement des machines à tamiser, il est recommandé de respecter à la lettre les instructions d'entretien fournies par son fabricant.



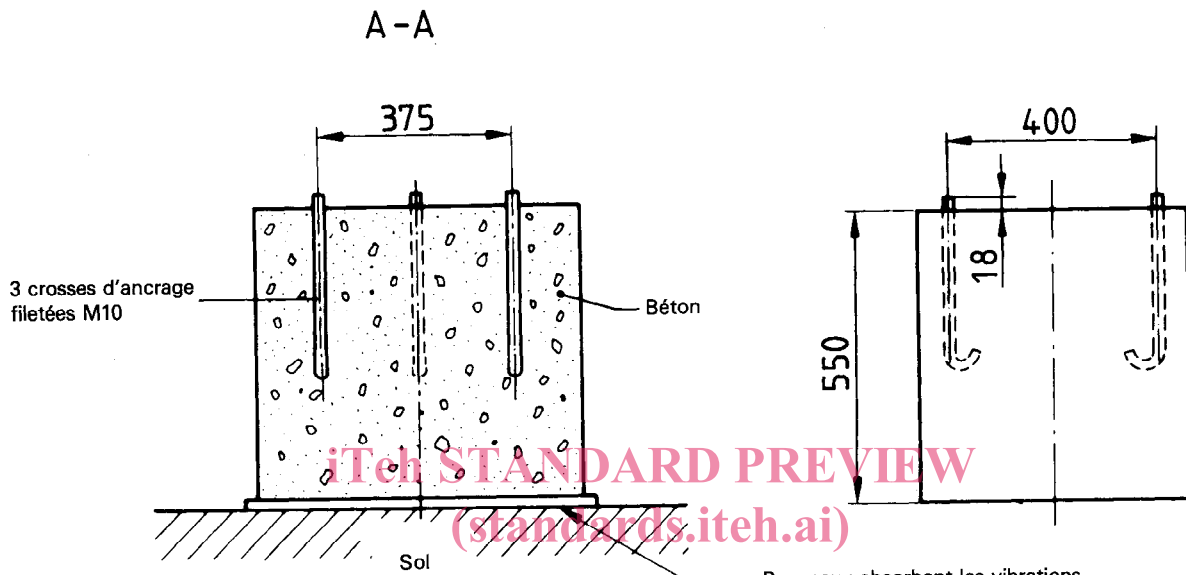
NOTE — Cette figure représente des machines à tamiser RO-TAP, type A et type B.

RO-TAP est l'appellation commerciale d'une machine de tamisage de contrôle particulière. Pour davantage de renseignements, contacter votre organisme national de normalisation.

Cette information est donnée à l'intention des utilisateurs de la présente Norme internationale et ne signifie nullement que l'ISO approuve ou recommande l'emploi exclusif du produit ainsi désigné.

Figure 1 — Exemples de machines à tamiser

Dimensions en millimètres



ISO 9284:1992
<https://standards.iteh.ai/catalog/standards/sist/3a6937c9-aad8-41d3-acab-81125ae18320/iso-9284-1992>

Panneaux absorbant les vibrations
(par exemple feutre anti-vibratile)

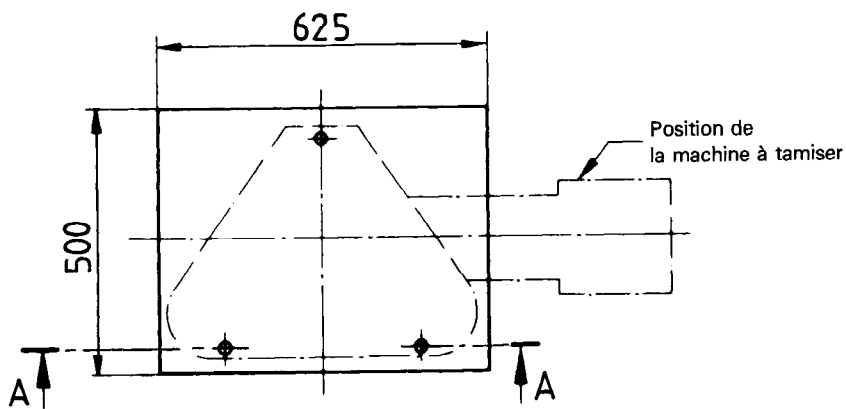


Figure 2 — Dimensions du socle et des ancrages des machines à tamiser de type A

Page blanche

iTeh STANDARD PREVIEW
(standards.iteh.ai)

ISO 9284:1992

<https://standards.iteh.ai/catalog/standards/sist/3a6937c9-aad8-41d3-acab-81125ae18320/iso-9284-1992>

iTeh STANDARD PREVIEW
(standards.iteh.ai)

ISO 9284:1992

<https://standards.iteh.ai/catalog/standards/sist/3a6937c9-aad8-41d3-acab-81125ae18320/iso-9284-1992>

CDU 621.928

Descripteurs: outil, abrasif, analyse granulométrique, analyse au tamis, matériel d'essai, spécification.

Prix basé sur 4 pages
