

NORME
INTERNATIONALE

ISO
9291

Première édition
1996-11-01

**Plastiques renforcés de verre textile —
Stratifils — Préparation de plaques
unidirectionnelles par enroulement**

iTeh STANDARD PREVIEW

(standards.iteh.ai)

*Textile-glass-reinforced plastics — Rovings — Preparation of unidirectional
plates by winding*

ISO 9291:1996

[https://standards.iteh.ai/catalog/standards/sist/f0ee823c-1b46-4112-aa4f-
ed1f03f9cc9f/iso-9291-1996](https://standards.iteh.ai/catalog/standards/sist/f0ee823c-1b46-4112-aa4f-ed1f03f9cc9f/iso-9291-1996)



Numéro de référence
ISO 9291:1996(F)

Avant-propos

L'ISO (Organisation internationale de normalisation) est une fédération mondiale d'organismes nationaux de normalisation (comités membres de l'ISO). L'élaboration des Normes internationales est en général confiée aux comités techniques de l'ISO. Chaque comité membre intéressé par une étude a le droit de faire partie du comité technique créé à cet effet. Les organisations internationales, gouvernementales et non gouvernementales, en liaison avec l'ISO participent également aux travaux. L'ISO collabore étroitement avec la Commission électrotechnique internationale (CEI) en ce qui concerne la normalisation électrotechnique.

Les projets de Normes internationales adoptés par les comités techniques sont soumis aux comités membres pour vote. Leur publication comme Normes internationales requiert l'approbation de 75 % au moins des comités membres votants.

La Norme internationale ISO 9291 a été élaborée par le comité technique ISO/TC 61, *Plastiques*, sous-comité SC 13, *Composites et fibres de renforcement*.

L'annexe A de la présente Norme internationale est donnée uniquement à titre d'information.

iTeh STANDARD PREVIEW
(standards.iteh.ai)
ISO 9291:1996
<https://standards.iteh.ai/catalog/standards/sist/10ee823c-1b46-4112-aa4-ed1f03f9cc9f/iso-9291-1996>

© ISO 1996

Droits de reproduction réservés. Sauf prescription différente, aucune partie de cette publication ne peut être reproduite ni utilisée sous quelque forme que ce soit et par aucun procédé, électronique ou mécanique, y compris la photocopie et les microfilms, sans l'accord écrit de l'éditeur.

Organisation internationale de normalisation
Case Postale 56 • CH-1211 Genève 20 • Suisse

Imprimé en Suisse

Introduction

Les éprouvettes prélevées dans des plaques unidirectionnelles permettent de caractériser le stratifil utilisé; elles permettent en particulier de déterminer les propriétés mécaniques listées dans le tableau 1.

Tableau 1 — Propriétés mécaniques

Essai	Propriété	Méthode d'essai
Flexions trois et quatre points	Modules d'élasticité longitudinal et transversal Contraintes longitudinale et transversale	ISO 14125
Délaminage	Contrainte à la rupture, par exemple par flexion	ISO 4585
Choc (Charpy)	Résistance au choc	ISO 179
Traction	Modules d'élasticité longitudinal et transversal Coefficients de Poisson longitudinal et transversal Contraintes longitudinale et transversale	ISO 527-4 ISO 527-5
Compression	Modules d'élasticité longitudinal et transversal Contraintes longitudinale et transversale Coefficients de Poisson longitudinal et transversal	ISO 8515

Si les éprouvettes prélevées dans ces plaques ne conviennent pas à l'essai envisagé, on utilise d'autres méthodes de fabrication d'éprouvettes comme celle prescrite dans l'ISO 9163.

Page blanche

iTeh STANDARD PREVIEW
(standards.iteh.ai)

ISO 9291:1996

<https://standards.iteh.ai/catalog/standards/sist/f0ee823c-1b46-4112-aaf4-ed1f03f9cc9f/iso-9291-1996>

Plastiques renforcés de verre textile — Stratifils — Préparation de plaques unidirectionnelles par enroulement

1 Domaine d'application

La présente Norme internationale décrit la fabrication, dans des conditions industrielles optimales, de plaques à renfort unidirectionnel pour le découpage d'éprouvettes destinées aux divers essais mécaniques statiques.

Elle a été élaborée pour les plastiques renforcés verre à base de résine polyester ou de résine époxyde, mais peut être étendue à d'autres types de résines et de renforts (voir annexe A).

Les dimensions maximales des plaques que l'on peut fabriquer sont de l'ordre de 350 mm de longueur et de 220 mm de largeur; au-delà, il y a des risques de gauchissement ou de fissurations.

2 Références normatives

Les normes suivantes contiennent des dispositions qui, par suite de la référence qui en est faite, constituent des dispositions valables pour la présente Norme internationale. Au moment de la publication, les éditions indiquées étaient en vigueur. Toute norme est sujette à révision et les parties prenantes des accords fondés sur la présente Norme internationale sont invitées à rechercher la possibilité d'appliquer les éditions les plus récentes des normes indiquées ci-après. Les membres de la CEI et de l'ISO possèdent le registre des Normes internationales en vigueur à un moment donné.

ISO 178:1993, *Matières plastiques — Détermination des propriétés en flexion.*

ISO 179:1993, *Plastiques — Détermination de la résistance au choc Charpy.*

ISO 527-4:—¹⁾, *Plastiques — Détermination des propriétés en traction — Partie 4: Conditions d'essai pour les composites plastiques renforcés de fibres isotropes et orthotropes.*

ISO 527-5:—¹⁾, *Plastiques — Détermination des propriétés en traction — Partie 5: Conditions d'essai pour les composites plastiques renforcés de fibres unidirectionnelles.*

ISO 1144:1973, *Textiles — Système universel de désignation de la masse linéique (système Tex).*

ISO 4585:1989, *Plastiques renforcés de fibres de verre textile — Détermination des caractéristiques de cisaillement interlaminaire apparent par essai de flexion sur appuis rapprochés.*

ISO 8515:1991, *Plastiques renforcés de fibres de verre textile — Détermination des caractéristiques en compression parallèlement au plan de stratification.*

ISO 9163:1996, *Verre textile — Stratifils — Fabrication d'éprouvettes et essai de traction sur stratifil imprégné.*

ISO 14125:—¹⁾, *Composites plastiques renforcés de fibres — Détermination des propriétés en flexion.*

3 Principe

Un stratifil (ou un assemblage de stratifils) imprégné(s) de résine est (sont) bobiné(s) sur un moule, en plusieurs couches successives.

L'épaisseur finale de l'enroulement est définie en fixant des contre-moules plats sur chaque face du moule. L'enroulement est alors soumis à la polymé-

1) À publier.

sation soit entre les plateaux chauffants d'une presse, soit en étuve après bridage de contre-moules.

Cette méthode permet la fabrication simultanée de deux plaques similaires.

4 Appareillage

4.1 Dévidoir, muni d'un système de régulation de tension permettant d'ajuster la tension du (ou des) stratifil(s) à une valeur comprise entre 0 et 15 N (tension mesurée avant le bac d'imprégnation).

4.2 Machine d'enroulement (voir figure 1), ayant les caractéristiques suivantes:

- fréquence de rotation de la broche: variable en continu de 0 à 70 r/min;
- pas: réglable de 0,5 mm à 5 mm (le pas est égal au déplacement du guide-fil lorsque le moule fait un tour complet);

- si nécessaire, un panneau radiant permettant un enroulement du stratifil sur le moule à température sensiblement constante.

4.3 Bac d'imprégnation (voir figure 1), ayant une double paroi permettant la circulation d'un liquide de conditionnement et pourvu d'un guide-fil en matière susceptible de ne pas abraser le fil (telle que polytétrafluoroéthylène ou métal chromé). La longueur d'imprégnation est au minimum de 400 mm et la contenance de 1 litre de résine environ.

Le type de bac de la figure 1 est donné à titre d'exemple. On aura intérêt à choisir les caractéristiques suivantes:

- guide-fil type œil à l'entrée;
- guide-fil de sortie permettant une saturation en résine du fil; il ne doit pas y avoir d'essorage;
- barrière antiretour pour la résine émulsionnée;
- alternance d'embarrages type plat et à gorge.

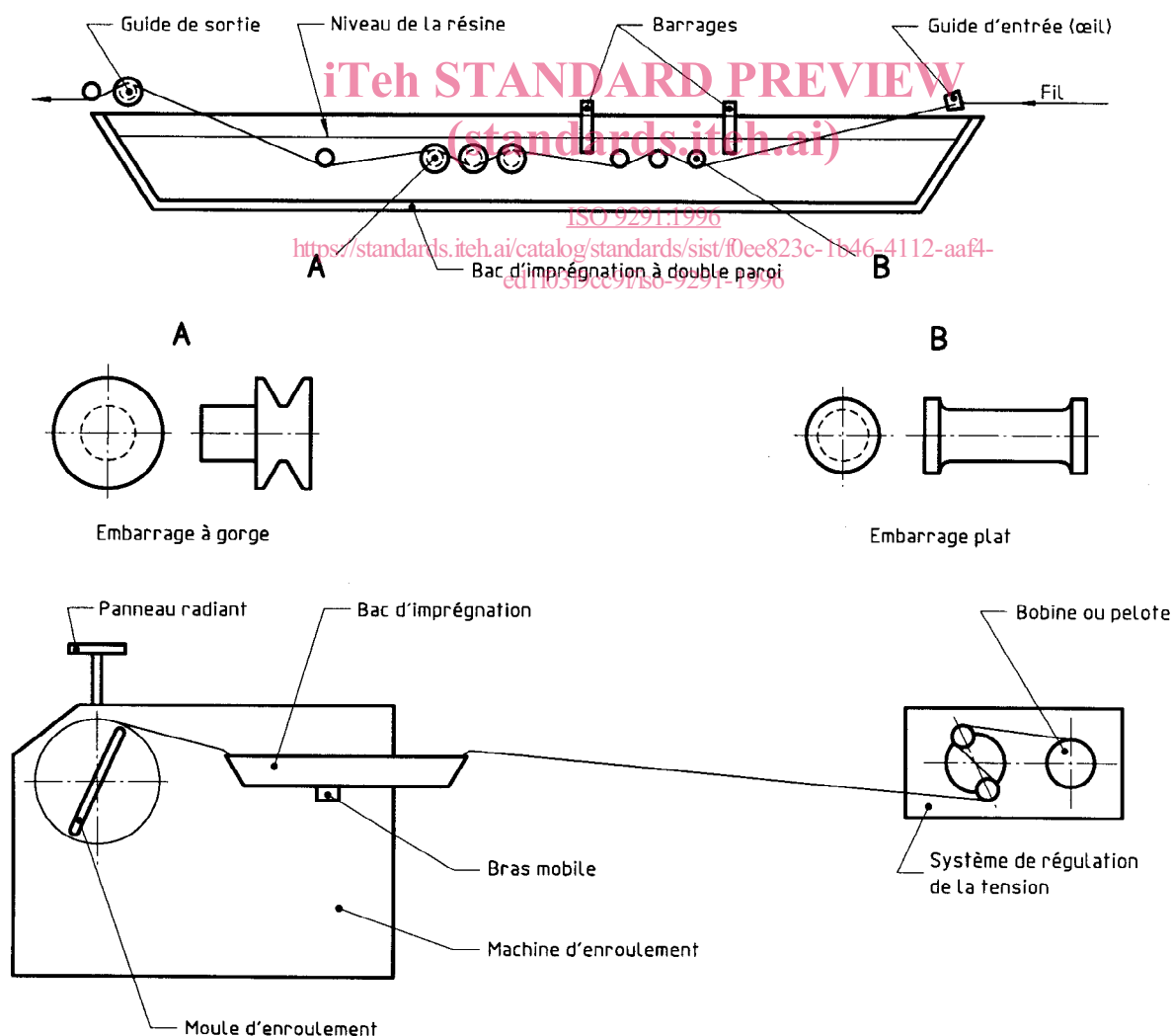


Figure 1 — Bac d'imprégnation et machine d'enroulement

4.4 Moule pour enroulement (voir figure 2), consistant en une partie plane rectifiée sur laquelle on fait l'enroulement. Sur deux côtés, on met en place les contre-moules qui viennent en butée sur le moule, fixant ainsi avec précision l'épaisseur de l'enroulement. Les faces des contre-moules doivent être parfaitement parallèles et planes.

4.5 Presse à plateaux chauffants, ayant les caractéristiques suivantes:

- force minimale: 20 kN;
- température réglable suivant le cycle de polymérisation choisi en fonction de la résine et de son système catalytique.

S'il est impossible de disposer d'une presse à plateaux chauffants, on doit utiliser

- un système de bridage des contre-moules;

- une étuve permettant de réaliser la température de polymérisation choisie en fonction de la résine et de son système catalytique.

5 Système d'imprégnation

Choisir un système d'imprégnation (résine polyester ou époxyde + système catalytique) ayant les caractéristiques suivantes:

- viscosité: inférieure à 0,4 Pa·s à la température d'enroulement;
- allongement à la rupture (minimal) de la résine durcie: 4 %;
- durée de vie (minimale): la durée de vie minimale du système résine d'imprégnation aux températures de travail doit être choisie de façon que l'augmentation de la viscosité de la résine soit inférieure à 40 % à la fin du bobinage.

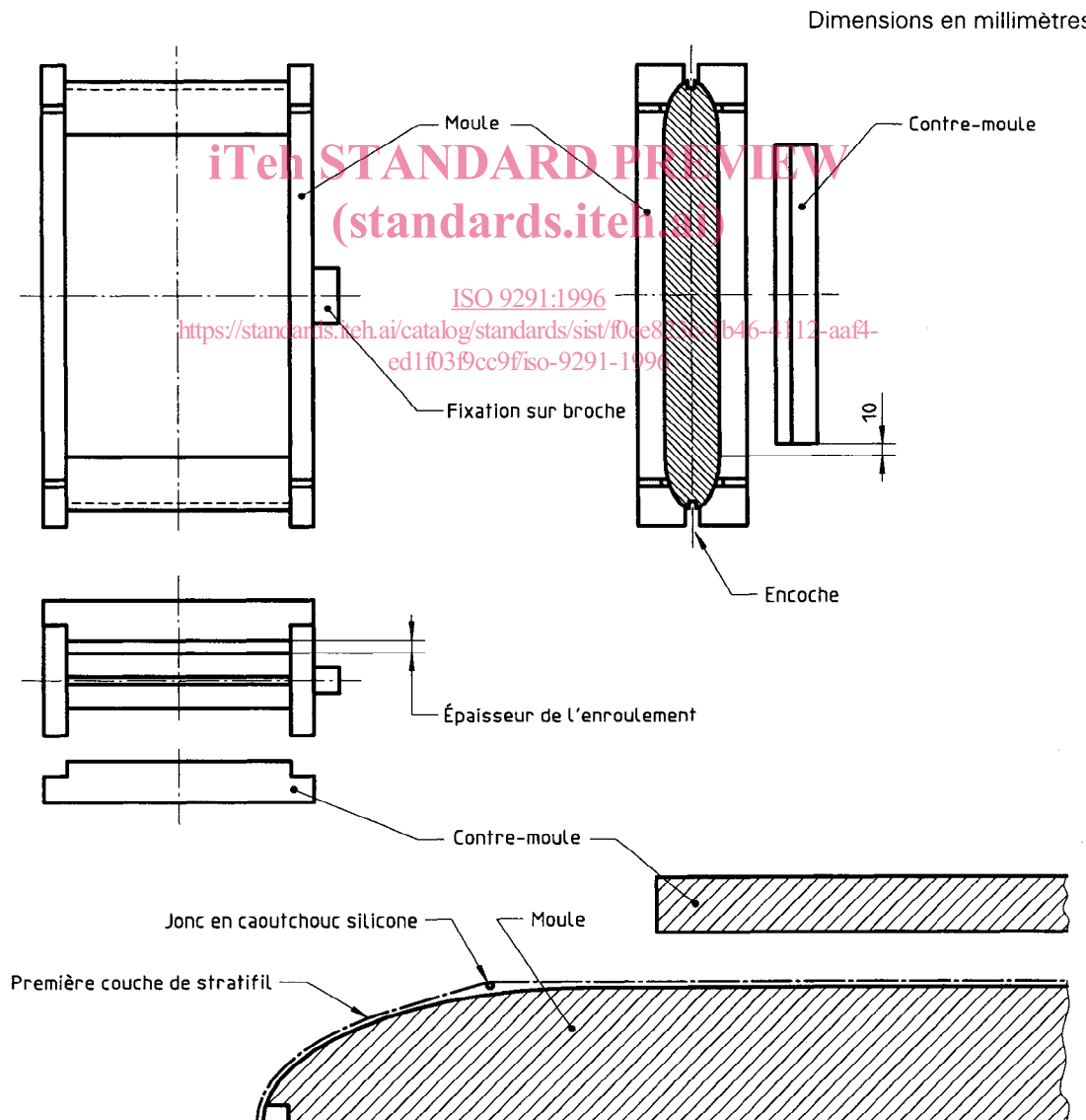


Figure 2 — Moule pour l'enroulement et la polymérisation

6 Mode opératoire

Sauf prescription particulière, les stratifils sont mis en œuvre sans conditionnement préalable.

Monter le moule (4.4) sur la broche de la machine d'enroulement (4.2).

Dans le cas d'une imprégnation avec une résine époxyde, le moule doit être maintenu à une température constante par un panneau radiant. Cette température sera choisie en fonction de la viscosité de la résine; elle doit être maintenue constante à ± 5 °C.

Régler la fréquence de rotation de la broche à une valeur comprise entre 0 et 65 r/min, en fonction de la durée de bobinage choisie et des paramètres de fabrication de la plaque (si nécessaire, calculer la vitesse d'enroulement selon l'article A.3).

Cette méthode est applicable à tous les fils de masse linéique comprise entre 220 tex et 4 800 tex. Pour les masses linéiques faibles, il est nécessaire de mettre plusieurs fils afin d'arriver au moins à la valeur de 220 tex (par exemple: 10 fils de 22 tex).

Choisir les paramètres de bobinage comme suit:

- pas d'enroulement: $0,5 \text{ mm} < p < 4 \text{ mm}$
- nombre de couches: $3 \leq N \leq 13$

Le tableau 2 donne des exemples de paramètres de bobinage permettant d'obtenir des plaques de 3 mm d'épaisseur avec un taux de verre final de 70 % en masse (soit 52 % en volume) pour une résine de 1,2 g/cm³ de masse volumique.

On peut, si on le désire, augmenter le taux de verre en augmentant le nombre de couches ou en réduisant le pas d'enroulement, et inversement.

Monter la ou les bobines de stratifil sur le dévidoir (4.1).

Amener l'extrémité du ou des stratifils du dévidoir jusqu'au moule en passant par le régulateur de tension, les embarrages du bac d'imprégnation (4.3) et le guide-fil.

Régler le régulateur de tension de sorte que l'on ait une tension de fil de 3×10^{-2} N/tex (voir ISO 1144).

Verser le système d'imprégnation dans le bac d'imprégnation.

Maintenir la température du bac d'imprégnation à la température choisie.

Enduire le moule d'un agent démoulant, stable à la température de travail.

Si le moule ne possède pas d'encoches permettant de couper l'enroulement, fixer aux extrémités du moule un jonc de plastique pour faciliter le démoulage de la plaque et éviter la détérioration du moule lors du découpage de l'enroulement.

Mettre en place les joncs en caoutchouc silicone à chaque extrémité des deux faces du moule (voir figure 2). Ceux-ci sont destinés à maintenir le stratifil tendu au cours du bobinage. Le diamètre des joncs doit être tel que la première couche de stratifil affleure juste la surface du moule.

Enduire le moule d'une légère couche de système d'imprégnation utilisé.

Bobiner une couche de stratifil.

Arrêter la machine d'enroulement.

À l'aide d'une palette souple, enlever la résine apparaissant en surface. La remplacer par de la résine propre (non émulsionnée).

Tableau 2 — Paramètres de bobinage recommandés

Masse linéique du stratifil tex	Nombre de stratifils	Masse linéique totale tex	Nombre de couches	Pas de l'enroulement mm
210	2	420	11	1,14
210	3	630	9	1,40
300	1	300	13	0,97
300	2	600	9	1,33
300	3	900	7	1,56
800	1	800	8	1,59
1 200	1	1 200	6	1,79
1 600	1	1 600	6	2,38
2 000	1	2 000	5	2,47
2 400	1	2 400	5	2,98
2 400	2	4 800	3	3,57

Répéter les trois dernières opérations toutes les couches si leur nombre est inférieur ou égal à 4 et toutes les deux couches si leur nombre est supérieur à 4.

Quand l'enroulement est terminé, fixer les contre-moules sur le moule (voir figure 2).

Transporter l'ensemble soit entre les plateaux chauffants de la presse (4.5), soit dans l'étuve, les contre-moules ayant alors été préalablement bridés sur le moule.

Quand le cycle de polymérisation est terminé, retirer l'ensemble hors de la presse ou de l'étuve.

Laisser refroidir jusqu'à température ambiante sans retirer les contre-moules (pour éviter les chocs thermiques).

Retirer les contre-moules.

Séparer les plaques à l'aide d'une scie conformément à la figure 3.

Découper les plaques à une longueur de 350 mm à l'aide d'une scie diamantée sans encoches.

Prélever les éprouvettes destinées aux essais mécaniques dans ces plaques et les découper aux dimensions indiquées dans les normes particulières à ces essais (voir l'introduction et article 2). Effectuer ce découpage à l'aide d'une scie diamantée sans encoches.

7 Rapport

Le rapport doit contenir les indications suivantes:

- a) référence à la présente Norme internationale;
- b) référence du stratifil utilisé;
- c) résine et système catalytique utilisés;
- d) température du bac d'imprégnation;
- e) nombre de couches de stratifil;
- f) cycle de polymérisation;
- g) épaisseur de la plaque;
- h) taux pondéral de verre;
- i) tous détails opératoires non prévus dans la présente Norme internationale, ainsi que les incidents observés au cours de la fabrication;
- j) date de la fabrication.

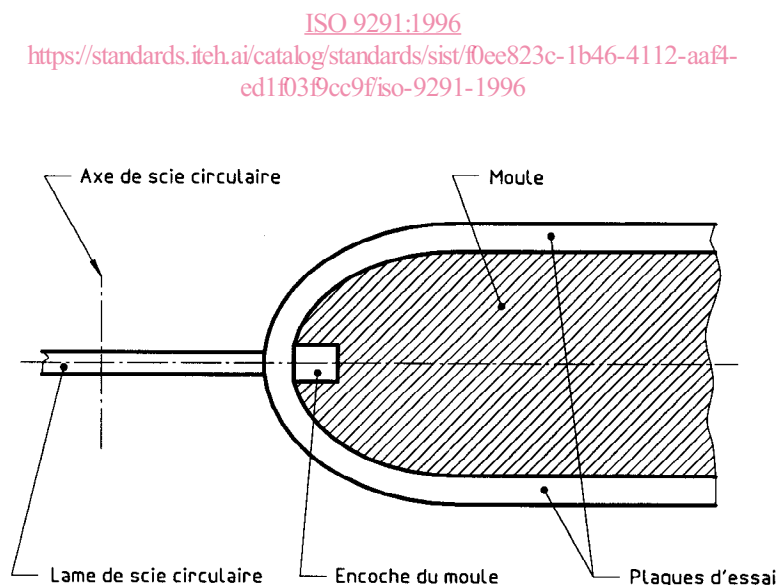


Figure 3 — Sciage des plaques d'essai