

NORME
INTERNATIONALE

ISO
9336-2

Première édition
1994-10-15

**Optique et instruments d'optique —
Fonction de transfert optique —
Application —**

iTeh STANDARD PREVIEW

Partie 2:

(Objectifs pour photocopieurs de bureau)

ISO 9336-2:1994

<https://standards.iteh.ai/catalog/standards/sist/0b62bf0d-898a-4d09-9390-1d578588c92a/iso-9336-2-1994>

*Optics and optical instruments — Optical transfer function —
Application —*

Part 2: Lenses for office copiers



Numéro de référence
ISO 9336-2:1994(F)

Avant-propos

L'ISO (Organisation internationale de normalisation) est une fédération mondiale d'organismes nationaux de normalisation (comités membres de l'ISO). L'élaboration des Normes internationales est en général confiée aux comités techniques de l'ISO. Chaque comité membre intéressé par une étude a le droit de faire partie du comité technique créé à cet effet. Les organisations internationales, gouvernementales et non gouvernementales, en liaison avec l'ISO participent également aux travaux. L'ISO collabore étroitement avec la Commission électrotechnique internationale (CEI) en ce qui concerne la normalisation électrotechnique.

Les projets de Normes internationales adoptés par les comités techniques sont soumis aux comités membres pour vote. Leur publication comme Normes internationales requiert l'approbation de 75 % au moins des comités membres votants.

La Norme internationale ISO 9336-2 a été élaborée par le comité technique ISO/TC 172, *Optique et instruments d'optique*, sous-comité SC 1, *Normes fondamentales*.

L'ISO 9336 comprend les parties suivantes, présentées sous le titre général *Optique et instruments d'optique — Fonction de transfert optique — Application*:

- *Partie 1: Objectifs interchangeables pour appareils photographiques de 35 mm*
- *Partie 2: Objectifs pour photocopieurs de bureau*
- *Partie 3: Télescopes*

L'annexe A de la présente partie de l'ISO 9336 est donnée uniquement à titre d'information.

© ISO 1994

Droits de reproduction réservés. Sauf prescription différente, aucune partie de cette publication ne peut être reproduite ni utilisée sous quelque forme que ce soit et par aucun procédé, électronique ou mécanique, y compris la photocopie et les microfilms, sans l'accord écrit de l'éditeur.

Organisation internationale de normalisation
Case Postale 56 • CH-1211 Genève 20 • Suisse

Imprimé en Suisse

Optique et instruments d'optique — Fonction de transfert optique — Application —

Partie 2:

Objectifs pour photocopieurs de bureau

1 Domaine d'application

La présente partie de l'ISO 9336 prescrit une méthode d'essai des objectifs pour photocopieurs de bureau en ce qui concerne l'état de formation d'images lors des mesures de la fonction de transfert optique.

2 Références normatives

Les normes suivantes contiennent des dispositions qui, par suite de la référence qui en est faite, constituent des dispositions valables pour la présente partie de l'ISO 9336. Au moment de la publication, les éditions indiquées étaient en vigueur. Toute norme est sujette à révision et les parties prenantes des accords fondés sur la présente partie de l'ISO 9336 sont invitées à rechercher la possibilité d'appliquer les éditions les plus récentes des normes indiquées ci-après. Les membres de la CEI et de l'ISO possèdent le registre des Normes internationales en vigueur à un moment donné.

ISO 9334:—¹⁾, *Optique et instruments d'optique — Fonction de transfert optique — Définitions et relations mathématiques.*

ISO 9335:—¹⁾, *Optique et instruments d'optique — Fonction de transfert optique — Principes et procédures de mesure.*

3 Définitions

Pour les besoins de la présente partie de l'ISO 9336, les définitions données dans l'ISO 9334 s'appliquent.

4 Description générale des objectifs à essayer

Les objectifs pour photocopieurs de bureau constituent une sous-catégorie des objectifs pour imprimantes conçus pour produire une image lisible d'un objet vu à l'œil nu.

L'image peut être produite sur film, sur papier ou sur tout autre matériau. La taille de l'image peut être identique, inférieure ou supérieure à celle de l'objet copié. Les objectifs sont spécialement adaptés au photocopieur dans lequel ils sont montés et ne sont pas interchangeables par l'utilisateur. Ce qui suit ne s'applique pas aux dispositions des objectifs. Deux types généraux de photocopieurs sont traités. Le premier type comporte des fentes image et objet parallèles qui sont fixes par rapport à l'objectif. La surface totale de l'objet et de l'image est balayée par déplacement relatif entre ces surfaces et l'ensemble objectif/fente. L'objectif est orienté de sorte que son angle de référence de meilleure performance coïncide avec les ouvertures des fentes. À tout moment le format de l'objet n'est pas l'objet entier à copier mais plutôt la fente objet. Dans le second type de photocopieur, les surfaces objet et image sont effectivement fixes par rapport à l'objectif et elles utilisent tous les angles de référence de l'objectif pour former

1) À publier.

l'objet au moyen d'un système d'éclairage à balayage ou à impulsions. Dans les deux types de photocopieurs, l'objectif peut être constitué uniquement de surfaces réfringentes ou d'une combinaison de surfaces réfringentes et réfléchissantes (par exemple «semi-objectif à miroir», voir figure 1). En outre, dans un type comme dans l'autre, le faisceau lumineux peut être dévié au moyen de miroirs plans. Voir figure 2.

5 Limitations, précautions et caractéristiques spéciales

Les mesures doivent être effectuées avec des distances conjuguées image et objet finies et en conformité avec les principes et procédures de mesure donnés dans l'ISO 9335.

La réponse spectrale du système de mesure doit étroitement correspondre à celle du photocopieur

pour lequel l'objectif a été conçu, étant donné qu'il n'existe aucune normalisation de la réponse spectrale des photocopieurs d'un fabricant à un autre et également parce que des photocopieurs noir et blanc et des photocopieurs couleur sont commercialisés. La focalisation et le réglage du grandissement image doivent également être effectués en utilisant une méthode identique à celle du photocopieur. Pour les objectifs utilisés avec des fentes, le choix de l'azimut d'essai est important. La taille maximale de l'objet qui peut être reproduite peut varier avec le grandissement image. Pour les objectifs comportant une ou plusieurs surfaces réfléchissantes, le centre de l'objet (plein champ ou fente) et celui de l'image ne seront probablement pas dans l'axe mais seront vraisemblablement décentrés d'un angle nominal w_{ctr} , correspondant à une hauteur objet nominale de h_{min} . Toutefois, pour les objectifs ne comportant que des surfaces réfringentes, les centres de l'objet et de l'image sont normalement dans l'axe de l'objectif de sorte que $h_{min} = 0$ et $w_{ctr} = 0$.

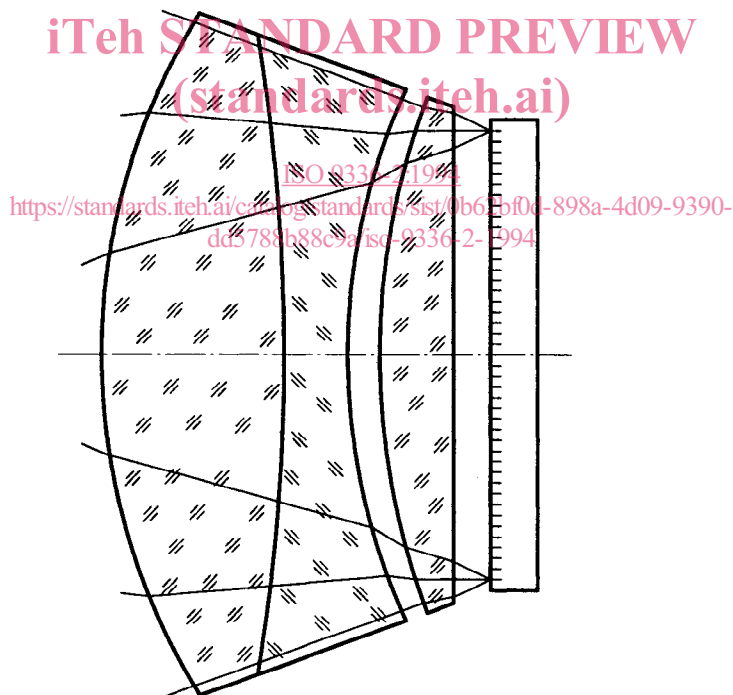


Figure 1 — «Semi-objectif à miroir»

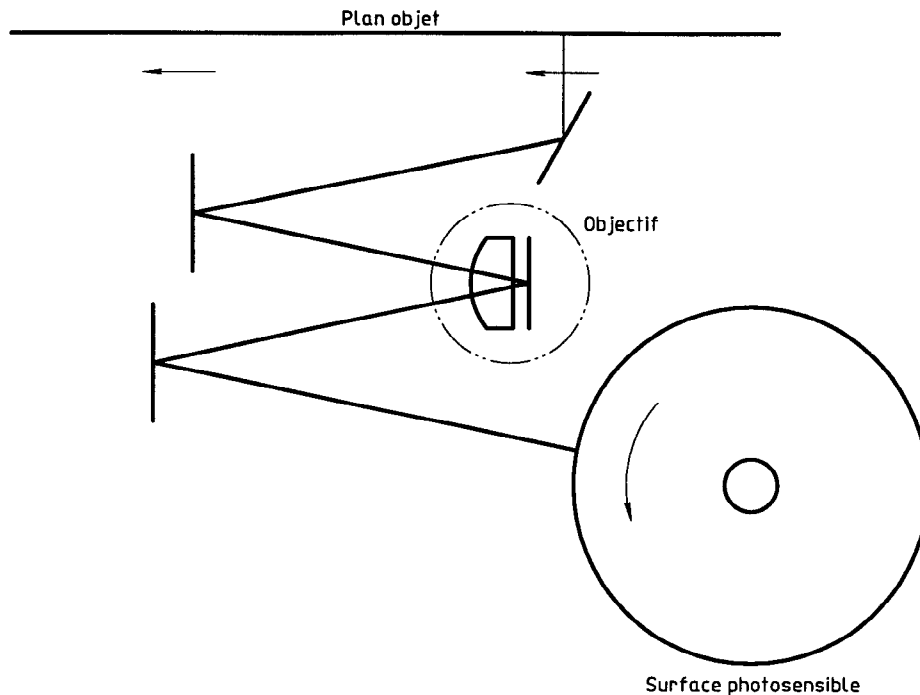


Figure 2 — Système de déviation du faisceau

iTeh STANDARD PREVIEW
(standards.iteh.ai)

6 Spécification de l'«état d'imagerie»

6.3 Mesures

6.1 Spécimen d'essai

Le tableau 1 spécifie un «état d'imagerie» pour le spécimen d'essai.

Le tableau 3 spécifie un «état d'imagerie» pour les mesures.

6.2 Appareillage de mesure

Le tableau 2 spécifie un «état d'imagerie» pour l'appareillage de mesure.

7 Présentation

Le tableau 4 spécifie un «état d'imagerie» pour la présentation.

Tableau 1

Paramètre	Valeur/Réglage	Remarques
Ouverture (nombre <i>f</i>)	Maximale (pleine ouverture) pour le grandissement image essayé	Pour tout grandissement image, l'ouverture peut être choisie selon la sensibilité du récepteur plutôt qu'en fonction de considérations de profondeur de champ.
Repère de référence	Une caractéristique de montage devrait être choisie	De nombreux objectifs de photocopieurs manquent d'ouverture, d'échelles de distances ou d'autres éléments de référence.

Tableau 2

Paramètre	Valeur/Réglage	Remarques
Configuration du banc d'essai	Distances conjuguées ¹⁾ objet et image finies (jusqu'à 1:1). Couverture de champ de h_{\max} ou w_{\max}	
Plage de fréquences spatiales	Jusqu'à 8 mm^{-1}	
Caractéristiques spectrales	Doivent correspondre à celles du photocopieur dans lequel l'objectif est utilisé	Il peut s'avérer nécessaire d'effectuer les essais avec différentes répartitions spectrales.

1) Une plaque de verre reproduisant la platine du photocopieur doit être incluse dans l'espace objet, parallèlement au plan objet. La matière et l'épaisseur de la plaque de verre devraient être identiques à celles de la platine. La qualité de surface de la platine doit être suffisante pour ne pas altérer la qualité de l'image. En outre, la qualité du profil de surface et de l'homogénéité de la plaque de verre doit augmenter à mesure qu'augmente la distance entre la plaque et le plan objet.

iTeh STANDARD PREVIEW
(standards.iteh.ai)

Tableau 3

Paramètre	Valeur/Réglage	Remarques
MTF/PTF	MTF PTF si possible	
Hauteur image	h_{\min} $0,5h$ $0,7h$ h_{\max}	Voir annexe A.
Grandissement image	1:1, plus les extrêmes d'agrandissement ou de réduction	
Angle de référence	Systèmes à fentes: angle de meilleure performance 90° à partir de l'angle de moindre performance Autres systèmes: 0°, 90°, 180°, 270°	
Caractéristiques spectrales	Selon les spécifications	Les objectifs conçus pour produire des images couleur devraient être essayés pour plusieurs couleurs de base.
Azimut	Radial et tangentiel	
Plan de référence	À mi-chemin entre deux plans où MTF a chuté de 5 % par rapport à la valeur maximale pour une fréquence spatiale choisie, pour h_{ctr}	

Tableau 4

Paramètre	Valeur/Réglage	Remarques
Fréquences spatiales choisies	4 mm ⁻¹ 6 mm ⁻¹ 8 mm ⁻¹	À utiliser lorsque la fonction de transfert optique est donnée en fonction de la hauteur image.
Fréquences pour présentations numériques	Trois fréquences équidistantes dans la plage de 4 mm ⁻¹ à 8 mm ⁻¹	

iTeh STANDARD PREVIEW
(standards.iteh.ai)

ISO 9336-2:1994

<https://standards.iteh.ai/catalog/standards/sist/0b62bf0d-898a-4d09-9390-dd5788b88c9a/iso-9336-2-1994>

Annexe A (informative)

Calcul de la hauteur de champ

L'expression générale de la hauteur de champ pour un système à symétrie de révolution axiale (voir figure A.1), est définie comme suit:

$$a \cdot h = a(h_{\max} - h_{\min}) + h_{\min} \quad \dots (A.1)$$

ou, lorsqu'elle est exprimée en composantes de champ, on obtient l'équation vectorielle:

$$a \cdot \mathbf{h} = h_{\min} + 2a \cdot \mathbf{h}_z + a \cdot \mathbf{h}_y \quad \dots (A.2)$$

Pour \mathbf{h}_z perpendiculaire à \mathbf{h}_y et \mathbf{h}_{ctr} parallèle à \mathbf{h}_z et h_{\min} (ce qui est normalement vrai), on obtient

$$a \cdot h = [(h_{\min} + 2a \cdot h_z)^2 + (a \cdot h_y)^2]^{1/2} \quad \dots (A.3)$$

où

a est la fraction décimale de la hauteur image ou objet relative ($0 < a < 1$);

h est la distance maximale entre un point dans le format ou dans la fente et l'axe optique;

h_{ctr} est la distance entre le centre du format ou de la fente et l'axe optique dans le cas d'un chemin optique non dévié. Pour un objectif ne comportant que des surfaces réfringentes, le centre se trouvera normalement dans l'axe, alors $h_{\text{ctr}} = 0$. Toutefois, pour un «semi-objectif à miroir», le centre du format ou de la fente se trouvera normalement décentré; alors h_{ctr} n'est pas égale à zéro;

h_{\min} est la distance entre l'axe optique et le point le plus proche du format ou de la fente;

h_{\max} est la distance entre l'axe optique et le point le plus éloigné du format ou de la fente;

h_y est la moitié de la hauteur du format ou la moitié de la longueur de la fente;

h_z est la moitié de la largeur du format ou la moitié de la largeur de la fente. Dans bien des cas, la largeur de la fente sera négligeable.

EXEMPLE

Pour un demi-champ ($a = 0,5$) d'un «semi-objectif à miroir» à format étendu de 215,9 mm × 279,4 mm (8,5 in × 11 in), l'objet et l'image touchant le côté long du format, en supposant un chemin lumineux non dévié pour un grandissement de 1:1 (voir figure A.2), les paramètres sont les suivants:

$$\begin{aligned} h_{\text{ctr}} &= h_z = 215,9/2 \\ &= 108,0 \text{ mm} \end{aligned}$$

$$h_y = 279,4/2 = 139,7 \text{ mm}$$

Si $a = 0$, alors

$$\begin{aligned} h &= h_{\min} + [(0 \times 2 \times 108,0)^2 + (0 \times 139,7)^2]^{1/2} \\ &= h_{\min} \end{aligned}$$

Mais h_{\min} vaut également zéro, puisque l'axe optique touche le bord du format.

Par conséquent

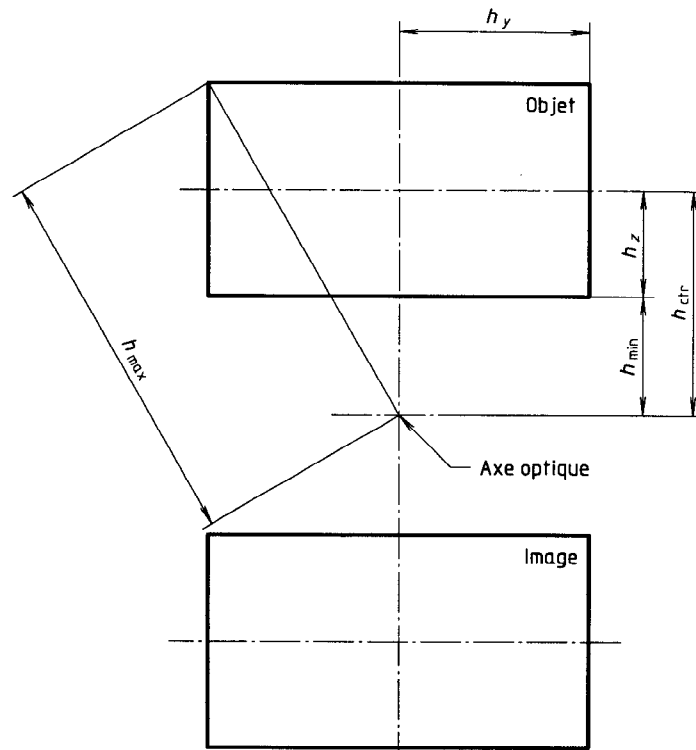
$$h = h_{\min} = 0$$

Si $a = 1,0$, alors

$$\begin{aligned} h_{\max} &= h_{\min} + [(1 \times 2 \times 108,0)^2 + (0 \times 139,7)^2]^{1/2} \\ &= 257,2 \text{ mm} \end{aligned}$$

Si $a = 0,5$, alors

$$\begin{aligned} 0,5h &= 0 + [(0,5 \times 2 \times 108,0)^2 + (0 \times 139,7)^2]^{1/2} \\ &= 128,6 \text{ mm} \end{aligned}$$



iTeh STANDARD PREVIEW
(standards.iteh.ai) **Figure A.1**

ISO 9336-2:1994
<https://standards.iteh.ai/catalog/standards/sist/0b62bf0d-898a-4d09-9390-dd5788b88c9a/iso-9336-2-1994>

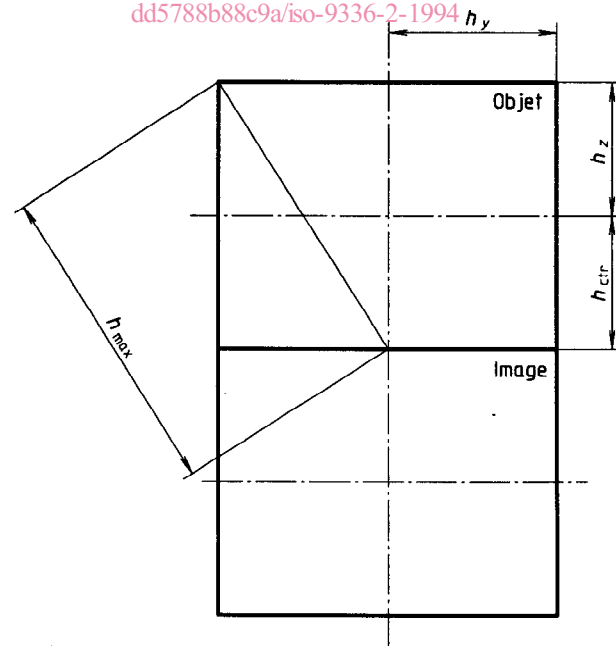


Figure A.2