

NORME
INTERNATIONALE

ISO
9339-1

Première édition
1996-08-15

**Optique et instruments d'optique —
Lentilles de contact — Détermination de
l'épaisseur —**

iTeh STANDARD PREVIEW

Partie 1:
Lentilles de contact rigides

[ISO 9339-1:1996](https://standards.iteh.ai/catalog/standards/sist/20040ef1-767f-48fb-8968-76c1159f0fad/iso-9339-1-1996)

[https://standards.iteh.ai/catalog/standards/sist/20040ef1-767f-48fb-8968-](https://standards.iteh.ai/catalog/standards/sist/20040ef1-767f-48fb-8968-76c1159f0fad/iso-9339-1-1996)

[76c1159f0fad/iso-9339-1-1996](https://standards.iteh.ai/catalog/standards/sist/20040ef1-767f-48fb-8968-76c1159f0fad/iso-9339-1-1996) — *Optics and optical instruments — Contact lenses — Determination of the thickness —*

Part 1: Rigid contact lenses



Numéro de référence
ISO 9339-1:1996(F)

Avant-propos

L'ISO (Organisation internationale de normalisation) est une fédération mondiale d'organismes nationaux de normalisation (comités membres de l'ISO). L'élaboration des Normes internationales est en général confiée aux comités techniques de l'ISO. Chaque comité membre intéressé par une étude a le droit de faire partie du comité technique créé à cet effet. Les organisations internationales, gouvernementales et non gouvernementales, en liaison avec l'ISO participent également aux travaux. L'ISO collabore étroitement avec la Commission électrotechnique internationale (CEI) en ce qui concerne la normalisation électrotechnique.

Les projets de Normes internationales adoptés par les comités techniques sont soumis aux comités membres pour vote. Leur publication comme Normes internationales requiert l'approbation de 75 % au moins des comités membres votants.

La Norme internationale ISO 9339-1 a été élaborée par le comité technique ISO/TC 172, *Optique et instruments d'optique*, sous-comité SC 7, *Optique et instruments ophtalmiques*.

L'ISO 9339 comprend les parties suivantes, présentées sous le titre général *Optique et instruments d'optique — Lentilles de contact — Détermination de l'épaisseur*:

- *Partie 1: Lentilles de contact rigides*
- *Partie 2: Lentilles de contact en hydrogel*

L'annexe A fait partie intégrante de la présente partie de l'ISO 9339.

© ISO 1996

Droits de reproduction réservés. Sauf prescription différente, aucune partie de cette publication ne peut être reproduite ni utilisée sous quelque forme que ce soit et par aucun procédé, électronique ou mécanique, y compris la photocopie et les microfilms, sans l'accord écrit de l'éditeur.

Organisation internationale de normalisation
Case postale 56 • CH-1211 Genève 20 • Suisse

Imprimé en Suisse

Optique et instruments d'optique — Lentilles de contact — Détermination de l'épaisseur —

Partie 1:

Lentilles de contact rigides

1 Domaine d'application

La présente partie de l'ISO 9339 prescrit une méthode de détermination de l'épaisseur (épaisseur au centre, épaisseur à la jonction, épaisseur du dégagement, par exemple) des lentilles de contact rigides.

2 Références normatives

Les normes suivantes contiennent des dispositions qui, par suite de la référence qui en est faite, constituent des dispositions valables pour la présente partie de l'ISO 9339. Au moment de la publication, les éditions indiquées étaient en vigueur. Toute norme est sujette à révision et les parties prenantes des accords fondés sur la présente partie de l'ISO 9339 sont invitées à rechercher la possibilité d'appliquer les éditions les plus récentes des normes indiquées ci-après. Les membres de la CEI et de l'ISO possèdent le registre des Normes internationales en vigueur à un moment donné.

ISO 5725-2:1994, *Exactitude (justesse et fidélité) des résultats et méthodes de mesure — Partie 2: Méthode de base pour la détermination de la répétabilité et de la reproductibilité d'une méthode de mesure normalisée.*

ISO 8320:1986, *Optique et instruments d'optique — Lentilles de contact — Vocabulaire et symboles.*

3 Définitions

Pour les besoins de la présente partie de l'ISO 9339, les définitions données dans l'ISO 8320 s'appliquent.

4 Exigences

4.1 Fidélité

L'expérience a montré que la méthode décrite dans l'annexe A a une reproductibilité R supérieure à 0,01 mm lorsqu'elle est déterminée conformément à l'ISO 5725-2.

4.2 Température de mesurage

La température de mesurage ne doit pas influencer les résultats obtenus par la méthode d'essai.

4.3 Méthode d'essai

Utiliser la méthode décrite à l'annexe A, qui satisfait aux exigences de 4.1 et 4.2, ou toute autre méthode équivalente.

Annexe A (normative)

Méthode du comparateur à cadran pour lentilles de contact rigides

A.1 Principe

L'épaisseur des lentilles de contact rigides est déterminée au moyen d'un comparateur à cadran.

A.2 Appareillage

A.2.1 Comparateur à cadran, gradué tous les 0,01 mm au maximum, de reproductibilité R supérieure ou égale à 0,01 mm sur la plage allant de 0 mm à 5 mm.

La face de mesurage du comparateur à cadran doit être sphérique, son rayon étant compris entre 1,2 mm et 5,0 mm. La face de mesurage doit appliquer sur la lentille de contact soumise à l'essai une force ne dépassant pas 1,4 N.

NOTE — Ces limites ont été choisies pour minimiser la déformation élastique de la lentille de contact soumise à l'essai.

A.2.2 Platine ou surface plane et lisse similaire.

A.2.3 Éprouvettes d'étalonnage, constituées de cales d'épaisseur de haute précision, ayant chacune une épaisseur connue à $\pm 0,005$ mm près, et pouvant être raccordées à une unité de mesure normale et étalonnée. Utiliser trois éprouvettes ayant les épaisseurs nominales suivantes:

- très légèrement inférieure au minimum supposé lors de la détermination de l'épaisseur;
- très légèrement supérieure au minimum supposé lors de la détermination de l'épaisseur;
- approximativement à mi-chemin entre a) et b).

A.3 Conditionnement

La lentille de contact rigide et l'instrument de mesure doivent être maintenus pendant l'essai à une température de $20\text{ °C} \pm 5\text{ °C}$.

A.4 Mode opératoire

A.4.1 Étalonnage du comparateur à cadran

Monter le comparateur à cadran avec son piston tout juste en contact avec la platine. Placer tour à tour chaque cale d'épaisseur étalonnée entre le piston et la platine et effectuer 10 mesurages indépendants de l'épaisseur de chaque cale. Calculer la moyenne des valeurs lues pour chaque cale. À partir des valeurs moyennes des trois déterminations, préparer une courbe d'étalonnage.

A.4.2 Mesurage de l'épaisseur de la lentille de contact

A.4.2.1 Monter le comparateur à cadran (A.2.1) verticalement au-dessus d'une surface plane horizontale.

A.4.2.2 Mettre la surface de mesurage du comparateur en appui sur la surface plane [voir figure A.1 a)] et noter la valeur indiquée par le comparateur. Une autre solution consiste, de préférence, à mettre à zéro le comparateur à cadran.

Placer ensuite la surface antérieure de la lentille de contact sur la surface plane au-dessous du comparateur à cadran [voir figure A.1 b)] et noter la valeur indiquée par le comparateur.

Noter l'épaisseur, qui correspond à la différence entre les deux lectures.

A.4.2.3 Répéter deux fois le mode opératoire décrit en 4.2.2 pour obtenir trois valeurs de mesure indépendantes. Corriger chaque mesurage en utilisant la courbe d'étalonnage obtenue conformément à A.4.1.

Le terme «indépendant» signifie que la lentille est retirée de la surface après chaque mesurage, puis remplacée.

A.4.2.4 L'épaisseur de la lentille de contact doit être calculée sous la forme de la moyenne arithmétique des trois déterminations.

A.5 Rapport d'essai

Le rapport d'essai doit comporter au minimum les informations suivantes:

- l'identification de la lentille de contact soumise à l'essai;
- une référence à la présente partie de l'ISO 9339 (c'est-à-dire ISO 9339-1);
- l'épaisseur de la lentille de contact et l'emplacement de mesurage spécifié;
- la date à laquelle a été effectué le mesurage;
- le nom du laboratoire ayant conduit l'essai.

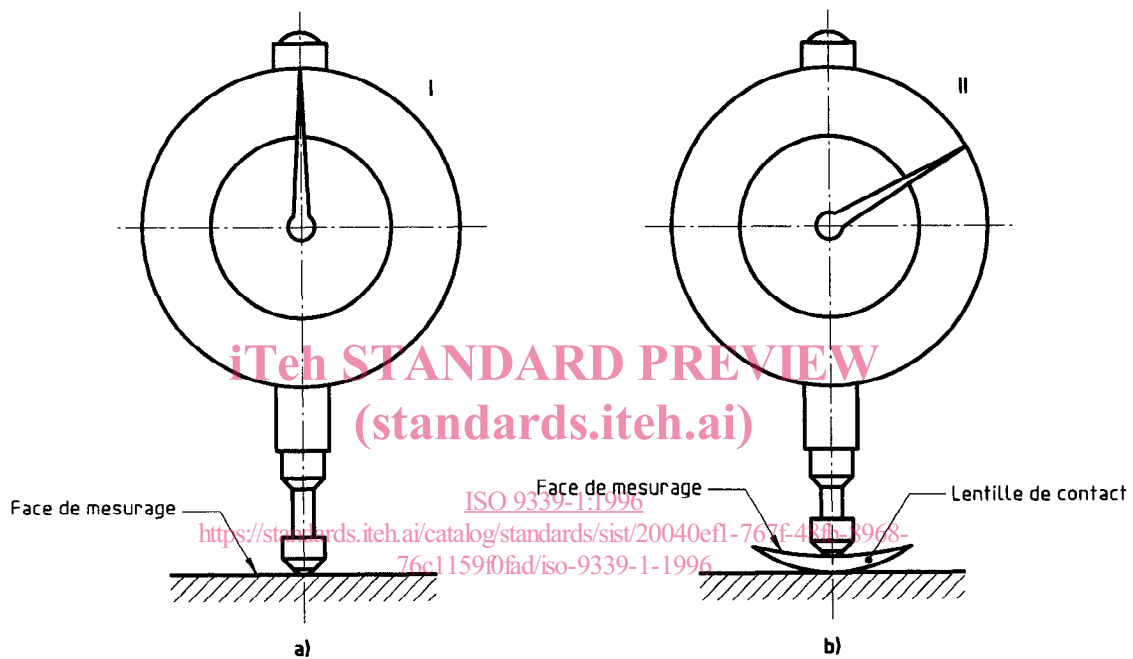


Figure A.1 — Représentation schématique de la détermination de l'épaisseur de la lentille de contact

Page blanche

iTeh STANDARD PREVIEW
(standards.iteh.ai)

ISO 9339-1:1996

<https://standards.iteh.ai/catalog/standards/sist/20040ef1-767f-48fb-8968-76c1159f0fad/iso-9339-1-1996>

Page blanche

iTeh STANDARD PREVIEW
(standards.iteh.ai)

ISO 9339-1:1996

<https://standards.iteh.ai/catalog/standards/sist/20040ef1-767f-48fb-8968-76c1159f0fad/iso-9339-1-1996>

iTeh STANDARD PREVIEW
(standards.iteh.ai)

ISO 9339-1:1996

<https://standards.iteh.ai/catalog/standards/sist/20040ef1-767f-48fb-8968-76c1159f0fad/iso-9339-1-1996>

ICS 11.040.70

Descripteurs: optique, matériel d'optique, matériel ophtalmique, lentille de contact, essai, mesurage de dimension, mesurage d'épaisseur, méthode du comparateur.

Prix basé sur 3 pages
