

NORME
INTERNATIONALE

ISO
9352

Première édition
1989-10-15

**Plastiques — Détermination de la résistance
à l'usure par galets abrasifs**

Plastics — Determination of resistance to wear by abrasive wheels
iTeh STANDARD PREVIEW
(standards.iteh.ai)

ISO 9352:1989

<https://standards.iteh.ai/catalog/standards/sist/a2339278-4cff-4ee6-9b05-6aaffd92dc35/iso-9352-1989>



Numéro de référence
ISO 9352 : 1989 (F)

Avant-propos

L'ISO (Organisation internationale de normalisation) est une fédération mondiale d'organismes nationaux de normalisation (comités membres de l'ISO). L'élaboration des Normes internationales est en général confiée aux comités techniques de l'ISO. Chaque comité membre intéressé par une étude a le droit de faire partie du comité technique créé à cet effet. Les organisations internationales, gouvernementales et non gouvernementales, en liaison avec l'ISO participent également aux travaux. L'ISO collabore étroitement avec la Commission électrotechnique internationale (CEI) en ce qui concerne la normalisation électrotechnique.

Les projets de Normes internationales adoptés par les comités techniques sont soumis aux comités membres pour approbation, avant leur acceptation comme Normes internationales par le Conseil de l'ISO. Les Normes internationales sont approuvées conformément aux procédures de l'ISO qui requièrent l'approbation de 75 % au moins des comités membres votants.

(standards.iteh.ai)

La Norme internationale ISO 9352 a été élaborée par le comité technique ISO/TC 61, *Plastiques*.

[ISO 9352:1989](https://standards.iteh.ai/catalog/standards/sist/a2339278-4cff-4ee6-9b05-352-1989)

[https://standards.iteh.ai/catalog/standards/sist/a2339278-4cff-4ee6-9b05-](https://standards.iteh.ai/catalog/standards/sist/a2339278-4cff-4ee6-9b05-352-1989)

L'annexe A fait partie intégrante de la présente Norme internationale.352-1989

Plastiques — Détermination de la résistance à l'usure par galets abrasifs

1 Domaine d'application

1.1 La présente Norme Internationale prescrit une méthode générale pour la détermination de la résistance à l'usure par abrasion des plastiques sous l'action de galets abrasifs. Elle s'applique également aux éprouvettes moulées, aux pièces et aux produits finis.

1.2 Les conditions particulières de l'essai et le mode d'expression des résultats peuvent différer selon le type de matériau. Les conditions d'essai et la méthode particulière sont prescrites dans les normes afférentes à chaque matière ou produit.

La méthode ne s'applique ni aux matériaux alvéolaires, ni aux peintures.

2 Références normatives

Les normes suivantes contiennent des dispositions qui, par suite de la référence qui en est faite, constituent des dispositions valables pour la présente Norme internationale. Au moment de la publication, les éditions indiquées étaient en vigueur. Toute norme est sujette à révision et les parties prenantes des accords fondés sur la présente Norme internationale sont invitées à rechercher la possibilité d'appliquer les éditions les plus récentes des normes indiquées ci-après. Les membres de la CEI et de l'ISO possèdent le registre des Normes internationales en vigueur à un moment donné.

ISO 48 : 1979, *Élastomères vulcanisés — Détermination de la dureté (Dureté comprise entre 30 et 85 DIDC)*.

ISO 291 : 1977, *Plastiques — Atmosphères normales de conditionnement et d'essai*.

ISO 293 : 1986, *Plastiques — Moulage par compression des éprouvettes en matières thermoplastiques*.

ISO 294 : 1975, *Matières plastiques — Moulage par injection des éprouvettes en matières thermoplastiques*.

ISO 295 : 1974, *Matières plastiques — Moulage par compression des éprouvettes en matières thermodurcissables*.

ISO 2818 : 1980, *Plastiques — Préparation des éprouvettes par usinage*.

ISO 6506 : 1981, *Matériaux métalliques — Essai de dureté — Essai Brinell*.

ISO 6507-1 : 1982, *Matériaux métalliques — Essai de dureté — Essai Vickers — Partie 1: HV 5 à HV 100*.

3 Définitions

Pour les besoins de la présente Norme internationale, les définitions suivantes s'appliquent.

3.1 galet abrasif: Petite meule abrasive ou galet garni d'un papier abrasif.

3.2 usure par abrasion: Perte progressive de matière de la surface opérée d'un plastique résultant de l'action coupante ou éraflante d'un galet abrasif.

4 Principe

Deux galets abrasifs sont appliqués sur l'éprouvette sous une charge donnée. L'usure obtenue après une rotation de l'éprouvette d'un nombre de tours déterminé est caractérisée par une méthode appropriée (par exemple, perte de masse, perte de volume, perte de propriétés optiques).

5 Appareillage

5.1 Abrasimètre

L'éprouvette est placée sur un disque rotatif mû par un moteur. Une paire de galets abrasifs, tournant librement sur leur axe, est appliquée sur l'éprouvette dans une position définie et sous une charge déterminée. La figure 1 montre la disposition relative de ces différents éléments. L'appareil doit être conforme aux prescriptions suivantes.

5.1.1 Le disque support de l'éprouvette doit être plan et fixé sur son arbre moteur. Lorsque le disque est en rotation, aucun point d'un cercle de 45 mm de rayon tracé à sa surface horizontale ne doit osciller verticalement de plus de 0,05 mm autour de sa position moyenne. Le disque doit avoir un diamètre nominal de 100 mm et sa fréquence de rotation doit être de 72 tr/min à 60 Hz et 60 tr/min à 50 Hz.

5.1.2 Les galets abrasifs doivent être portés par deux bras symétriques pouvant osciller librement autour d'un axe horizontal. Les moyens de fixation des galets doivent permettre une rotation libre à l'aide de roulements à billes par exemple. En position d'essai, les moyeux doivent être coaxiaux et situés de façon telle que la projection verticale de leur axe commun sur le plan du disque support de l'éprouvette soit à $19,1 \text{ mm} \pm 0,1 \text{ mm}$ d'une parallèle passant par l'axe du disque (voir figure 1).

La distance entre les faces internes des galets abrasifs doit être de $52,4 \text{ mm} \pm 0,2 \text{ mm}$.

Chaque bras doit être construit de façon à pouvoir recevoir un contrepoids permettant d'équilibrer sa masse et celle du galet abrasif et des surcharges de masse connue (voir 5.4).

5.1.3 Les galets abrasifs doivent être de forme cylindrique. Ils doivent comporter un trou axial permettant de les fixer sans jeu sur les moyeux portés par les bras.

Ils doivent être constitués

- soit de matière abrasive (meule abrasive). L'épaisseur doit être de $12,7 \text{ mm} \pm 0,1 \text{ mm}$, et leur diamètre extérieur de $51,6 \text{ mm} \pm 0,1 \text{ mm}$ lorsque les galets sont neufs et, en aucun cas, inférieur à $44,4 \text{ mm}$;

- soit d'un disque métallique, revêtu à la périphérie d'une couche de 6 mm de caoutchouc vulcanisé de dureté 50 DIDC à 55 DIDC (dureté internationale conformément à l'ISO 48) sur laquelle est collée, sans discontinuité ni recouvrement, une bande de papier abrasif (par exemple à l'aide d'un ruban adhésif double face). Le galet abrasif doit avoir une épaisseur de $12,7 \text{ mm} \pm 0,2 \text{ mm}$ et un diamètre de $51,6 \text{ mm} \pm 0,2 \text{ mm}$. La largeur du papier abrasif doit être celle prescrite dans la norme particulière de la matière (ou du produit).

La qualité de la meule ou du papier abrasif à utiliser doit être précisée dans chaque norme de matière (ou de produit). Se référer au tableau 1 comme guide pour la sélection des galets

abrasifs appropriés. Les propriétés du pouvoir abrasif des galets peuvent être caractérisées, si elles sont demandées, par la méthode donnée dans l'annexe A.

5.1.4 Le dispositif d'aspiration sous vide des particules produites par l'usure doit comporter deux buses d'aspiration au-dessus de la zone d'usure de l'éprouvette. L'une des buses doit être située entre les galets abrasifs et l'autre de façon diamétralement opposée (voir figure 1). L'orifice de chaque buse doit avoir un diamètre intérieur de $8 \text{ mm} \pm 0,5 \text{ mm}$ et sa distance à l'éprouvette doit être maintenue à $1,5 \text{ mm} \pm 0,5 \text{ mm}$. Lorsque les buses sont fermées, la dépression doit être de $1,5 \text{ kPa}$ à $1,6 \text{ kPa}$.

5.1.5 L'appareil doit être équipé d'un dispositif permettant d'arrêter l'essai après un nombre prédéterminé de tours du disque rotatif.

5.1.6 Pour l'essai d'éprouvettes de faible épaisseur ou en plastiques souples, l'appareil doit être équipé d'un anneau de bridage capable de maintenir ces éprouvettes sur le disque support.

5.2 **Enceinte conditionnée**, permettant de maintenir une atmosphère de $23 \text{ }^\circ\text{C} \pm 2 \text{ }^\circ\text{C}$ et $(50 \pm 5) \%$ d'humidité relative, conformément à l'ISO 291.

5.3 **Plaques de zinc de référence**, destinées à l'étalonnage du pouvoir abrasif des galets (voir annexe A).

5.4 **Masses additionnelles**, pour charger chaque galet abrasif conformément à la norme particulière de la matière (ou du produit).

5.5 **Appareil pour la rectification des meules**, permettant l'élimination des débris d'usure et d'assurer simultanément la perpendicularité de son contact avec l'éprouvette.

5.6 **Appareillage permettant l'estimation de l'usure**, conformément à la norme particulière de la matière (ou du produit).

Tableau 1 — Guide pour le choix des meules

Désignation	Type de meule	Composition	Gamme de la charge recommandée N	Action abrasive	Nombre approximatif de grains par centimètre carré
CS10	Souple	Caoutchouc et grain abrasif	4,9 à 9,8	Douce	1 420
CS10F	Souple	Caoutchouc et grain abrasif	2,5 à 4,9	Très douce	1 420
CS17	Souple	Caoutchouc et grain abrasif	4,9 à 9,8	Sévère	645
H10	Rigide	Vitrifié	4,9 à 9,8	Grossière	1 160
H18	Rigide	Vitrifié	4,9 à 9,8	Mi-grossière	1 160
H22	Rigide	Vitrifié	4,9 à 9,8	Très grossière	515
H38	Rigide	Vitrifié	2,5; 4,9; 9,8	Très fine Dure	5 785

NOTE — Dans les conditions normales, la série de meules «CS» doit être utilisée pour l'essai d'une éprouvette souple; la série de meules «H» pour l'essai d'éprouvettes rigides.

Dimensions en millimètres

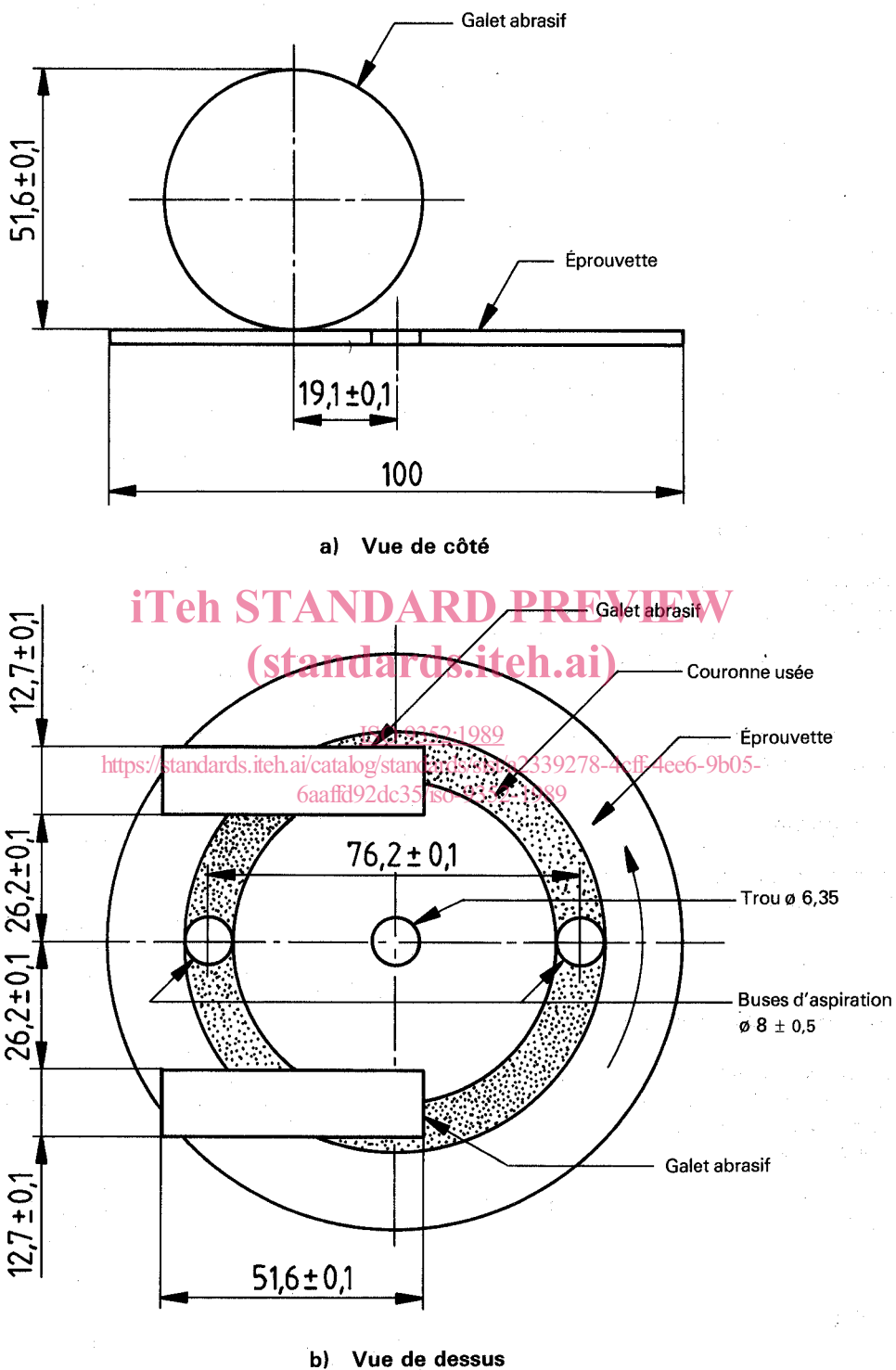


Figure 1 — Schéma de principe de l'appareillage

6 Éprouvettes

6.1 Formes et dimensions

Les éprouvettes doivent être

- soit des disques de 100 mm de diamètre nominal;
- soit des octogones obtenus en coupant les angles de carrés de 100 mm de côté nominal, lorsque l'utilisation de l'anneau de bridage (voir 5.1.6) n'est pas nécessaire.

Leur épaisseur doit être uniforme et comprise entre 0,5 mm et 10 mm.

6.2 Préparation des éprouvettes

Les éprouvettes doivent être obtenues par moulage conformément à l'ISO 293, l'ISO 294 ou l'ISO 295, ou par usinage conformément à l'ISO 2818. Chaque éprouvette doit posséder un trou central de 6,35 mm de diamètre pour recevoir l'axe du disque rotatif.

6.3 Nettoyage des éprouvettes

La surface des éprouvettes doit être nettoyée à l'aide d'un solvant neutre et volatil convenable, ou d'une solution légèrement savonneuse, choisi selon les prescriptions de la norme particulière de la matière (ou du produit) ou par accord entre les parties intéressées.

ATTENTION — L'utilisation d'un nettoyant (même volatil) peut affecter les caractéristiques d'abrasion.

6.4 Nombre d'éprouvettes

Le nombre d'éprouvettes est fixé par la norme particulière de la matière (ou du produit). En l'absence d'indications, il doit être au minimum de trois.

7 Conditionnement des éprouvettes

Les éprouvettes doivent être conditionnées dans l'enceinte (5.2) conformément aux prescriptions de la norme particulière de la matière (ou du produit) et, en l'absence de celles-ci, durant au moins 48 h avant l'essai.

NOTE — Certaines normes prescrivent également le conditionnement du galet abrasif ou du papier abrasif.

8 Mode opératoire

8.1 L'essai doit être effectué dans l'enceinte (5.2) ou dans une chambre à atmosphère contrôlée ayant les mêmes caractéristiques.

8.2 Procéder, sur chaque éprouvette, aux mesures préliminaires prescrites dans la norme particulière de la matière (ou du produit) (voir ATTENTION en 8.3).

8.3 Fixer l'éprouvette sur le disque porte-éprouvette.

ATTENTION — Au cours des opérations 8.2 et 8.3, prendre soin de ne pas polluer la surface soumise à l'essai, par exemple avec de l'huile par contact des doigts.

8.4 Équiper l'appareil des galets abrasifs (5.1.3) prévus dans la norme particulière de la matière (ou du produit) en évitant soigneusement de toucher la zone cylindrique abrasive. Abaisser les bras et déposer délicatement les galets abrasifs sur l'éprouvette.

Le pouvoir abrasif des galets (meules ou papier abrasif) peut être vérifié par la méthode donnée dans l'annexe A. Dans le cas de galets abrasifs, cette opération doit être suivie d'une rectification à l'aide de l'appareil (5.5).

8.5 Régler la charge agissant sur chaque galet abrasif à la valeur prescrite dans la norme particulière de la matière (ou du produit) en utilisant les contrepoids et les masses additionnelles (5.4).

8.6 Régler la position du dispositif d'aspiration (5.1.4).

8.7 Programmer le nombre de tours à la valeur prescrite dans la norme particulière de la matière (ou du produit), ou convenue entre les parties intéressées, à l'aide du dispositif (5.1.5) (voir la note de 8.9).

8.8 Mettre en marche le moteur commandant la rotation de l'éprouvette et le dispositif d'aspiration (5.1.4).

8.9 Lorsque le nombre de tours prévu est accompli et le moteur arrêté, prélever l'éprouvette et procéder aux mesures finales prévues dans la norme particulière de la matière (ou du produit).

NOTE — Dans certaines normes, le nombre de tours n'est pas fixé mais un examen périodique de la surface usée est prescrit, l'essai étant arrêté lorsqu'un seuil de dégradation défini est obtenu.

8.10 Lorsque des galets abrasifs sont utilisés, les rectifier après chaque essai à l'aide de l'appareil (5.5), de manière que la piste abrasive soit rigoureusement cylindrique et que les arêtes entre la piste et les faces latérales soient franches, sans rayon de raccordement.

Lorsque des meules revêtues de papier abrasif sont utilisées, renouveler le papier abrasif après 500 tours ou lorsqu'il y a colmatage ou perte d'abrasif. Le colmatage du papier abrasif dépend du matériau. Avec un matériau mou comme de la cire, contrôler le papier abrasif tous les 25 tours. Dans tous les autres cas, contrôler le papier abrasif tous les 50 tours ou 100 tours. Les galets abrasifs sont moins sujets au colmatage et doivent être contrôlés tous les 50 tours à 100 tours (nettoyés si nécessaire à l'aide d'une brosse métallique).

9 Expression des résultats

Les résultats doivent être exprimés de l'une des façons suivantes :

- a) par la variation d'une caractéristique après un nombre de tours déterminé, par exemple variation d'épaisseur, de masse, de volume, de diffusion lumineuse; dans ce cas, la valeur moyenne doit être calculée pour les éprouvettes soumises à l'essai,
- b) par le nombre de tours nécessaire à l'obtention d'une dégradation prédéfinie de l'aspect; dans ce cas, la valeur obtenue doit en général être arrondie au multiple de 25 tours le plus proche;
- c) par la perte de masse, en kilogrammes pour 1 000 tours d'abrasion, pour un essai effectué selon un ensemble de conditions utilisant des matériaux de masses volumiques voisines;
- d) par la perte de volume, en millimètres cubes pour 1 000 tours d'abrasion, si l'on compare des matériaux de différentes masses volumiques.

10 Fidélité

La fidélité de cette méthode d'essai n'est pas connue car les données interlaboratoires ne sont pas disponibles. Il faut admettre que la fidélité de la méthode d'essai dépend de la méthode d'évaluation de l'usure à l'abrasion retenue; il faut s'attendre à des résultats différents lorsqu'on évalue la perte

de masse, la perte de volume, la perte des propriétés optiques, etc. Cette méthode peut ne pas être appropriée pour être utilisée dans des spécifications ou en cas de contestation des résultats tant que des données interlaboratoires ne sont pas disponibles.

11 Rapport d'essai

Le rapport d'essai doit contenir les indications suivantes:

- a) référence à la présente Norme internationale et à la norme particulière de la matière (ou du produit) soumis(e) à l'essai, si elle existe;
- b) identification de la matière ou du produit soumis(e) à l'essai;
- c) identification de l'abrasif utilisé (meule ou papier) et, s'il y a lieu, son pouvoir abrasif caractérisé dans les conditions décrites dans l'annexe A;
- d) mode de nettoyage de la surface de l'éprouvette;
- e) charge appliquée sur chaque galet abrasif;
- f) nombre de tours programmé (lorsque celui-ci n'est pas le résultat de l'essai);
- g) valeur individuelle de chaque détermination et valeur moyenne, en précisant éventuellement la référence de la méthode de caractérisation de l'usure;
- h) toutes particularités de l'essai (remplacement du papier abrasif, nettoyage, conditionnement, etc.).

iTeh STANDARD PREVIEW

(standards.iteh.ai)

ISO 9352:1989

<https://standards.iteh.ai/catalog/standards/sist/a2439276-4d1f-4320-7003-6aaffd92dc35/iso-9352-1989>

6aaffd92dc35/iso-9352-1989

Annexe A (normative)

Détermination du pouvoir abrasif des galets abrasifs

Le pouvoir abrasif des galets abrasifs doit être déterminé dans les conditions définies dans la norme particulière de la matière (ou du produit). Il est caractérisé par la perte de masse d'une plaque de zinc de référence, après un nombre de tours prescrit.

A.1 Éprouvette de référence

L'éprouvette de référence doit être prélevée dans une feuille de zinc pur à au moins 99 % et d'épaisseur 0,7 mm à 0,8 mm, pré-traitée à 200 °C durant 60 min.

La dureté Vickers de la surface de cette feuille, mesurée conformément à l'ISO 6507-1, doit être de 42 HV 100 ± 2 HV 100 ou la valeur correspondante en unités Brinell mesurée conformément à l'ISO 6506.

A.2 Mode opératoire

Nettoyer l'éprouvette de référence à l'aide d'acétone, la peser à 1 mg près et la soumettre à l'essai conformément au mode opératoire prescrit dans l'article 8. La charge appliquée et le nombre de tours doivent être ceux prescrits dans la norme particulière de la matière (ou du produit). En l'absence d'indications, utiliser une charge de 4,9 N et un nombre de tours égal à 1 000.

Après l'essai, peser à nouveau l'éprouvette à 1 mg près.

A.3 Expression des résultats

Le pouvoir abrasif des galets utilisés (meule ou papier abrasif) doit être caractérisé par la perte de masse ou de volume calculée pour un nombre de tours égal à 1 000, ou comme prescrit dans la norme particulière de la matière (ou du produit).

A.4 Fréquence d'étalonnage

A.4.1 Dans le cas d'une meule, il est recommandé d'étalonner les galets à leur réception et de répéter cette opération tous les 3 mois. Après chaque étalonnage, les galets doivent être rectifiés en vue du premier essai.

A.4.2 Dans le cas du papier abrasif, l'étalonnage doit être effectué sur un échantillon représentatif et l'essai doit être effectué avec une portion non utilisée du papier abrasif. Il est recommandé d'étalonner le papier à sa réception et de répéter l'opération tous les 3 mois ou selon les conditions définies dans la norme particulière de la matière (ou du produit).

CDU 678.5/.8 : 620.178.16

Descripteurs : plastique, essai, essai d'usure, essai d'abrasion, détermination, résistance à l'usure, résistance à l'abrasion.

Prix basé sur 6 pages
