

NORME
INTERNATIONALE

ISO
9358

Première édition
1994-07-15

**Optique et instruments d'optique —
Lumière parasite diffuse des systèmes
d'imagerie — Définitions et méthodes de
mesure**

[standards
\(https://standards.iteh.ai\)](https://standards.iteh.ai)

*Optics and optical instruments — Veiling glare of image-forming
systems — Definitions and methods of measurement*

[ISO 9358:1994](https://standards.iteh.ai/catalog/standards/iso/6777b96b-06b6-40f0-bd47-5cd1a549a9d4/iso-9358-1994)

<https://standards.iteh.ai/catalog/standards/iso/6777b96b-06b6-40f0-bd47-5cd1a549a9d4/iso-9358-1994>



Numéro de référence
ISO 9358:1994(F)

Avant-propos

L'ISO (Organisation internationale de normalisation) est une fédération mondiale d'organismes nationaux de normalisation (comités membres de l'ISO). L'élaboration des Normes internationales est en général confiée aux comités techniques de l'ISO. Chaque comité membre intéressé par une étude a le droit de faire partie du comité technique créé à cet effet. Les organisations internationales, gouvernementales et non gouvernementales, en liaison avec l'ISO participent également aux travaux. L'ISO collabore étroitement avec la Commission électrotechnique internationale (CEI) en ce qui concerne la normalisation électrotechnique.

Les projets de Normes internationales adoptés par les comités techniques sont soumis aux comités membres pour vote. Leur publication comme Normes internationales requiert l'approbation de 75 % au moins des comités membres votants.

La Norme internationale ISO 9358 a été élaborée par le comité technique ISO/TC 172, *Optique et instruments d'optique*, sous-comité SC 1, *Normes fondamentales*.

<https://standards.iteh.ai>

<https://standards.iteh.ai/catalog/standards/iso/6777b96b-06b6-40f0-bd47-5cd1a549a9d4/iso-9358-1994>

© ISO 1994

Droits de reproduction réservés. Sauf prescription différente, aucune partie de cette publication ne peut être reproduite ni utilisée sous quelque forme que ce soit et par aucun procédé, électronique ou mécanique, y compris la photocopie et les microfilms, sans l'accord écrit de l'éditeur.

Organisation internationale de normalisation
Case Postale 56 • CH-1211 Genève 20 • Suisse

Imprimé en Suisse

Introduction

Le plan image d'un système d'imagerie optique ou électro-optique reçoit normalement non seulement le rayonnement formant l'image mais également un rayonnement parasite (indésirable) susceptible de réduire le contraste de l'image.

Ce rayonnement parasite constitue ce qu'on appelle «lumière parasite diffuse». Dans les systèmes de lentilles, il résulte généralement d'une ou plusieurs des causes suivantes:

- a) réflexions internes multiples entre les surfaces des lentilles;
- b) diffusion à partir des surfaces des lentilles due à des rayures ou autres imperfections de polissage, à des impuretés ou de la poussière, des traces de doigts, de la graisse, un traitement optique de mauvaise qualité et à des revêtements réfléchissants défectueux sur les miroirs;
- c) diffusion générale provenant de l'intérieur du verre, de bulles et de stries;
- d) diffusion due aux adhésifs d'optique;
- e) diffusion et réflexions provenant des bords dépolis des lentilles, des montures internes des lentilles et des surfaces internes du tube d'objectif;
- f) réflexions provenant des surfaces des diaphragmes et des lamelles d'obturateur;
- g) fluorescence du verre ou des adhésifs d'optique.

La lumière parasite diffuse d'une lentille seule peut différer considérablement de celle qui résulte d'une combinaison de système de lentilles/chambre d'appareil de prise de vues. Dans ce dernier cas, la réflexion d'une partie du rayonnement de formation d'image issu du matériau photosensible combinée aux réflexions et à la dispersion provenant du système de lentilles et de la chambre contribuent de manière non négligeable au phénomène de lumière parasite diffuse.

Dans les dispositifs électro-optiques, la lumière parasite diffuse résulte de causes similaires. Par exemple, dans un amplificateur d'image, la lumière parasite diffuse peut résulter des causes suivantes:

- a) le rayonnement traversant la photocathode est diffusé et renvoyé vers la photocathode par les structures internes;
- b) le rayonnement émis par le phosphore est renvoyé vers la photocathode;

- c) dans les tubes à galettes de microcanaux, certains électrons incidents sur la face d'entrée peuvent être rétrodiffusés à partir de cette face avant d'y revenir avec les électrons primaires.

Aux fins de la présente Norme internationale, il est important de faire la différence entre la lumière parasite diffuse qui résulte du rayonnement incident sur la pupille d'entrée ou la face d'entrée d'un système optique ou électro-optique, et d'autres facteurs susceptibles d'entraîner une réduction du contraste et, par conséquent, d'avoir une incidence sur la mesure de la lumière parasite diffuse.

Quelques exemples:

- a) rayonnement pénétrant dans un système par des interstices du boîtier ou de la chambre du système;
- b) rayonnement émis par des sources internes dans le cas d'un système à diodes électroluminescentes;
- c) réflexion du rayonnement ambiant dû aux écrans de projection ou aux affichages sur écrans cathodiques;
- d) courant d'obscurité dans les dispositifs électro-optiques;
- e) voile dans les émulsions photographiques.

Il existe deux méthodes principales de mesure de la lumière parasite diffuse, la méthode intégrale (tache noire) et la méthode analytique (fonction de diffusion de la lumière parasite diffuse).

Dans la méthode intégrale, l'objet cible est une petite tache noire entourée d'une source uniforme étendue. L'indice de lumière parasite diffuse (VGI) est spécifié comme étant le rapport de l'éclairement énergétique dans l'image géométrique de la tache noire sur l'éclairement énergétique dans l'image géométrique de la source étendue. Pour les définitions de ces termes et autres termes radiométriques et photométriques, voir ISO 31-6.

Dans la méthode analytique, l'objet est une petite source entourée d'une zone sombre. La répartition de l'éclairement énergétique dans le plan image normalisé de façon particulière est définie comme étant la fonction de diffusion de la lumière parasite diffuse (GSF).

Chacune de ces deux méthodes de mesure de la lumière parasite diffuse a ses propres domaines d'utilité. En général, la méthode intégrale est applicable aux systèmes dont la scène a normalement une luminance énergétique plus ou moins uniforme (par exemple un paysage photographié par ciel couvert ou lorsque le soleil se trouve derrière l'appareil photographique) alors que la méthode analytique est appropriée pour des applications où des sources intenses isolées peuvent être présentes dans la scène (par exemple un système détecteur d'étoiles pour véhicule spatial, conçu pour fonctionner avec le soleil immédiatement en dehors du champ optique).

La méthode analytique présente en outre l'avantage de pouvoir être utilisée, en principe, pour calculer les niveaux de la lumière parasite diffuse dans une situation réelle spécifiée et, de fait, l'indice VGI peut être prévu à partir de la fonction GSF (par exemple par convolution et intégration de la fonction GSF avec la répartition de la luminance énergétique dans la scène) alors que l'inverse n'est pas possible.

Optique et instruments d'optique — Lumière parasite diffuse des systèmes d'imagerie — Définitions et méthodes de mesure

1 Domaine d'application

La présente Norme internationale adopte à la fois l'indice de la lumière parasite diffuse (VGI) et la fonction de diffusion de la lumière parasite diffuse (GSF) comme mesures des caractéristiques de la lumière parasite diffuse des systèmes d'imagerie optiques et électro-optiques. Elle décrit les techniques de mesure en laboratoire en termes généraux et donne des recommandations en ce qui concerne les performances des principaux sous-ensembles de l'équipement.

Les techniques de mesure décrites dans la présente Norme internationale sont surtout valables pour le domaine spectral visible. Pour les domaines spectraux adjacents, des modifications de ces techniques pourront s'avérer nécessaires.

La présente Norme internationale donne les méthodes normalisées de spécification des conditions d'essai et d'expression des résultats alors que pour faciliter une comparaison réciproque des chiffres de l'indice VGI, elle spécifie les conditions d'essai normalisées.

La présente Norme internationale a également pour objet de fournir des lignes directrices pour l'utilisation de l'appareillage de mesure de manière à obtenir des résultats aussi précis que possible.

La présente Norme internationale considère comme valables les résultats de mesures de l'indice de la lumière parasite diffuse effectuées au moyen d'un appareillage qui n'est pas strictement conforme aux configurations décrites, à condition que la méthode de mesure soit essentiellement similaire (c'est-à-dire qu'elle permette la mesure du rapport de la luminance énergétique dans l'image de la tache noire à la luminance énergétique du champ lumineux environnant) et à condition que les résultats des essais puissent

être corrélés avec l'exactitude nécessaire aux résultats obtenus avec un équipement strictement conforme à la présente Norme internationale.

2 Définitions

Pour les besoins de la présente Norme internationale, les définitions suivantes s'appliquent.

2.1 lumière parasite diffuse: Rayonnement indésirable dans le plan image d'un système optique ou électro-optique, causé par une proportion du rayonnement qui pénètre dans le système par son ouverture normale d'entrée. Ce rayonnement peut provenir de l'intérieur ou de l'extérieur du champ optique du système.

2.2 indice de la lumière parasite diffuse (VGI): Rapport de l'éclairement énergétique au centre de l'image d'une petite tache circulaire parfaitement noire superposée à un champ étendu de luminance énergétique uniforme, à l'éclairement énergétique au même point du plan image lorsqu'on supprime la tache noire. Sauf spécification contraire, l'indice VGI est exprimé en pourcentage.

NOTE 1 La taille de la tache noire et du champ environnant, ainsi que la proportion de la tache noire utilisée pour effectuer la mesure devraient être spécifiées.

2.3 indice de la lumière parasite diffuse — bande cible (VGIB): Rapport de l'éclairement énergétique en un endroit spécifié sur l'axe de l'image d'une bande étroite parfaitement noire superposée à un champ étendu de luminance énergétique uniforme, à l'éclairement énergétique au même point du plan image lorsqu'on supprime la bande noire. Sauf spécification contraire, l'indice VGIB est exprimé en pourcentage.

NOTE 2 La bande noire devrait se situer sur la diagonale du format image. Sa largeur et sa longueur, ainsi que la taille du champ environnant et la proportion de la tache noire utilisée pour effectuer la mesure devraient être spécifiées.

2.4 fonction de diffusion de la lumière parasite diffuse (GSF): Répartition de l'éclairement énergétique dans le plan image, produite par un petit objet source, normalisée conformément au flux unitaire total dans l'image axiale du petit objet source.

$$\text{GSFR} = \frac{\text{éclairement énergétique dû à la lumière parasite diffuse}}{\text{flux total de la source dans l'image}}$$

La fonction GSF s'exprime en mètres à la puissance moins deux (m^{-2}).

La fonction GSF n'a de sens que hors de l'image géométrique de la source.

2.5 fonction de diffusion de la lumière parasite diffuse — intensité énergétique (GSFR): Intensité énergétique dans l'espace image d'une source de lumière parasite diffuse au niveau de la pupille de sortie du système d'essai, qui donne lieu à un rayonnement équivalent à la lumière parasite diffuse dans le plan image. Cette intensité est normalisée conformément au flux unitaire total dans l'image axiale de la source lumineuse réelle.

$$\text{GSFR} = \frac{\text{intensité énergétique d'une source équivalente de lumière parasite diffuse}}{\text{flux total de la source réelle dans l'image}}$$

La fonction GSFR s'exprime en stéradians à la puissance moins un (sr^{-1}).

On utilise généralement GSFR de préférence à GSF pour des systèmes afocaux. GSFR n'a de sens que hors de l'image géométrique de la source.

3 Classification des échantillons pour essai

La configuration de l'équipement d'essai utilisé pour mesurer la lumière parasite diffuse dépendra de l'échantillon pour essai lui-même et elle doit être représentative des conditions normales d'utilisation.

Le tableau 1 indique comment ces conditions sont classées aux fins de la présente Norme internationale et donne des exemples de classifications d'échantillons types.

La classification donnée au tableau 1 est fonction de la distance objet et de la surface objet ainsi que de la distance image, et elle s'établit comme montré au tableau 2.

ISO 9358:1994

<https://standards.iteh.ai/catalog/standards/iso/6777b96b-06b6-40f0-bd47-5cd1a549a9d4/iso-9358-1994>

Tableau 1

Distance objet	Distance image		
	Distance infinie ou plus de 10 fois la distance focale	Distance finie	Distance finie mais inaccessible
A Objet à l'infini ou à plus de 10 fois la distance focale (surface objet infinie)	Télescopes, également télescopes à amplificateur d'image	Objectifs photographiques	Systèmes de télévision, appareils photographiques, caméras
B Distance finie (surface objet finie)	Objectifs de projection, loupes, microscopes	Objectifs pour agrandissements, objectifs pour procédés, objectifs photographiques, tubes convertisseurs d'images à panneaux de fibre	Microscopes de télévision
C Distance finie mais non directement accessible (surface objet finie)	(Microscopes)	—	Tubes convertisseurs d'images à disques de verre (microscopes de télévision)

Tableau 2

Espace objet	A	L'objet est à l'infini ou nominale-ment à l'infini. Dans ce cas le rayonnement provenant de l'espace semi-infini total (surface objet illimitée) atteint l'échantillon pour essai. La distance et la surface objet sont finies.
	B	La source de rayonnement ne correspond, avec des exceptions, qu'à la surface objet maximale utilisée (surface objet finie).
	C	La distance et la surface objet sont finies. Toutefois, l'objet n'est pas directement accessible car il est, par exemple, couvert par un disque de verre.
Espace image	a	Le plan image est à l'infini ou nominale-ment à l'infini.
	b	Le plan image est à une distance finie et sa surface est également finie.
	c	Le plan image est à une distance finie mais il est inaccessible car, par exemple, il est couvert par un disque de verre.

4 Méthodes de mesure

4.1 Indice de la lumière parasite diffuse

4.1.1 Technique générale

Une configuration type de mesure de l'indice VGI d'une lentille est schématiquement illustrée à la figure 1.

Le champ lumineux étendu (sous-tendant un angle solide de 2π sr dans ce cas) est produit par éclairage d'une sphère intégrante au moyen de plusieurs lampes à travers des diaphragmes appropriés.

La «tache noire» est une cavité absorbante dans la paroi de la sphère intégrante; elle peut être échangée contre une section présentant les mêmes caractéristiques réfléchissantes que le reste de la surface interne de la sphère intégrante. La lentille en essai est placée de sorte que son extrémité avant dépasse par une ouverture de sortie diamétralement opposée à la «tache noire» de la sphère intégrante. L'avant de la lentille doit dépasser dans la sphère de manière à atteindre au moins la ligne de la surface d'intégration.

L'éclairage énergétique dans l'image de la tache noire est mesuré au moyen d'un détecteur photoélectrique approprié devant lequel se trouve une

petite ouverture (avec, si besoin est, une petite sphère intégrante ou un système condenseur et/ou un diffuseur entre les deux).

Le rapport du signal du détecteur se trouvant dans la situation ci-dessus au signal du détecteur, lorsqu'on remplace la tache noire par une section de la surface de la sphère intégrante normale, donne l'indice de la lumière parasite diffuse.

Pour la situation dans laquelle la tache noire ne peut être remplacée par une section normale de la surface, la seconde mesure peut être obtenue en déplaçant l'ouverture et le détecteur jusqu'à un endroit où ils se trouvent à l'écart mais en position adjacente à l'image de la tache noire.

La forme exacte de l'appareillage de mesure dépendra de la classe de l'échantillon pour essai (voir article 3). Pour les mesures de la lumière parasite diffuse au moyen d'une tache noire sous forme de bande située sur la diagonale du format image (VGIB), on procède à des adaptations appropriées de la technique générale. Dans ce cas il faut tenir compte d'un facteur important: la bande noire doit être focalisée sur toute sa longueur et, par conséquent, se situera en général sur une surface plane. Les configurations appropriées de la source étendue et du système détecteur font l'objet de 4.1.2.

4.1.2 Source étendue et tache noire

4.1.2.1 Objet à l'infini (Classe A)

Dans ce cas, la source étendue sous-tend un angle solide de 2π sr. Il est bien évidemment impossible d'avoir une telle source et la tache noire réellement à l'infini et il est donc acceptable de simuler, avec l'appareillage, une situation dans laquelle la tache noire et son environnement lumineux se trouvent à une distance objet suffisamment grande pour donner une mesure de VGI identique à celle qu'on obtiendrait si les distances étaient infinies. Aux fins de la présente Norme internationale, on retient une distance objet plus de 10 fois supérieure à la distance focale d'une lentille essayée individuellement, ou d'un objectif si l'échantillon pour essai est un système électro-optique (une lunette de visée nocturne, par exemple) ou un système afocal. Lorsqu'une lentille est essayée conjointement au reste du système dont elle fait partie intégrante (par exemple lentille essayée avec le boîtier de l'appareil photographique), une stipulation supplémentaire veut que la distance objet soit également supérieure à la distance minimale de focalisation du système.

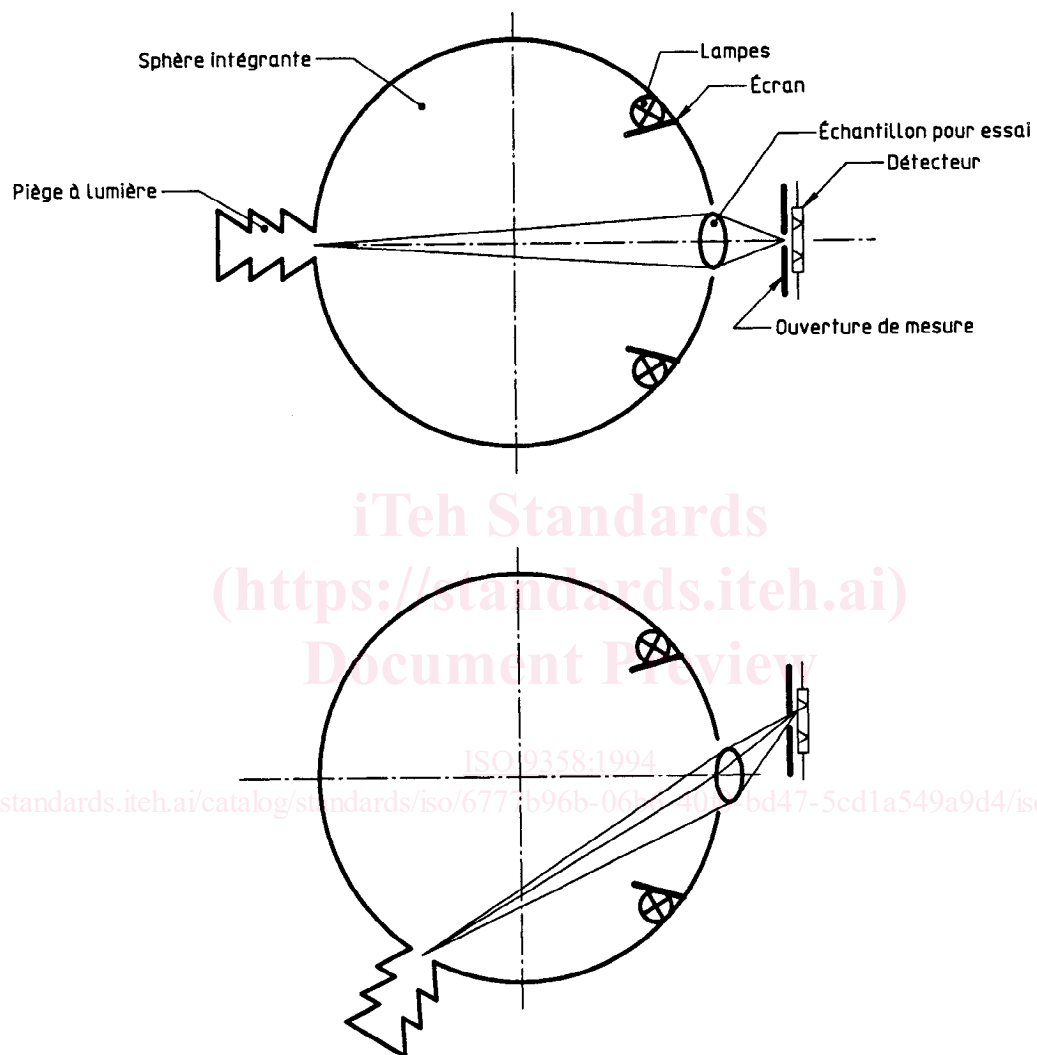
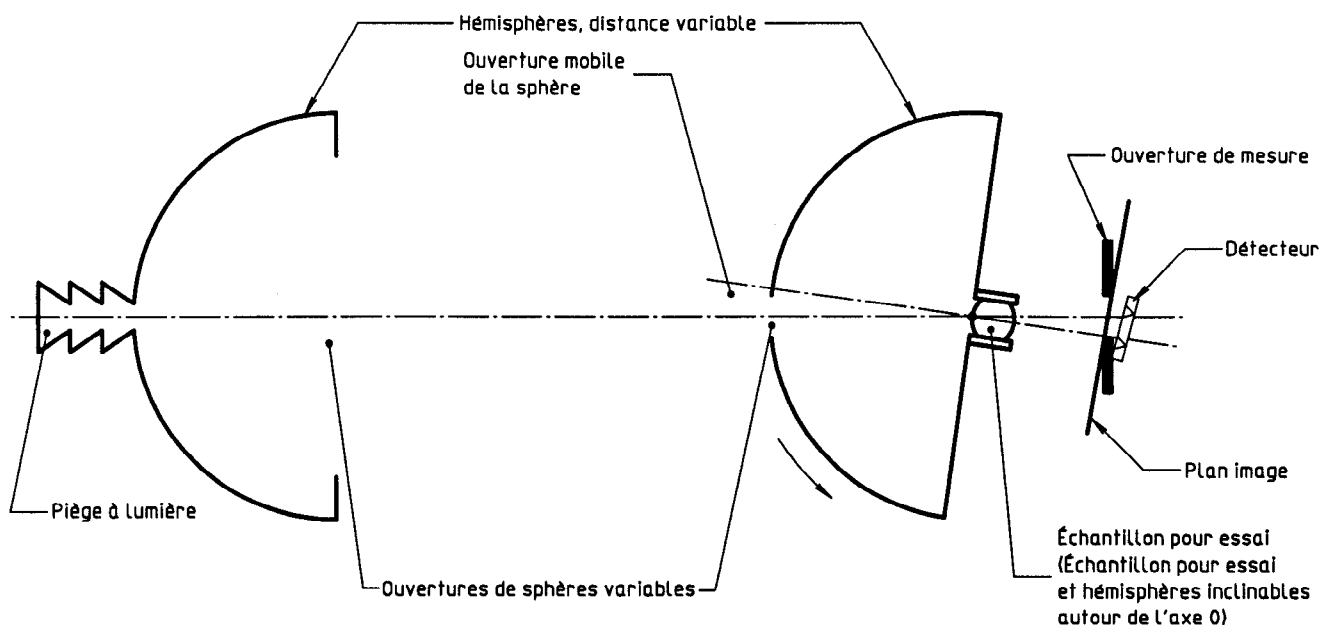


Figure 1 — Mesure de la lumière parasite diffuse dans le cas d'un champ objet infini



NOTE — La distance objet est obtenue au moyen d'un second hémisphère.

Figure 2 — Mesure de la lumière parasite diffuse avec un champ objet infini et la distance objet infinie

Plusieurs configurations différentes d'appareillage peuvent être utilisées pour effectuer les mesures dans ces conditions et quatre d'entre elles sont décrites de 4.1.2.1.1 à 4.1.2.1.4. On trouvera les spécifications de performances de chaque élément d'un système d'essai à l'article 5.

4.1.2.1.1 Méthode de la sphère intégrante simple

Pour les lentilles de distance focale relativement courte, on pourra utiliser la configuration à sphère intégrante simple illustrée à la figure 1 et décrite brièvement plus haut. L'appareillage peut être utilisé pour essayer des systèmes optiques pour lesquels la tache noire se situera en différents endroits du champ optique du système. Pour cela, il faudra prévoir des sections interchangeables de la paroi de la sphère par la cavité absorbante, selon des angles de champ appropriés.

4.1.2.1.2 Méthode des deux hémisphères

Lorsque les distances objet nécessaires sont si grandes que l'utilisation d'une sphère intégrante unique serait inappropriée, on peut utiliser la configuration illustrée à la figure 2.

Cette méthode utilise un hémisphère exposé à un éclairage énergétique uniforme, situé près de l'échantillon pour essai pour fournir la majeure partie

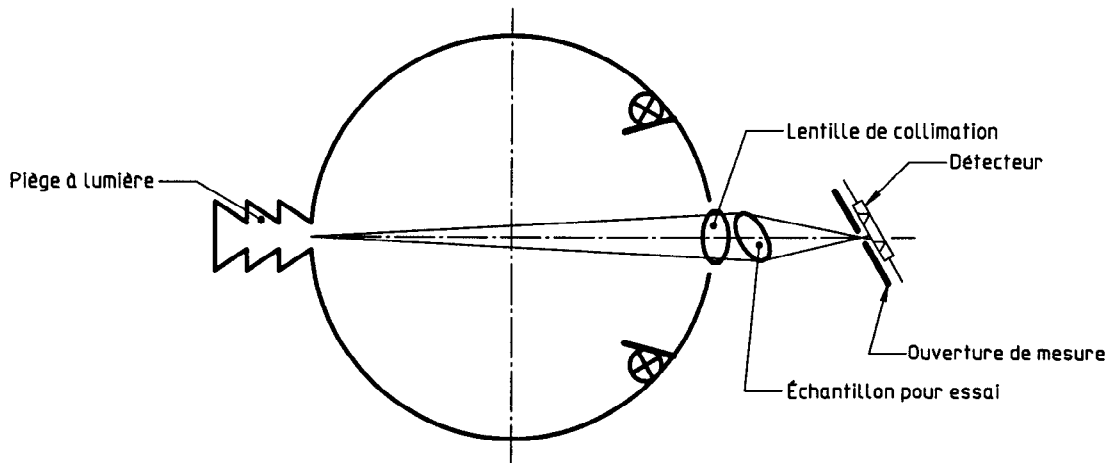
des 2π sr d'éclairage énergétique, associé à un second hémisphère se trouvant à la distance objet spécifiée et contenant la tache noire (cavité absorbante) et fournissant la partie restante des 2π sr de la source étendue. Le second hémisphère est vu par une ouverture aménagée dans le premier hémisphère, le diamètre de cette ouverture étant tel qu'il ne vignette pas l'ouverture de l'échantillon pour essai, en ce qui concerne l'imagerie de la tache noire, tout en limitant le champ objet à une valeur légèrement inférieure à la zone sous-tendue par le second hémisphère.

Pour les mesures effectuées hors axe, le premier hémisphère et l'échantillon pour essai doivent pouvoir être inclinés et l'ouverture aménagée dans cet hémisphère doit être mobile.

La luminance énergétique réelle doit bien entendu être la même pour les deux hémisphères.

4.1.2.1.3 Méthode de la sphère intégrante et du collimateur

Lorsque les distances objet doivent être grandes, on peut utiliser une autre solution que la méthode des deux hémisphères. Cette méthode consiste à utiliser un hémisphère intégrant avec un collimateur, comme illustré à la figure 3. Pour les mesures effectuées hors axe, l'échantillon pour essai doit être incliné par rapport au centre de sa pupille d'entrée.



NOTE — Le champ image est hors axe.

Figure 3 — Mesure de la lumière parasite diffuse avec un champ objet infini au moyen d'une lentille auxiliaire

Pour toute technique faisant appel à des optiques auxiliaires (un collimateur, par exemple), il faut prendre soin de s'assurer que ces optiques auxiliaires n'introduisent pas de niveaux significatifs de la lumière parasite diffuse susceptibles d'altérer l'exactitude des mesures (pour les recommandations relatives aux collimateurs, voir l'article 5).

4.1.2.1.4 Méthode de la boîte rectangulaire exposée à un éclairage énergétique

On peut utiliser une cavité intégrante rectangulaire à la place d'une sphère intégrante dans la mesure où elle a été conçue de manière à répondre aux spécifications de luminance énergétique données dans l'article 5.

Une telle configuration est illustrée à la figure 4. Elle présente l'avantage de pouvoir être réalisée avec une extrémité avant ou arrière mobile permettant de recevoir des objectifs de distances focales différentes.

Cette forme de cavité intégrante peut être utilisée pour effectuer les mesures de l'indice VGI lorsque la tache noire est de forme circulaire. Elle convient particulièrement bien pour les mesures de l'indice VGIB lorsqu'on utilise une tache noire ayant la forme d'une bande absorbante située en diagonale sur l'intégralité du champ optique du système. Une telle configuration

a notamment été utilisée avec la cavité rectangulaire comme moyen pratique d'explorer rapidement plusieurs positions différentes du champ. La bande absorbante est montée sur un pivot au centre du champ optique de manière à pouvoir tourner et couvrir la totalité du champ. Cette configuration peut être utilisée conjointement à une rangée de détecteurs dans le plan image pour mesurer l'indice VGI à différentes positions d'image.

4.1.2.2 Distance objet finie et surface objet finie (Classe B)

Pour ce type de mesure, la taille et la forme de la source étendue sont strictement limitées à la taille et à la forme du format objet de l'échantillon pour essai.

La figure 5 illustre la configuration normale utilisée pour mesurer l'indice VGI dans ces conditions.

Le champ étendu est un écran exposé à un éclairage énergétique uniforme et à transmission diffuse dont la taille et la forme sont identiques au format objet de l'échantillon pour essai. Pour les mesures de l'indice VGI, la tache noire est une tache opaque circulaire généralement prévue de manière à pouvoir être déplacée à différents endroits du champ optique. Pour les mesures de l'indice VGIB, c'est une bande diagonale opaque noire qui est utilisée.