

NORME
INTERNATIONALE

ISO
9361-2

Première édition
1991-05-15

**Plaquettes amovibles pour outils coupants —
Plaquettes en céramique avec arrondi de
pointe —**

iTeh STANDARD PREVIEW

Partie 2:

**(Dimensions des plaquettes avec trou de fixation
cylindrique**

[ISO 9361-2:1991](https://standards.iso.org/iso-9361-2:1991)

[https://standards.iteh.ai/catalog/standards/sist/81ba450a-6f07-4956-a72e-](https://standards.iteh.ai/catalog/standards/sist/81ba450a-6f07-4956-a72e-43a14231201/iso-9361-2-1991)

[43a14231201/iso-9361-2-1991](https://standards.iteh.ai/catalog/standards/sist/81ba450a-6f07-4956-a72e-43a14231201/iso-9361-2-1991)

*Indexable inserts for cutting tools — Ceramic inserts with rounded
corners —*

Part 2: Dimensions of inserts with cylindrical fixing hole



Numéro de référence
ISO 9361-2:1991(F)

Avant-propos

L'ISO (Organisation internationale de normalisation) est une fédération mondiale d'organismes nationaux de normalisation (comités membres de l'ISO). L'élaboration des Normes internationales est en général confiée aux comités techniques de l'ISO. Chaque comité membre intéressé par une étude a le droit de faire partie du comité technique créé à cet effet. Les organisations internationales, gouvernementales et non gouvernementales, en liaison avec l'ISO participent également aux travaux. L'ISO collabore étroitement avec la Commission électrotechnique internationale (CEI) en ce qui concerne la normalisation électrotechnique.

Les projets de Normes internationales adoptés par les comités techniques sont soumis aux comités membres pour vote. Leur publication comme Normes internationales requiert l'approbation de 75 % au moins des comités membres votants.

La Norme internationale ISO 9361-2 a été élaborée par le comité technique ISO/TC 29, *Petit outillage*.

L'ISO 9361 comprend les parties suivantes, présentées sous le titre général *Plaquettes amovibles pour outils coupants* — *Plaquettes en céramique avec arrondi de pointe*:

- *Partie 1: Dimensions des plaquettes sans trou de fixation*
- *Partie 2: Dimensions des plaquettes avec trou de fixation cylindrique*

Les annexes A, B et C font partie intégrante de la présente partie de l'ISO 9361. L'annexe D est donnée uniquement à titre d'information.

© ISO 1991

Droits de reproduction réservés. Aucune partie de cette publication ne peut être reproduite ni utilisée sous quelque forme que ce soit et par aucun procédé, électronique ou mécanique, y compris la photocopie et les microfilms, sans l'accord écrit de l'éditeur.

Organisation Internationale de normalisation
Case Postale 56 • CH-1211 Genève 20 • Suisse

Imprimé en Suisse

Plaquettes amovibles pour outils coupants — Plaquettes en céramique avec arrondi de pointe —

Partie 2:

Dimensions des plaquettes avec trou de fixation cylindrique

1 Domaine d'application

La présente partie de l'ISO 9361 prescrit les dimensions des plaquettes amovibles en céramique avec arrondi de pointe, trou de fixation cylindrique et à dépouille normale 0°. Ces plaquettes sont principalement destinées à être montées sur les outils de tournage et d'alésage et fixées par trou central et bride, ou trou central seulement.

Les céramiques de coupe sont constituées de différents oxydes, nitrures et carbures. Contrairement aux carbures (dont les cermets), les céramiques n'ont pas de liant métallique. Parmi les céramiques on peut citer par exemple les céramiques oxydes (constituées particulièrement d'oxyde d'aluminium Al_2O_3), les céramiques carboxides (composées généralement d'un alliage d'oxyde d'aluminium et d'autres matériaux tels que carbures de titane TiC), les céramiques nitrures (composées généralement d'un alliage de nitrure de silicium et d'autres matériaux tels que l'oxyde d'yttrium Y_2O_3 et l'oxyde d'aluminium), etc.

2 Référence normative

La norme suivante contient des dispositions qui, par suite de la référence qui en est faite, constituent des dispositions valables pour la présente partie de l'ISO 9361. Au moment de la publication, l'édition indiquée était en vigueur. Toute norme est sujette à révision et les parties prenantes des accords fondés sur la présente partie de l'ISO 9361 sont invitées à rechercher la possibilité d'appliquer l'édition la plus

récente de la norme indiquée ci-après. Les membres de la CEI et de l'ISO possèdent le registre des Normes internationales en vigueur à un moment donné.

ISO 1832:1991, *Plaquettes amovibles pour outils coupants — Désignation.*

3 Types de plaquettes

Les types de plaquettes amovibles en céramique spécifiés dans le présente partie de l'ISO 9361 sont les suivants:

- TN: Plaquettes triangulaires, à dépouille normale 0°;
- SN: Plaquettes carrées, à dépouille normale 0°;
- CN: Plaquettes rhombiques, à dépouille normale 0° et angle de pointe 80°;
- DN: Plaquettes rhombiques, à dépouille normale 0° et angle de pointe 55°;
- RN: Plaquettes rondes, à dépouille normale 0°.

Les plaquettes faisant l'objet de la présente partie de l'ISO 9361 sont normalisées sans brise-copeaux.

En général, les plaquettes sont utilisées avec des arêtes arrondies ou chanfreinées, voir article 6.

Le tableau C.1 donne la gamme de dimensions de ces plaquettes (voir annexe C).

4 Tolérances

Les plaquettes amovibles en céramique faisant l'objet de la présente partie de l'ISO 9361 sont prévues dans les classes de tolérances G et M conformément à l'ISO 1832.

Les valeurs des tolérances conformes à l'ISO 1832 sont données dans le tableau A.1 en fonction des dimensions des plaquettes. D'autres tolérances sont données du tableau 3 au tableau 7.

5 Trou de fixation

Afin de garantir l'interchangeabilité lors du montage de la plaquette, le diamètre d_1 du trou de fixation est fixé en fonction du diamètre d du cercle inscrit de la plaquette, conformément au tableau 1.

Tableau 1 — Diamètre du trou de fixation

Dimensions en millimètres

d	9,525	12,7	15,875	19,05
$d_1 \pm 0,08$	3,81	5,16	6,35	7,94

6 Arête

6.1 Condition d'arête

La condition d'arête des plaquettes en céramique spécifiées dans la présente partie de l'ISO 9361 doit être choisie parmi celles spécifiées dans l'ISO 1832:1991, 5.1.

6.2 Information complémentaire

Une information complémentaire sur les dimensions des arêtes chanfreinées T, S, K ou P peut être donnée dans le catalogue du constructeur, à la suite de la lettre caractéristique pour la condition d'arête. Cette information, quand elle est spécifiée, est fournie sous la forme d'un nombre de cinq chiffres dont les trois premiers représentent la valeur b_r en centièmes de millimètre, et les deux derniers la valeur de γ_b en degrés. Voir aussi la figure 1.

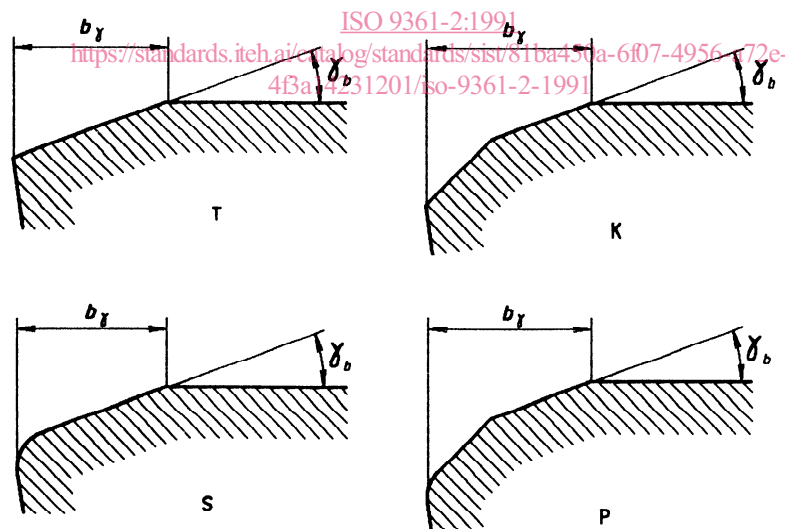


Figure 1

NOTE 1 Dans le cas des conditions d'arête K et P, le premier chanfrein b_{γ_1} , défini suivant la figure 2, est laissé au choix du fabricant et ne constitue pas une partie de l'information complémentaire (nombre à cinq chiffres) décrite ci-devant.

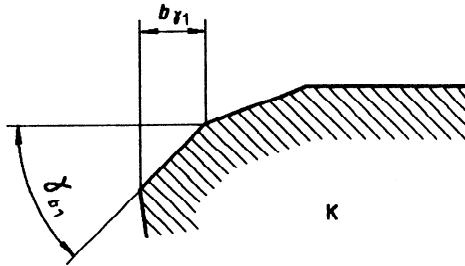


Figure 2

EXEMPLE

Une plaquette TNGA 160412 comportant une arête chanfreinée T, de dimension $b_{\gamma} = 0,2$ mm et d'angle $\gamma_b = 20^\circ$, est désignée comme suit:

TNGA 160412T 02020

7 Désignation et marquage

7.1 Désignation

La désignation des plaquettes amovibles en céramique faisant l'objet de la présente partie de l'ISO 9361 doit correspondre aux indications de l'ISO 1832.

Peuvent venir s'ajouter à la désignation, l'une des données suivantes ou les deux:

- le nombre caractéristique correspondant à l'information complémentaire sur les dimensions de l'arête, conformément à 6.2;
- la désignation commerciale de la nuance de céramique.

7.2 Marquage

Le symbole suivant, au moins, doit être marqué sur la plaquette elle-même (sauf difficulté de réalisation du marquage pour les petites plaquettes):

- symbole de la désignation commerciale de la nuance de céramique.

8 Mesurage

L'annexe B indique les méthodes de mesurage de la dimension m des plaquettes amovibles faisant l'objet de la présente partie de l'ISO 9361.

9 Dimensions recommandées

Le choix des dimensions les plus courantes se limite aux valeurs données du tableau 3 au tableau 7. Il est fortement recommandé d'utiliser les plaquettes normalisées chaque fois que cela est possible (premier choix). Quand d'autres plaquettes sont exigées, leurs dimensions sont à choisir dans les cases non ombrées du tableau C.1 (second choix). Les plaquettes correspondant aux dimensions données dans les cases ombrées de ce tableau ne sont pas recommandées.

NOTE 2 Les dimensions m sont calculées avec les valeurs exactes, du rayon de pointe r_e , arrondies à la troisième décimale, données dans le tableau 2.

Tableau 2 — Valeurs exactes de r_e

Désignation de r_e	04	08	12	16	20	24
Valeur exacte de r_e , mm	0,397	0,794	1,191	1,588	1,984	2,381

9.1 Plaquettes triangulaires

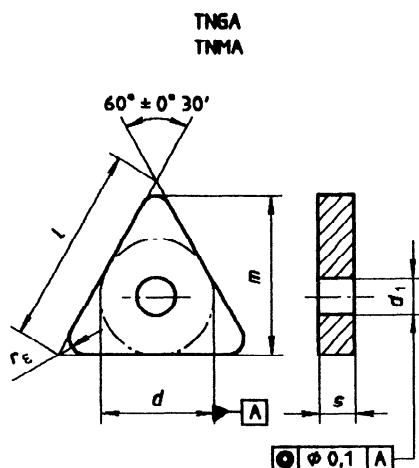


Figure 3

iTeh STANDARD PREVIEW

Tableau 3 — Dimensions des plaquettes triangulaires

Dimensions en millimètres

Plaquettes		l ≈	d 1) ISO 9361-2:1991	s 1)	m 1)	r_t ± 0,1	d_1 ± 0,08
TNGA 160404	TNMA 160404	16,5	9,525	4,76	13,891	0,4	3,81
TNGA 160408	TNMA 160408				13,494	0,8	
TNGA 160412	TNMA 160412				13,097	1,2	
TNGA 160416	TNMA 160416				12,7	1,6	
TNGA 220608	TNMA 220608	22	12,7	6,35	18,256	0,8	5,16
TNGA 220612	TNMA 220612				17,859	1,2	
TNGA 220616	TNMA 220616				17,463	1,6	
TNGA 220620	TNMA 220620				17,066	2	

1) Tolérance conforme à celle donnée dans l'ISO 1832, voir annexe A.

9.2 Plaquettes carrées

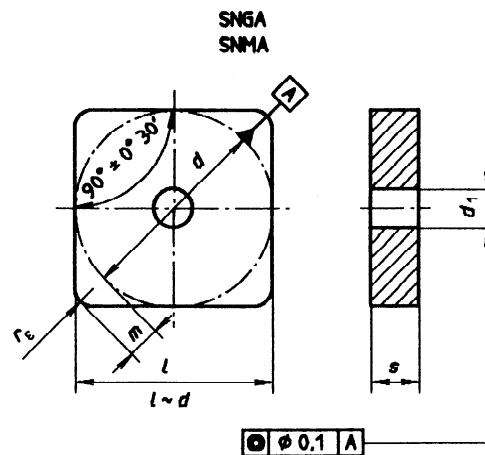


Figure 4

iTeh STANDARD PREVIEW

Tableau 4 — Dimensions des plaquettes carrées

Dimensions en millimètres

Plaquettes		d 1)	s 1)	m 1)	r_s $\pm 0,1$	d_1 $\pm 0,08$
SNGA 120404	SNMA 120404	12,7	4,76	2,466	0,4	5,16
SNGA 120408	SNMA 120408			2,301	0,8	
SNGA 120412	SNMA 120412			2,137	1,2	
SNGA 120416	SNMA 120416			1,972	1,6	
SNGA 120608	SNMA 120608	12,7	6,35	2,301	0,8	5,16
SNGA 120612	SNMA 120612			2,137	1,2	
SNGA 120616	SNMA 120616			1,972	1,6	
SNGA 120620	SNMA 120620			1,808	2	
SNGA 150612	SNMA 150612	15,875	6,35	2,795	1,2	6,35
SNGA 150616	SNMA 150616			2,63	1,6	
SNGA 150620	SNMA 150620			2,466	2	

1) Tolérance conforme à celle donnée dans l'ISO 1832, voir annexe A.

9.3 Plaquettes rhombiques à angle de pointe 80°

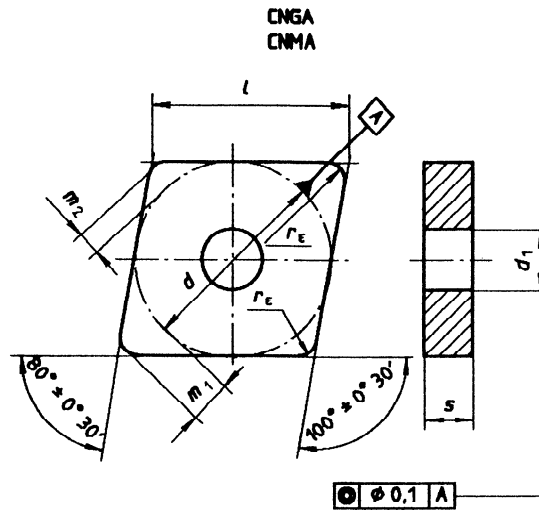


Figure 5

iTeh STANDARD PREVIEW
(standards.iteh.ai)

Tableau 5 — Dimensions des plaquettes rhombiques à angle de pointe 80°

<https://standards.iteh.ai/catalog/standards/sist/81ba450a-6f07-4956-a72e-43a14231201/iso-9361-2-1991> Dimensions en millimètres

Plaquettes		l ≈	d 1)	m_1 1)	m_2 1)	r_ϵ ± 0,1	d_1 ± 0,08	
CNGA 120404	CNMA 120404	12,9	12,7	4,76	3,308	1,818	5,16	
CNGA 120408	CNMA 120408				3,088	1,697		0,8
CNGA 120412	CNMA 120412				2,867	1,576		1,2
CNGA 120416	CNMA 120416				2,647	1,455		1,6
CNGA 120608	CNMA 120608	12,9	12,7	6,35	3,088	1,697	5,16	
CNGA 120612	CNMA 120612				2,867	1,576		1,2
CNGA 120616	CNMA 120616				2,647	1,455		1,6
CNGA 120620	CNMA 120620				2,426	1,334		2
CNGA 160612	CNMA 160612	16,1	15,875	6,35	3,749	2,061	6,35	
CNGA 160616	CNMA 160616				3,529	1,939		1,6
CNGA 160620	CNMA 160620				3,308	1,818		2

1) Tolérance conforme à celle donnée dans l'ISO 1832, voir annexe A.

9.4 Plaquettes rhombiques à angle de pointe 55°

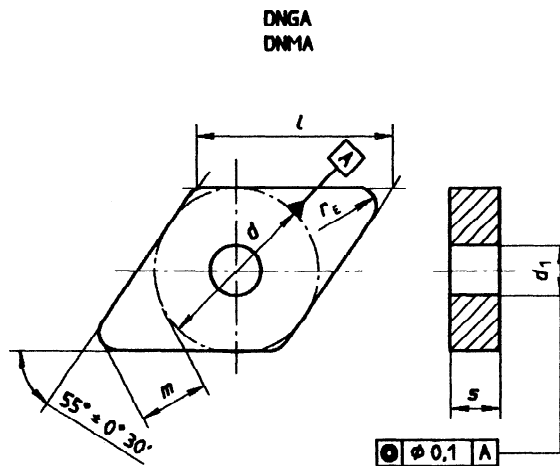


Figure 6

iTeh STANDARD PREVIEW
(standards.iteh.ai)

Tableau 6 — Dimensions des plaquettes rhombiques à angle de pointe 55°

<https://standards.iteh.ai/catalog/standards/sist/81ba450a-6f07-4956-a72e-4ba14231201/iso-9361-2-1991>

Dimensions en millimètres

Plaquettes		l ≈	d 1)	s 1)	m 1)	r_e ± 0,1	d_1 ± 0,08
DNGA 150408	DNMA 150408	15,5	12,7	4,76	6,478	0,8	5,16
DNGA 150412	DNMA 150412				6,015	1,2	
DNGA 150416	DNMA 150416				5,552	1,6	
DNGA 150608	DNMA 150608	15,5	12,7	6,35	6,478	0,8	5,16
DNGA 150612	DNMA 150612				6,015	1,2	
DNGA 150616	DNMA 150616				5,552	1,6	
DNGA 150620	DNMA 150620				5,09	2	

1) Tolérance conforme à celle donnée dans l'ISO 1832, voir annexe A.