

NORME  
INTERNATIONALE

**ISO**  
**9383**

Première édition  
1995-03-01

---

---

**Produits en ciment renforcé par des  
fibres — Plaques ondulées ou nervurées  
courtes et leurs accessoires pour  
couvertures**  
**(standards.iteh.ai)**

*Products in fibre-reinforced cement — Short corrugated or asymmetrical  
section sheets and fittings for roofing*  
[https://standards.iteh.ai/catalog/standards/sist/b8bfafcb-d9d1-4483-8e99-  
d15de028f2ae/iso-9383-1995](https://standards.iteh.ai/catalog/standards/sist/b8bfafcb-d9d1-4483-8e99-d15de028f2ae/iso-9383-1995)



Numéro de référence  
ISO 9383:1995(F)

## Sommaire

	Page
<b>1</b> Domaine d'application .....	<b>1</b>
<b>2</b> Référence normative .....	<b>1</b>
<b>3</b> Définitions .....	<b>1</b>
<b>4</b> Symboles, abréviations et unités .....	<b>2</b>
<b>5</b> Plaques .....	<b>2</b>
<b>5.1</b> Composition générale .....	<b>2</b>
<b>5.2</b> Aspect général et finition .....	<b>2</b>
<b>5.3</b> Classement par catégories et classification .....	<b>4</b>
<b>5.4</b> Caractéristiques .....	<b>4</b>
<b>5.5</b> Essais .....	<b>6</b>
<b>5.6</b> Marquage .....	<b>18</b>
<b>6</b> Accessoires .....	<b>18</b>
<b>6.1</b> Composition .....	<b>18</b>
<b>6.2</b> Aspect général et finition .....	<b>18</b>
<b>6.3</b> Caractéristiques .....	<b>18</b>
<b>6.4</b> Marquage .....	<b>18</b>
<b>7</b> Conformité à la présente Norme internationale .....	<b>18</b>
<b>7.1</b> Conformité aux exigences .....	<b>18</b>
<b>7.2</b> Preuve de la conformité d'une livraison de produits finis ....	<b>19</b>

**iTeh STANDARD PREVIEW**  
(standards.iteh.ai)

ISO 9383:1995  
<https://standards.iteh.ai/catalog/standards/sist/b8bfafcb-d9d1-4483-8e99-d15de02822ac/iso-9383-1995>

## Annexes

<b>A</b> Contrôle de réception pour les produits qui ne sont pas soumis à la certification d'une tierce partie .....	<b>20</b>
<b>B</b> Essai de flexion à sec .....	<b>21</b>
<b>C</b> Bibliographie .....	<b>24</b>

© ISO 1995

Droits de reproduction réservés. Sauf prescription différente, aucune partie de cette publication ne peut être reproduite ni utilisée sous quelque forme que ce soit et par aucun procédé, électronique ou mécanique, y compris la photocopie et les microfilms, sans l'accord écrit de l'éditeur.

Organisation internationale de normalisation  
Case Postale 56 • CH-1211 Genève 20 • Suisse

Imprimé en Suisse

## Avant-propos

L'ISO (Organisation internationale de normalisation) est une fédération mondiale d'organismes nationaux de normalisation (comités membres de l'ISO). L'élaboration des Normes internationales est en général confiée aux comités techniques de l'ISO. Chaque comité membre intéressé par une étude a le droit de faire partie du comité technique créé à cet effet. Les organisations internationales, gouvernementales et non gouvernementales, en liaison avec l'ISO participent également aux travaux. L'ISO collabore étroitement avec la Commission électrotechnique internationale (CEI) en ce qui concerne la normalisation électrotechnique.

Les projets de Normes internationales adoptés par les comités techniques sont soumis aux comités membres pour vote. Leur publication comme Normes internationales requiert l'approbation de 75 % au moins des comités membres votants.

La Norme internationale ISO 9383 a été élaborée par le comité technique ISO/TC 77, *Produits en ciment renforcé par des fibres*.

Les annexes A et B font partie intégrante de la présente Norme internationale. L'annexe C est donnée uniquement à titre d'information.

<https://standards.iteh.ai/catalog/standards/sist/81a5fb-z9d1-1193-8e99-d15de028f2ae/iso-9383-1995>

Page blanche

**iTeh STANDARD PREVIEW**  
**(standards.iteh.ai)**

ISO 9383:1995

<https://standards.iteh.ai/catalog/standards/sist/b8bfafcb-d9d1-4483-8e99-d15de028f2ae/iso-9383-1995>

# Produits en ciment renforcé par des fibres — Plaques ondulées ou nervurées courtes et leurs accessoires pour couvertures

## 1 Domaine d'application

La présente Norme internationale prescrit les caractéristiques techniques des plaques profilées en fibres-ciment, dites courtes, de longueur normalement inférieure ou égale à 0,7 m<sup>1)</sup> et ayant une hauteur d'onde comprise entre 15 mm et 110 mm, et de leurs accessoires en fibres-ciment, utilisés comme matériaux de couverture.

Elle prescrit également les essais pour contrôler ces caractéristiques et les conditions de réception et de marquage.

Elle n'est pas applicable aux plaques ondulées et nervurées courtes en amiante-ciment qui font l'objet de l'ISO 393-5, ni aux plaques longues en fibres-ciment qui sont traitées dans l'ISO 9933, ni à leurs accessoires.

## 2 Référence normative

La norme suivante contient des dispositions qui, par suite de la référence qui en est faite, constituent des dispositions valables pour la présente Norme internationale. Au moment de la publication, l'édition indiquée était en vigueur. Toute norme est sujette à révision et les parties prenantes des accords fondés sur la présente Norme internationale sont invitées à rechercher la possibilité d'appliquer l'édition la plus récente de la norme indiquée ci-après. Les membres de la CEI et de l'ISO possèdent le registre des Normes internationales en vigueur à un moment donné.

ISO 390:1993, *Produits en ciment renforcé par des fibres — Échantillonnage et contrôle.*

## 3 Définitions

Pour les besoins de la présente Norme internationale, les définitions suivantes s'appliquent.

**3.1 essai d'acceptation:** Ensemble d'essais ayant pour objectif d'établir si un lot de produits est conforme à une spécification donnée, réalisé sur des échantillons prélevés sur une production continue ou sur une livraison.

**3.2 essai de type:** Essai qui se rapporte à l'acceptation d'un produit nouveau et/ou d'une modification fondamentale de la formulation d'un produit et/ou du procédé de fabrication dont les conséquences ne peuvent être prévues en s'appuyant sur l'expérience acquise.

L'essai est réalisé sur le produit en l'état. Il doit démontrer la conformité d'un produit générique par rapport à une spécification donnée.

**3.3 niveau de qualité acceptable (NQA):** Lorsque l'on considère une série continue de lots, niveau de qualité constaté lors du contrôle par échantillonnage, qui représente la limite jusqu'à laquelle on considère que la qualité moyenne de fabrication est satisfaisante<sup>2)</sup>.

1) Dans certaines circonstances (au niveau de l'avancée du toit par exemple), il est possible d'utiliser des plaques ayant une longueur maximale de 0,9 m.

2) Un plan d'échantillonnage prévoyant un NQA de 4 % signifie que les lots qui comportent jusqu'à 4 % de produits défectueux ont une probabilité élevée d'être acceptés.

**3.4 en l'état:** État du produit prêt à être livré par le fabricant une fois réalisées toutes les phases du processus de production, y compris la maturation et, le cas échéant, la peinture.

### 3.5 fibres

- (1) Éléments discontinus dispersés au hasard.
- (2) Rubans et brins continus.
- (3) Filets ou tissus.

## 4 Symboles, abréviations et unités

Pour les besoins de la présente Norme internationale, les symboles et abréviations suivants sont utilisés.

<i>a</i>	Pas de l'onde, en millimètres
<i>b</i>	Longueur de l'éprouvette lors de l'essai de rupture en flexion, en millimètres
<i>e, e<sub>1</sub>, e<sub>2</sub></i>	Épaisseurs de la plaque, en millimètres
<i>h</i>	Hauteur de l'onde, en millimètres
<i>h<sub>od</sub></i>	Hauteur de l'onde de rive descendante, en millimètres
<i>h<sub>om</sub></i>	Hauteur de l'onde de rive ascendante, en millimètres
<i>L</i>	Rapport de l'estimation <i>L<sub>1</sub></i> à l'estimation <i>L<sub>S</sub></i>
<i>L<sub>1</sub></i>	Estimation la plus élevée au niveau de confiance de 95 % du résultat <i>M<sub>1</sub></i> obtenu lors de l'essai à l'eau chaude
<i>L<sub>S</sub></i>	Estimation la plus faible au niveau de confiance de 95 % du résultat <i>M<sub>2</sub></i> obtenu lors de l'essai à l'eau chaude
<i>L<sub>1</sub>, L<sub>2</sub>, L<sub>3</sub></i>	Longueurs de la plaque, en millimètres
<i>l</i>	Portée libre, en mètres, entre les appuis lors de l'essai de rupture en flexion
<i>l<sub>1</sub>, l<sub>2</sub></i>	Largeur de la plaque, en millimètres
<i>M</i>	Moment de flexion à la rupture, en newtons mètres par mètre de longueur
<i>M<sub>1</sub></i>	Valeur de la moyenne arithmétique des résultats d'essai des éprouvettes de

contrôle (premier lot) dans l'essai à l'eau chaude

<i>M<sub>2</sub></i>	Valeur de la moyenne arithmétique des résultats d'essai des éprouvettes après l'essai à l'eau chaude
<i>m</i>	Masse apparente, en grammes, de l'éprouvette après séchage lors de la détermination de la masse volumique apparente
<i>P</i>	Charge de rupture, en newtons, lors de l'essai de flexion
<i>s<sub>1</sub></i>	Écart-type des éprouvettes de moyenne <i>M<sub>1</sub></i>
<i>s<sub>2</sub></i>	Écart-type des éprouvettes de moyenne <i>M<sub>2</sub></i>
<i>V</i>	Volume apparent, en centimètres cubes, de l'éprouvette lors de la détermination de la masse volumique apparente
<i>ρ</i>	Masse volumique apparente de l'éprouvette, en grammes par centimètre cube

## 5 Plaques

### 5.1 Composition générale

Les plaques et accessoires qui font l'objet de la présente Norme internationale sont essentiellement constitués d'un liant hydraulique inorganique<sup>3)</sup> ou de silicate de calcium formé par réaction chimique à partir de matériaux siliceux et calcaires, renforcés par des fibres organiques et/ou des fibres inorganiques synthétiques.

Des adjuvants de production, des charges et des pigments compatibles avec le composite peuvent être ajoutés.

### 5.2 Aspect général et finition

Les plaques peuvent être laissées dans leur teinte naturelle ou être colorées dans la masse; elles peuvent également recevoir en surface des revêtements adhérents colorés ou non.

Des exemples de sections transversales de plaques profilées courtes sont donnés à la figure 1. Les ondulations sont définies par leur pas, *a*, et leur hauteur, *h*.

3) Les normes nationales peuvent prescrire le liant à utiliser.

La surface destinée à être exposée aux intempéries doit être d'aspect général lisse. Des variations de l'état de surface n'influent pas sur les caractéristiques prescrites dans la présente Norme internationale sont permises.

Les bords doivent être droits, nets et les plaques coupées d'équerre. Elles peuvent comporter un ou deux coins coupés ou préparés afin de pouvoir être découpés ultérieurement, et peuvent être percées en vue de leur fixation.

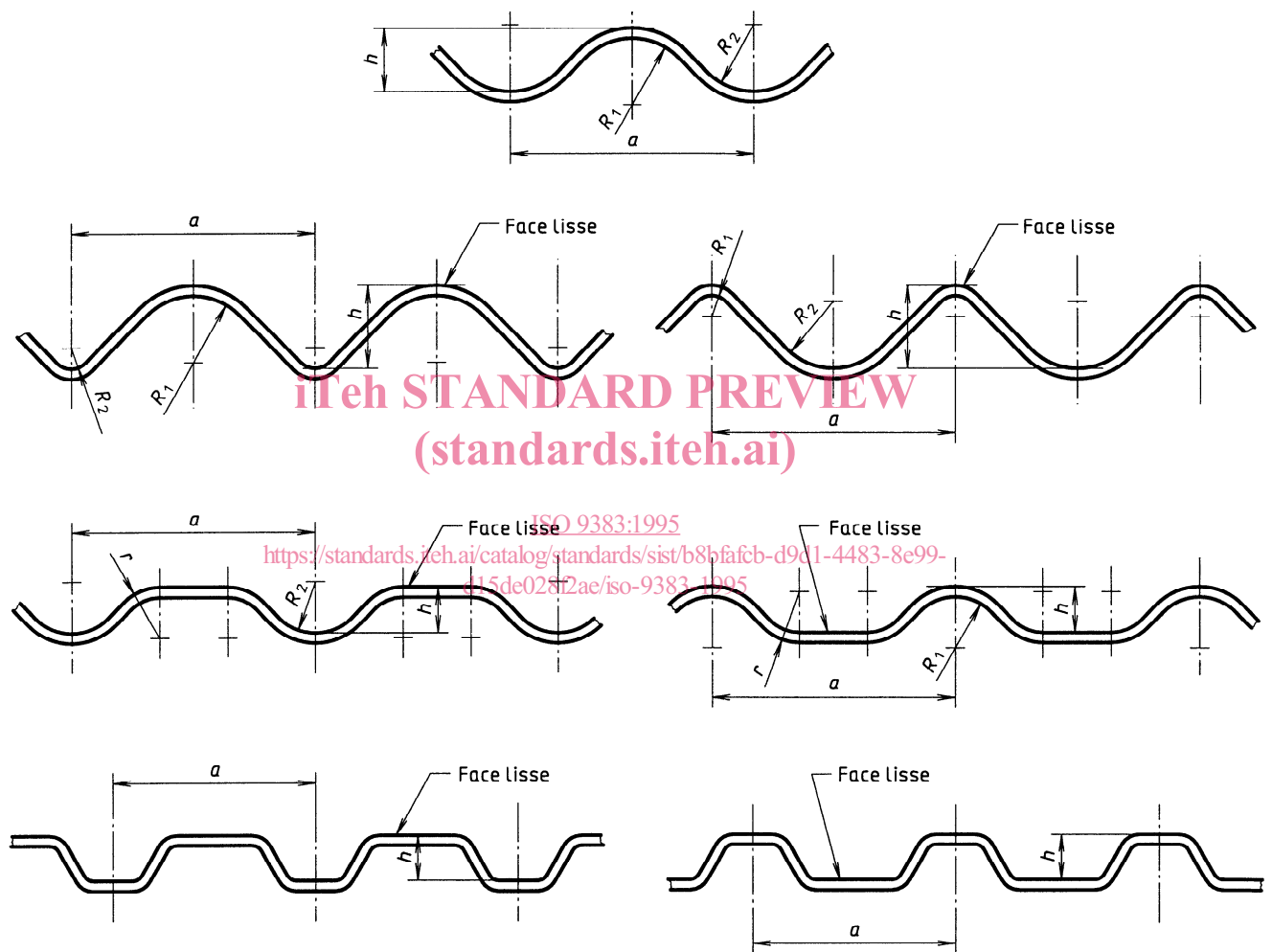


Figure 1

### 5.3 Classement par catégories et classification

#### 5.3.1 Selon l'épaisseur

L'épaisseur des plaques peut (voir la figure 2):

- soit être sensiblement constante sur toute la largeur du profil (plaques de type A);
- soit, pour une même section transversale, varier de manière régulière du creux au sommet dans le cas des plaques ondulées, ou de la partie inférieure à la partie supérieure des nervures dans le cas des plaques nervurées (plaques de type B).

#### 5.3.2 Selon le moment de flexion minimal à la rupture

Chaque catégorie de plaques est subdivisée en deux

classes suivant la valeur du moment de flexion minimal à la rupture, conformément au tableau 2.

NOTE 1 Les normes nationales peuvent retenir une ou deux classes en fonction des conditions locales d'emploi.

### 5.4 Caractéristiques

#### 5.4.1 Caractéristiques géométriques

Les dimensions nominales doivent être définies dans les normes nationales ou par le fabricant.

##### 5.4.1.1 Largeur

La largeur est la moyenne arithmétique de  $l_1$  et  $l_2$  telles que représentées à la figure 3.

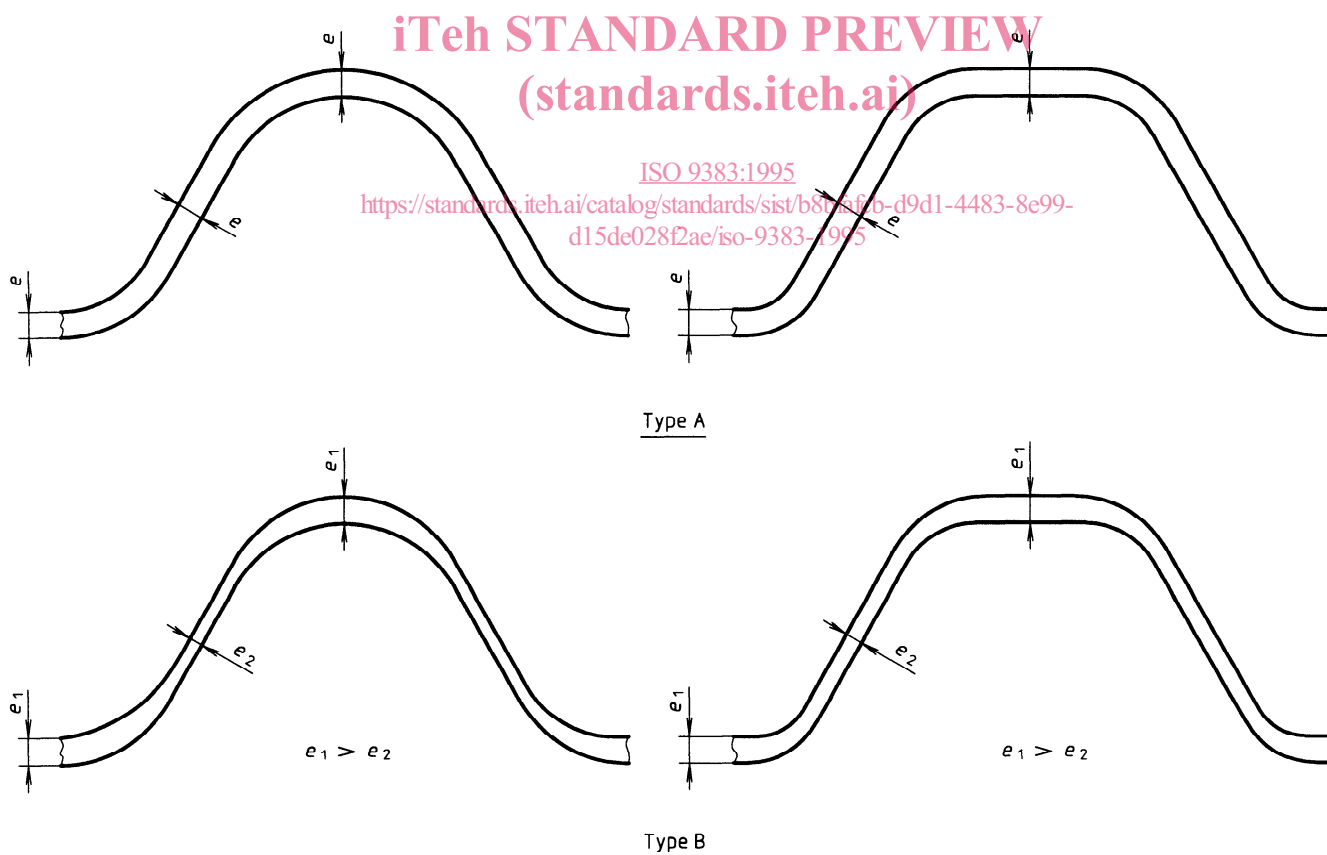
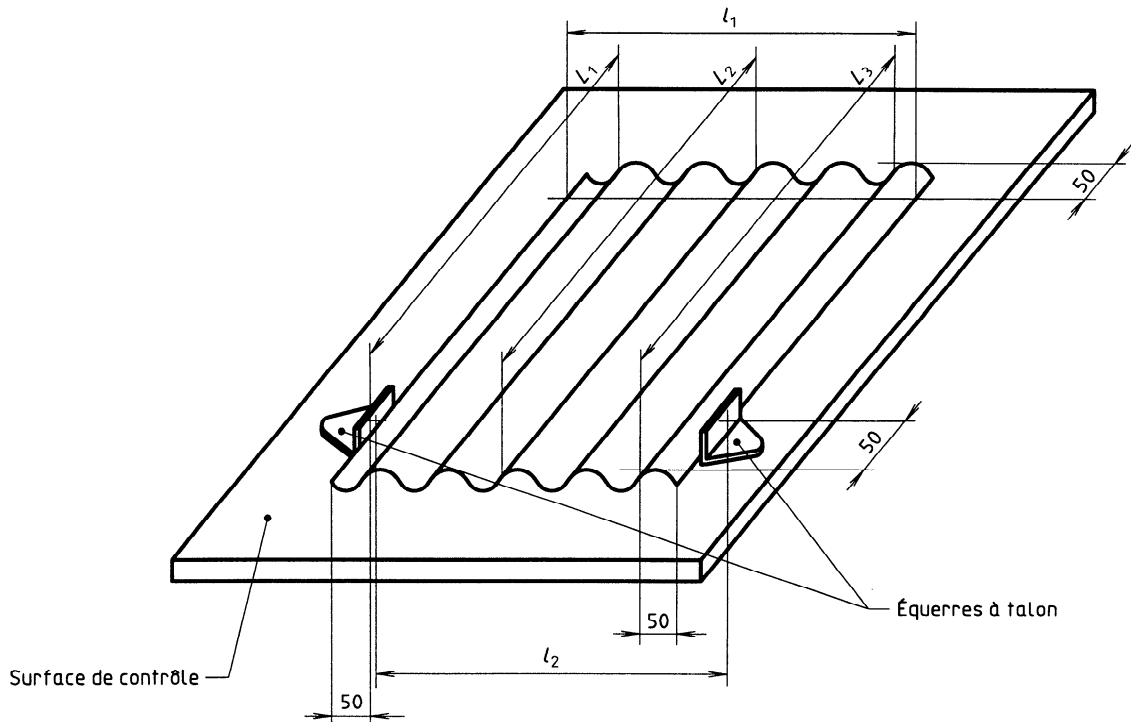


Figure 2



Dimensions en millimètres



**Figure 3**  
 iTeh STANDARD PREVIEW  
 (standards.iteh.ai)

**5.4.1.2 Épaisseur**

Les épaisseurs individuelles mesurées conformément à 5.5.5 ne doivent pas être inférieures aux valeurs données dans le tableau 1.

**Tableau 1 — Épaisseur**  
 Dimensions en millimètres

Hauteur d'onde, $h$	Épaisseur, $e$ min.
$15 \leq h \leq 30$	3
$30 < h \leq 110$	4

**5.4.1.3 Nombre d'ondes ou de nervures**

Le nombre d'ondes ou de nervures à prendre en considération pour la désignation est le nombre d'ondes ou de nervures entières de la plaque.

**5.4.1.4 Hauteur de rive**

Les hauteurs nominales des rives montante et descendante (voir figure 8) doivent être spécifiées dans les normes nationales. Cette exigence s'applique uniquement aux plaques qui comportent d'un côté une rive montante, et de l'autre côté, une rive descendante.

**5.4.1.5 Tolérances sur les dimensions**

ISO 9383:1995

Les tolérances suivantes s'appliquent aux dimensions nominales données par le fabricant.

a) Tolérance sur le pas de l'onde,  $a$ :

$a \leq 75$ mm	$\pm 1,5$ mm
$75$ mm $< a \leq 180$ mm	$\pm 2$ mm
$180$ mm $< a \leq 260$ mm	$\pm 2,5$ mm
$260$ mm $< a$	$\pm 3$ mm

b) Tolérance sur la hauteur,  $h$ :

$15$ mm $\leq h \leq 45$ mm	$\pm 2$ mm
$45$ mm $< h \leq 110$ mm	$\pm 3$ mm

c) Tolérance sur la longueur:  $\pm 10$  mm

d) Tolérance sur la largeur:  $^{+10}_{-5}$  mm

e) Tolérance sur l'épaisseur nominale,  $e$ : L'épaisseur moyenne mesurée conformément à 5.5.5 doit être égale à l'épaisseur nominale avec une tolérance de  $\pm 10\%$ , mais pas supérieure à  $\pm 0,6$  mm.

f) Hors d'équerre:  $\leq 6$  mm

- g) Tolérance sur la hauteur de rive: Les fabricants doivent spécifier cette tolérance dans les documents d'accompagnement lorsque cela s'avère nécessaire pour garantir l'étanchéité du toit. Cette exigence s'applique uniquement aux plaques qui comportent d'un côté une rive montante et, de l'autre, une rive descendante.

#### 5.4.2 Caractéristiques mécaniques

Lorsque l'essai est conduit conformément à 5.5.8, les plaques doivent présenter un moment de flexion à la rupture par mètre de largeur au moins égal à la valeur spécifiée dans le tableau 2.

**Tableau 2 — Moment de flexion à la rupture**

Classe	$M$ , min. N·m/m	
	$15 \text{ mm} \leq h \leq 30 \text{ mm}$	$30 \text{ mm} < h \leq 110 \text{ mm}$
1	12	20
2	20	30

#### 5.4.3 Caractéristiques physiques

Sauf pour 5.4.3.3, ces caractéristiques doivent être déterminées sur des produits en l'état chaque fois que cela est possible. Il est nécessaire de spécifier si les résultats s'appliquent à des matériaux revêtus ou non. Un défaut propre au revêtement ne constitue pas un défaut du produit.

##### 5.4.3.1 Imperméabilité

Lorsque l'essai est conduit conformément à 5.5.9.1, des traces d'humidité peuvent apparaître sur la face inférieure des plaques, mais en aucun cas, il ne doit s'y former de gouttes d'eau.

##### 5.4.3.2 Résistance au gel

Cet essai doit être effectué lorsque les conditions climatiques locales le justifient ou si les normes nationales le spécifient.

Lorsque l'essai est conduit conformément à 5.5.9.2, toute fissure visible, délamination ou autre défaut apparu à la surface des plaques ne doit pas être d'une ampleur susceptible d'affecter leurs performances en service.

##### 5.4.3.3 Masse volumique apparente

Le fabricant doit indiquer la valeur nominale de la masse volumique apparente des plaques.

Lorsque le mesurage est effectué comme prescrit en 5.5.9.3, les plaques doivent présenter une masse volumique apparente égale à la valeur nominale, à 10 % près.

##### 5.4.3.4 Eau chaude

Lorsque l'essai est conduit conformément à 5.5.9.4, toute fissure visible, délamination ou autre défaut apparu à la surface des plaques ne doit pas être d'une ampleur susceptible d'affecter leurs performances en service.

Le produit fini doit être caractérisé par un rapport  $L$ , tel que défini en 5.5.9.4, supérieur ou égal à 0,70, ce qui équivaut à une diminution de la charge d'au plus 15 % lorsque le coefficient de variation est de 15 %.

##### 5.4.3.5 Chaleur-pluie

Lorsque l'essai est conduit conformément à 5.5.9.5, toute fissure visible, délamination ou autre défaut apparu à la surface des plaques ne doit pas être d'une ampleur susceptible d'affecter leurs performances en service.

### 5.5 Essais

#### 5.5.1 Essais d'acceptation

Les essais d'acceptation suivants doivent être effectués en usine sur des plaques en l'état dont la maturité est garantie par le fabricant. Les niveaux d'échantillonnage et les critères d'acceptation doivent être tels que définis dans l'ISO 390 et la valeur minimale de tout paramètre est sujette à un NQA de 4 %.

##### 5.5.1.1 Essais obligatoires (voir l'annexe A)

- caractéristiques géométriques (5.5.3 à 5.5.7);
- caractéristiques mécaniques (5.5.8).

##### 5.5.1.2 Essais facultatifs (à la demande de l'acheteur — voir l'annexe A)

- masse volumique apparente (5.5.9.3).

## 5.5.2 Essais de type

Il convient de répéter les essais de type tous les cinq ans, mais ils ne doivent pas nécessairement porter sur chaque lot de production.

Ces essais sont les suivants:

- imperméabilité (5.5.9.1);
- résistance au gel (5.5.9.2) lorsque les conditions locales le justifient ou si les normes nationales le spécifient;
- eau chaude (5.5.9.4) (facultatif pour les normes nationales);
- chaleur-pluie (5.5.9.5).

## 5.5.3 Contrôle du profil

### 5.5.3.1 Préparation de l'éprouvette

L'éprouvette doit être une plaque entière en l'état n'ayant subi aucun conditionnement préalable.

### 5.5.3.2 Appareillage

**5.5.3.2.1 Une surface plane** et lisse de dimensions correspondant à celles des plaques.

**5.5.3.2.2 Des barres cylindriques en acier** de 200 mm de longueur, ayant un diamètre suffisamment grand pour entrer en contact avec les flancs des ondes et comportant des pointes coniques, fixées dans l'axe à une extrémité.

**5.5.3.2.3 Un micromètre de profondeur** à tête hémisphérique, d'une exactitude de 0,1 mm.

**5.5.3.2.4 Une règle métallique** graduée permettant une lecture à 0,5 mm près.

### 5.5.3.3 Mode opératoire

Poser la plaque à plat et d'équerre sur la surface plane, conformément à la figure 3, en veillant à ce que

chaque creux d'onde soit en contact avec cette surface.

### 5.5.3.3.1 Mesurage du pas, $a$

À une extrémité de la plaque, déposer les barres cylindriques dans chaque creux d'onde, la pointe conique débordant légèrement de la plaque (voir figure 4). À l'aide de la règle graduée, mesurer la distance entre deux pointes coniques consécutives au demi-millimètre le plus proche.

Toute autre méthode donnant au moins la même exactitude de mesure peut être utilisée.

### 5.5.3.3.2 Mesurage de la hauteur de l'onde, $h$

Choisir trois ondes complètes sur une plaque. Sur chacune d'elles, effectuer trois mesurages avec le micromètre en des points régulièrement répartis sur la longueur de la plaque conformément à la figure 5.

Toute autre méthode donnant au moins la même exactitude de mesure peut être utilisée.

## 5.5.3.4 Expression et interprétation des résultats

### 5.5.3.4.1 Pas

Chaque résultat de mesurage du pas, exprimé en millimètres, doit être comparé à la valeur appropriée prescrite en 5.4.1.5 a).

### 5.5.3.4.2 Hauteur d'onde

Chaque résultat est la moyenne arithmétique des trois valeurs obtenues lors des mesurages effectués sur chaque onde, exprimée en millimètres à 0,1 mm près. Les trois résultats sont considérés comme satisfaisants s'ils sont conformes aux exigences de 5.4.1.5 b).

iTeh STANDARD PREVIEW  
(standards.iteh.ai)

ISO 9383:1995

<https://standards.iteh.ai/catalog/standards/sist/b8bfafeb-d9d1-4483-8e99-151513120150/iso-9383-1995>

151513120150 iso-9383-1995

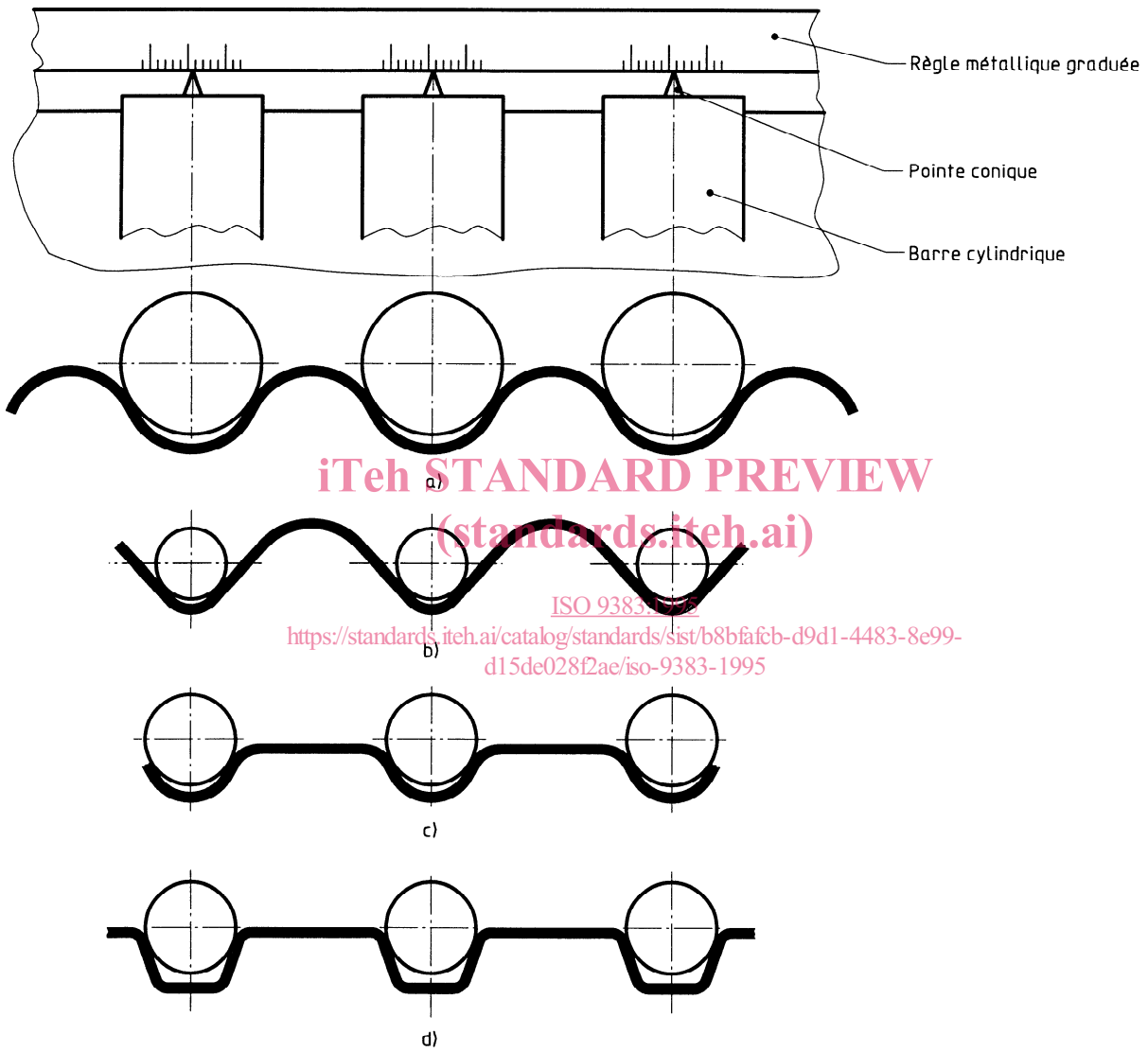


Figure 4