

NORME
INTERNATIONALE

ISO
9391

Première édition
1993-10-15

**Qualité de l'eau — Échantillonnage de
macro-invertébrés en eaux profondes —
Guide d'utilisation des échantillonneurs de
colonisation, qualitatifs et quantitatifs**

iTeh STANDARD PREVIEW
(standards.iteh.ai)

*Water quality — Sampling in deep waters for macro-invertebrates —
Guidance on the use of colonization, qualitative and quantitative samplers*

<https://standards.iteh.ai/catalog/standards/sist/e3d5bbbf-3224-4cd6-bed6-e96000003967/iso-9391-1993>



Numéro de référence
ISO 9391:1993(F)

Avant-propos

L'ISO (Organisation internationale de normalisation) est une fédération mondiale d'organismes nationaux de normalisation (comités membres de l'ISO). L'élaboration des Normes internationales est en général confiée aux comités techniques de l'ISO. Chaque comité membre intéressé par une étude a le droit de faire partie du comité technique créé à cet effet. Les organisations internationales, gouvernementales et non gouvernementales, en liaison avec l'ISO participent également aux travaux. L'ISO collabore étroitement avec la Commission électrotechnique internationale (CEI) en ce qui concerne la normalisation électrotechnique.

Les projets de Normes internationales adoptés par les comités techniques sont soumis aux comités membres pour vote. Leur publication comme Normes internationales requiert l'approbation de 75 % au moins des comités membres votants.

La Norme internationale ISO 9391 a été élaborée par le comité technique ISO/TC 147, *Qualité de l'eau*, sous-comité SC 5, *Méthodes biologiques*.

Les annexes A et B font partie intégrante de la présente Norme internationale.

ITeH STANDARD PREVIEW
(standards.iteh.ai)
ISO 9391:1993
<https://standards.iteh.ai/catalog/standards/sist/c9d56bbf-3224-4cd6-bed6-e96000003967/iso-9391-1993>

© ISO 1993

Droits de reproduction réservés. Aucune partie de cette publication ne peut être reproduite ni utilisée sous quelque forme que ce soit et par aucun procédé, électronique ou mécanique, y compris la photocopie et les microfilms, sans l'accord écrit de l'éditeur.

Organisation internationale de normalisation
Case Postale 56 • CH-1211 Genève 20 • Suisse

Imprimé en Suisse

Introduction

Lorsqu'on utilise des populations de macro-invertébrés benthiques comme indicateurs de la qualité de l'eau des rivières, les différences naturelles inhérentes à la structure de la population, dues à des facteurs autres que la qualité de l'eau, par exemple la vitesse du courant et la nature du substrat, constituent l'un des problèmes majeurs. Dans les rivières d'altitude, les biefs constituent des sites d'échantillonnage comparables et appropriés où l'on peut détecter biologiquement les différences de qualité des eaux. Dans les rivières de plaine, il peut ne pas exister de biefs bien situés, et dans les grandes rivières profondes, il peut ne pas y en avoir du tout. De même, les méthodes appropriées pour les eaux peu profondes ne sont pas applicables aux eaux profondes, et d'autres méthodes doivent être utilisées. C'est pourquoi il n'est pas possible d'adopter une méthode type d'échantillonnage pour les benthos de toutes les rivières, bien que cela soit souhaitable pour effectuer des comparaisons.

Dans les rivières de plaine, on ne dispose pas toujours de biefs pour échantillonner, ni d'un biotope benthique approprié pour comparer la qualité de l'eau. Bien que les petites rivières de plaine à faible courant, où le substrat se dépose et où les plantes prennent racine, favorisent l'existence d'une faune riche et caractéristique en macro-invertébrés, ces biotopes ne sont pas toujours disponibles dans les parties basses des grandes rivières. Dans celles-ci, la faune benthique de macro-invertébrés peut être fortement réduite par des conditions physiques défavorables, comme un fort courant passant sur un substrat de roches vives, ou un substrat instable de vase déposée soumis à de fréquents «lavages» par les courants forts des rivières. Il est donc nécessaire d'utiliser un autre biotope pour évaluer la qualité biologique des rivières de plaine, qui est indépendante du substrat naturel. L'échantillonneur de colonisation qui fournit un substrat artificiel répond à ce besoin, bien qu'il soit reconnu que ce système peut être plus sélectif de la flore et de la faune présentes dans l'habitat.

Si l'emplacement convient pour un échantillonnage réel, le choix du type d'échantillonneur à utiliser est principalement dicté par l'un des trois grands objectifs suivants:

- a) Liste de taxons, par exemple familles, sans mesure de l'abondance relative ou absolue (l'exigence minimale porte sur un échantillonneur qui collecte de façon adéquate sur le lit de la rivière du matériau provenant de tous types de micro-habitat. Une drège devrait suffire).
- b) La relative abondance des espèces. À cet effet, l'échantillonneur doit être manipulé d'une manière type pour tous les types de substrats que l'on doit étudier. Bien que les échantillonneurs qualitatifs (par exemple les drèges) soient appropriés, on leur préférera les échantillonneurs quantitatifs, car leurs performances dépendent moins de l'opérateur.
- c) Le nombre ou la biomasse d'invertébrés par surface unitaire. Seuls les échantillonneurs quantitatifs, par exemple les bennes, les dénoyau-

teuses, les échantillonneurs à air comprimé, peuvent être utilisés à cet effet et il convient de prélever de nombreux sous-échantillons pour chaque type d'habitat.

iTeh STANDARD PREVIEW
(standards.iteh.ai)

ISO 9391:1993

<https://standards.iteh.ai/catalog/standards/sist/e3d5bbbf-3224-4cd6-bed6-e96000003967/iso-9391-1993>

Qualité de l'eau — Échantillonnage de macro-invertébrés en eaux profondes — Guide d'utilisation des échantillonneurs de colonisation, qualitatifs et quantitatifs

AVERTISSEMENT — MESURES DE SÉCURITÉ

Il n'est pas recommandé de travailler seul, surtout lorsque les vitesses des courants sont élevées, les eaux profondes et les lits instables, et lorsqu'on utilise des bateaux. L'équipement des bateaux doit au moins satisfaire aux exigences nationales minimales de sécurité. Les utilisateurs d'air comprimé doivent s'assurer que les régulateurs de pression, tuyaux et flexibles appropriés ont été installés.

ITeH STANDARD PREVIEW
(standards.iteh.ai)

1 Domaine d'application

La présente Norme internationale donne des directives générales sur l'utilisation des échantillonneurs de colonisation et sur l'échantillonnage des macro-invertébrés à l'aide d'échantillonneurs qualitatifs et quantitatifs pour les rivières profondes.

Les échantillonneurs de colonisation permettent d'évaluer la qualité de l'eau en fournissant une collection de macro-invertébrés représentative de la qualité de l'eau sur les sites concernés; les échantillonneurs de colonisation n'échantillonnent pas la faune naturelle d'invertébrés, qui peut être réduite par des conditions physiques sans rapport avec la qualité de l'eau. Ils doivent être utilisés lorsqu'on étudie les eaux de rivières de plaine d'une profondeur supérieure à 1 m. Ils ne sont pas recommandés lorsqu'ils peuvent donner lieu à une accumulation de débris, subir des inondations, être exposés au-dessus du niveau de l'eau, faire l'objet d'actes de vandalisme ou de problèmes d'ancrage.

Les échantillonneurs d'eaux profondes doivent être utilisés dans des rivières d'une profondeur supérieure à 1 m et sur des substrats allant de la boue aux pierres. Ils sont inutilisables pour un échantillonnage sur macrophytes ou pierres d'une taille supérieure à environ 15 cm, ou dans des eaux à courant rapide.

2 Références normatives

ISO 9391:1993

<https://standards.iteh.ai/catalog/standards/sist/c3d5bbbf-3224-4c46-bbd6-e96000003967/iso-9391-1993>

Les normes suivantes contiennent des dispositions qui, par suite de la référence qui en est faite, constituent des dispositions valables pour la présente partie de l'ISO 9391. Au moment de la publication, les éditions indiquées étaient en vigueur. Toute norme est sujette à révision et les parties prenantes des accords fondés sur la présente partie de l'ISO 9391 sont invitées à rechercher la possibilité d'appliquer les éditions les plus récentes des normes indiquées ci-après. Les membres de la CEI et de l'ISO possèdent le registre des Normes internationales en vigueur à un moment donné.

ISO 5667-3:1985, *Qualité de l'eau — Échantillonnage — Partie 3: Guide général pour la conservation et la manipulation des échantillons.*

ISO 7828:1985, *Qualité de l'eau — Méthodes d'échantillonnage biologique — Guide pour le prélèvement des macro-invertébrés benthiques à l'épuisette.*

3 Définitions

Pour les besoins de la présente Norme internationale, les définitions données dans l'ISO 7828 et la définition suivante s'appliquent.

3.1 eaux profondes: Eaux allant de 1 m au-dessous de la surface à la profondeur limite pour effectuer un échantillonnage efficace.

4 Échantillonneurs de colonisation

4.1 Principe

Des substrats artificiels types sont disposés dans les rivières profondes et sont laissés pendant plusieurs semaines. Les substrats artificiels sont colonisés par les macro-invertébrés pendant cette période. Les substrats artificiels sont ensuite retirés de la rivière pour que l'on puisse effectuer l'évaluation qualitative et quantitative de la colonisation.

4.2 Équipement d'échantillonnage

4.2.1 Sac de colonisation type

Chaque sac se compose d'environ 40 éléments de milieu de filtre biologique comme ceux que l'on utilise pour l'épuration des eaux usées, par exemple des scories, placés dans un sac en polyamide à mailles grossières. Bien que la taille et le type de scories varient selon la région, y compris selon le rapport surface/volume, il est recommandé d'utiliser des scories de $40 \text{ mm} \pm 5 \text{ mm}$ de taille nominale afin de réduire la masse globale de l'échantillonneur, empêcher la submersion complète et l'incrustation dans un substrat de boue.

4.2.2 Unité de colonisation type

Chaque unité se compose d'environ 14 éléments de milieu de filtre biologique plastique assemblés sous une forme cylindrique, voir figure 1, dans laquelle deux couches d'un élément central unique entouré de dix éléments périphériques sont fixées ensemble, par exemple par des ficelles ou des courroies en polyamide. Pour réduire au minimum la perte d'animaux lors de la récupération de l'échantillonneur, on couvre le quart inférieur comprenant la base d'une gaze polyamide de dix mailles par centimètre.

4.3 Mode opératoire

4.3.1 Positionnement

Il convient de s'assurer que l'échantillonneur de colonisation (c'est-à-dire 4.2.1 ou 4.2.2) est placé dans le courant principal de la rivière et non dans des eaux stagnantes ou dans une zone statique, à moins que la qualité de ces emplacements ne soit spécifiquement requise. L'échantillonneur devrait être suffisamment recouvert d'eau et suffisamment éloigné de la rive pour éviter le plus possible toute éventualité de vandalisme, d'exposition en période de tarissement, ou d'abaissement du niveau de la rivière provoquant une incrustation de corps étrangers.

4.3.1.1 Eaux peu profondes

Lorsqu'on échantillonne en eaux relativement peu profondes, d'une profondeur d'environ 1 m, il convient de fixer une unité de colonisation type (4.2.2) sur le lit de la rivière à l'aide d'une tige d'acier, avec une bande fixée sur la tige au-dessus de l'échantillonneur pour empêcher tout mouvement vers le haut.

4.3.1.2 Eaux profondes

Dans les eaux profondes, c'est-à-dire à plus de 1 m de profondeur, où il est impossible de fixer une unité de colonisation type sur le lit de la rivière, il est essentiel de maintenir l'échantillonneur sur le lit de la rivière. Ceci est facilement réalisable si l'on utilise un poids, tel que des briques de construction attachées à l'échantillonneur par un cordon en fibres synthétiques passé verticalement par le centre de l'échantillonneur. Si l'on utilise un cordon en fibres synthétiques, il convient de le fixer solidement à la rive, de préférence dans une position cachée, au-dessus de la marque des plus hautes eaux.

Dans les zones de dépôt, le poids à la base de l'échantillonneur doit pénétrer dans la boue de surface jusqu'à ce que l'échantillonneur de colonisation repose sur le substrat de surface. Si la pénétration de l'échantillonneur est trop importante, une planche de contreplaqué, par exemple, peut être fixée à la base de l'échantillonneur, avant immersion.

4.3.2 Période de submersion

Afin de bien évaluer la qualité de l'eau, il est recommandé de laisser les échantillonneurs de colonisation en place dans la rivière à échantillonner pendant une période de quatre semaines. S'il est impossible d'avoir une telle période d'immersion, il est recommandé de faire une étude de faisabilité pour déterminer la durée optimale de colonisation sur différents sites.

4.3.3 Prélèvement de replicats

Comme on dispose généralement d'un temps limité pour les travaux de surveillance de routine, il est recommandé de prendre au moins trois replicats sur chaque site d'échantillonnage en combinant le nombre de taxons dans l'analyse des données et l'interprétation.

Dimensions en centimètres



Figure 1 — Unité de colonisation type

4.3.4 Récupération

Après la période d'immersion, il convient de retirer les échantillonneurs de la rivière en veillant à éviter toute perte d'organismes. Cette tâche sera facilitée si l'on utilise une épuisette et si on la place juste en aval de l'échantillonneur, en la déplaçant sous l'échantillonneur lorsqu'on soulève ce dernier du lit de la rivière. En eaux profondes, la maille de l'unité de colonisation type empêche toute perte initiale d'organismes lorsqu'on soulève l'échantillonneur du lit de la rivière. Dans la pratique, il s'est avéré utile d'utiliser l'épuisette pour aider à soulever l'échantillonneur de la rivière. Il convient de disposer l'échantillonneur complet (à l'exclusion de tout poids) et tous les animaux récupérés dans l'épuisette dans un récipient solide en plastique avec une petite quantité d'eau, et de sceller ce récipient pour le transporter jusqu'au laboratoire.

Si, pour une raison quelconque, l'on tardait à rentrer au laboratoire, il faudrait alors assurer la conservation de l'échantillon et de son contenu (voir l'ISO 5667-3).

4.3.5 Tri en laboratoire

Il convient de placer le contenu de l'échantillonneur et du récipient dans un tamis d'ouverture de maille de 4 mm, et de le laver dans un tamis fin de 250 µm d'ouverture de maille afin de s'assurer que tous les organismes délogés de l'échantillonneur ont été récupérés (voir annexe B). La meilleure méthode pour y parvenir consiste à placer l'unité de colonisation la tête en bas sur le tamis et à laver le contenu de l'unité à l'eau. La meilleure façon de retirer les macro-invertébrés qui tissent des filets ou des fils (*Hydropsyche* spp., *Simulium* spp) ou forment des tubes mucilagineux (*Corophium curvispinum*, *Chironomidae*) consiste à vaporiser l'unité à l'aide d'un jet d'eau. Le substrat doit être examiné. Les invertébrés accrochés non délogés lors de la vaporisation, doivent être retirés à l'aide de pinces. On déloge généralement les trichoptères à fourreaux emprisonnés (en particulier les *Limnephilidae*, les *Phyganeidae* et les *Leptoceridae*), les mollusques (en particulier les *Lynmaeidae*, les *Physidae*, les *Viviparidae*, les *Hydrobiidae* et les *Ancylidae*) et les *Odonata*, qui sont souvent piégés dans l'unité, en secouant ou en tapant mécaniquement. Les plus difficiles à retirer sont les sangsues, mais si l'on place l'unité dans une solution diluée de formaldéhyde [d'environ 0,4 % (V/V) de formaldéhyde] ou dans de l'eau chaude, les animaux sont rapidement délogés sans être endommagés. Les vers plats qui sont facilement endommagés lorsqu'on prélève avec le talon ou la pointe de la chaussure (voir l'ISO 7828), se retrouvent normalement sur les échantillonneurs de colonisation et, lors du tri, il convient de les retirer en premier.

5 Autres échantillonneurs pour eaux profondes

5.1 Principe

Échantillonnage qualitatif ou quantitatif de macro-invertébrés benthiques en rivières profondes, généralement à partir d'un bateau.

5.2 Équipement d'échantillonnage

5.2.1 Type d'échantillonnage

Les échantillonneurs suivants sont recommandés: drège de naturaliste (de taille moyenne ou grande), benne Birge-Ekman manœuvrée à l'aide d'une perche, benne lestée Ponar et échantillonneur FBA à air comprimé. Les limites de chaque échantillonneur sont indiquées en annexe A. Les échantillonneurs sont décrits de la façon suivante.

- a) La drège de naturaliste (voir figure 2) possède un cadre rectangulaire robuste (dimensions types du petit modèle: 46 cm × 19 cm; dimensions types du grand modèle: 61 cm × 20 cm; masses respectives: environ 9 kg et 15 kg) muni d'un filet de ramassage d'environ 35 cm de long. La taille des mailles du filet peut être modifiée en fonction de l'objet de l'étude (voir annexe B).
- b) La benne Birge-Ekman manœuvrée à l'aide d'une perche (voir figure 3) est une boîte à fond ouvert (dimensions types: 15 cm × 15 cm × 15 cm, ce qui donne une surface d'échantillonnage de 225 cm²) munie de deux mâchoires à ressort qui sont activées par un mécanisme de déclenchement actionné manuellement. Deux plaques articulées sur le haut de la boîte réduisent l'onde de choc lorsque l'échantillonneur s'approche du lit de la rivière en laissant un courant d'eau traverser librement la boîte et en réduisant également la perte de matériaux lorsqu'on soulève l'échantillonneur. La version manœuvrée à l'aide d'une perche permet d'avoir un meilleur contrôle et une meilleure pénétration que celle qui est suspendue à une corde, mais elle ne peut pas être utilisée dans les eaux où la profondeur est inférieure à 3 m. L'échantillon prélevé est de forme à peu près cubique dans la boue, mais hémicylindrique dans les graviers, c'est pourquoi l'échantillonneur est particulièrement approprié pour collecter les organismes vivant à la surface dans les graviers [voir également c) benne Ponar].
- c) La benne lestée Ponar (dont la surface type d'échantillonnage est de 560 cm² et la masse d'environ 23 kg) a deux grandes mâchoires qui se ferment sous l'action de ciseaux avec une série de bras de levier (voir figure 4). Une traverse maintient les bras et les mâchoires ouverts et elle se dégage automatiquement lorsque la benne

iTeh STANDARD PREVIEW
(standardsite.com)

ISO 9391:1993

<https://standards.iteh.org/catalog/standards/sstd/9391-1993>

939100003967/iso_9391_1993

s'installe sur le lit de la rivière. Lorsqu'on relève la benne, les mâchoires se ferment. L'échantillon prélevé a une forme hémicylindrique pour la boue et conique pour les graviers. L'échantillonneur convient donc pour collecter les organismes vivant à la surface dans les graviers.

- d) L'échantillonneur FBA à air comprimé (dont la surface type d'échantillonnage est de 415 cm² et la masse d'environ 14 kg) est muni d'un tuyau ou d'une conduite montante d'échantillonnage d'un diamètre type de 10 cm et dont la longueur peut être modifiée en insérant des longueurs de tuyau (voir figure 5). L'air des bouteilles à air comprimé est amené, via des conduits, à la base de la conduite montante. Un tuyau incliné au sommet de la conduite montante dirige l'eau et l'échantillon dans un filet, tandis que l'air est purgé à l'autre extrémité. La surface d'échantillonnage est délimitée par un cylindre en acier inoxydable ouvert aux extrémités qui permet de remplacer l'eau en permanence pendant le pompage. Le cylindre

d'échantillonnage et la conduite montante peuvent être soulevés de la base du cylindre externe dans lequel ils sont maintenus, et ils peuvent être maintenus par des cliquets commandés par une poignée située près de l'extrémité supérieure de l'échantillonneur. Un vibreur à air est fixé au cylindre et l'air est amené par des conduits de pression. Le passage de cet air à travers le cylindre contribue à déloger les matériaux à l'intérieur du cylindre, augmente l'aspiration de matériaux pour un débit d'air donné et peut également augmenter la pénétration du cylindre dans le substrat. L'air d'échappement du vibreur est renvoyé à la surface et vient s'ajouter à l'alimentation de la conduite montante. On insère généralement une jauge de débit d'air dans la section terminale du conduit d'air allant à la conduite montante afin de mesurer le débit total en direction de la conduite montante. Il est essentiel d'avoir une jauge si l'on veut utiliser efficacement l'air et les diverses conditions de profondeur d'eau et de type de substrat. (Voir 5.3.4.)

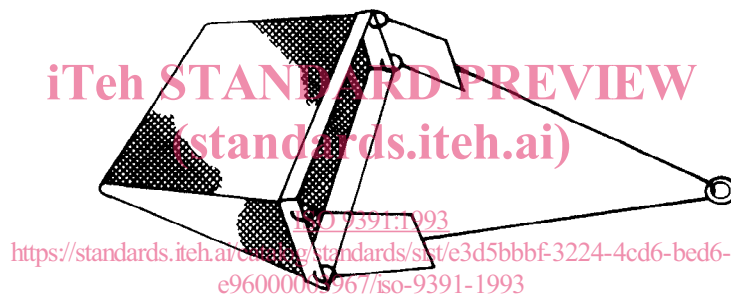


Figure 2 — Drège de naturaliste

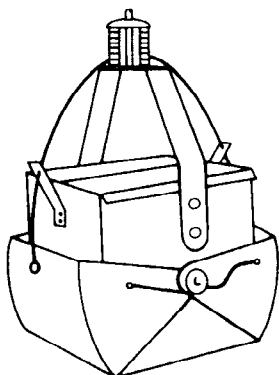
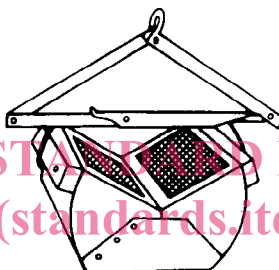


Figure 3 — Benne Birge-Ekman



iTeh STANDARDS PREVIEW
(standards.iteh.ai)

ISO 9391:1993

Figure 4 — Benne Ponar

<https://standards.iteh.ai/catalog/standards/sist/0055bbbf-3224-4cd6-bed6-e96000003967/iso-9391-1993>

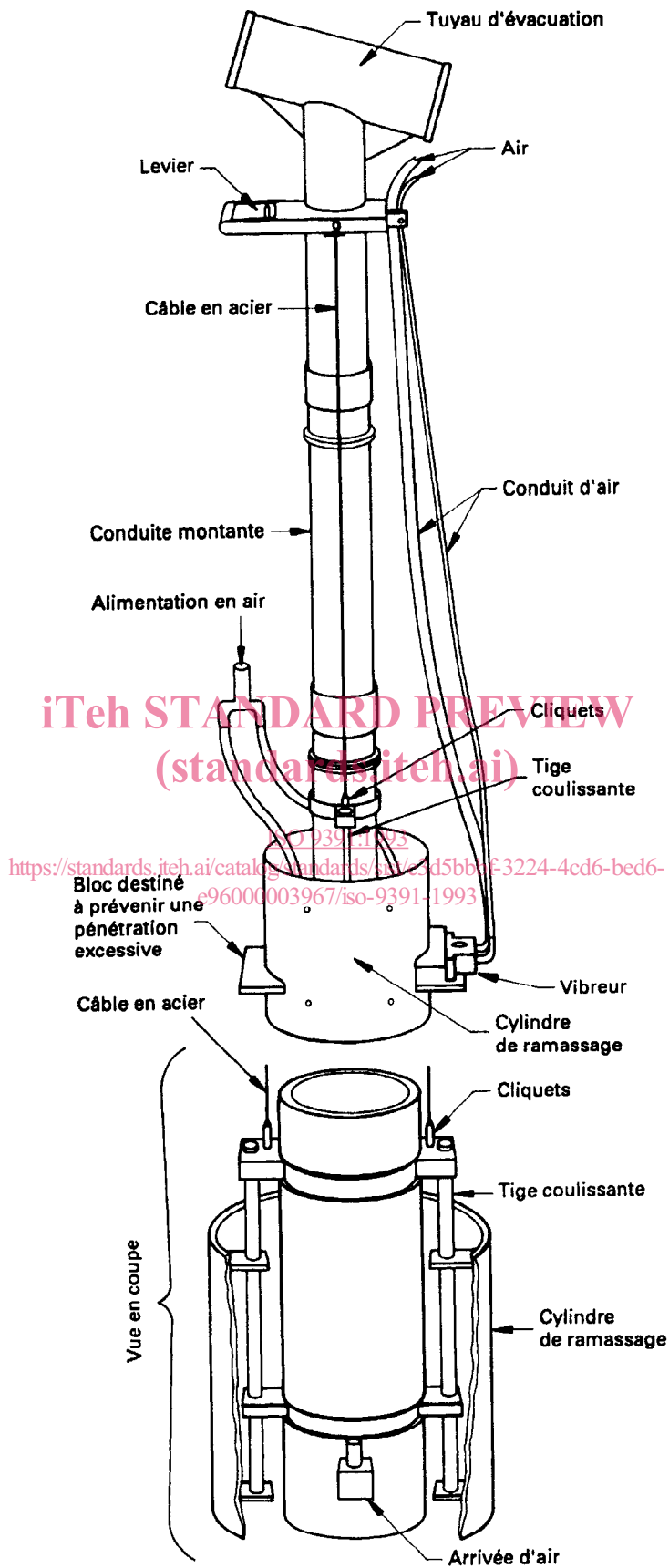


Figure 5 — Échantillonneur FBA à air comprimé