

NORME
INTERNATIONALE

ISO
9424

Première édition
1989-10-15

**Panneaux à base de bois — Détermination des
dimensions des éprouvettes**

iTeh STANDARD PREVIEW
Wood-based panels — Determination of dimensions of test pieces
(standards.iteh.ai)

ISO 9424:1989

<https://standards.iteh.ai/catalog/standards/sist/607e6a4b-57bd-4271-bbcf-bd75060b45f9/iso-9424-1989>



Numéro de référence
ISO 9424 : 1989 (F)

Avant-propos

L'ISO (Organisation internationale de normalisation) est une fédération mondiale d'organismes nationaux de normalisation (comités membres de l'ISO). L'élaboration des Normes internationales est en général confiée aux comités techniques de l'ISO. Chaque comité membre intéressé par une étude a le droit de faire partie du comité technique créé à cet effet. Les organisations internationales, gouvernementales et non gouvernementales, en liaison avec l'ISO participent également aux travaux. L'ISO collabore étroitement avec la Commission électrotechnique internationale (CEI) en ce qui concerne la normalisation électrotechnique.

Les projets de Normes internationales adoptés par les comités techniques sont soumis aux comités membres pour approbation, avant leur acceptation comme Normes internationales par le Conseil de l'ISO. Les Normes internationales sont approuvées conformément aux procédures de l'ISO qui requièrent l'approbation de 75 % au moins des comités membres votants.

La Norme internationale ISO 9424 a été élaborée par le comité technique ISO/TC 89, *Panneaux à base de bois*.

<https://standards.iteh.ai/catalog/standards/sist/607e6a4b-57bd-4271-bbcf-bd75060b45f9/iso-9424-1989>

Elle annule et remplace l'ISO 766 : 1972, l'ISO 821 : 1975 et l'ISO 3804 : 1977, dont elle constitue une révision technique.

© ISO 1989

Droits de reproduction réservés. Aucune partie de cette publication ne peut être reproduite ni utilisée sous quelque forme que ce soit et par aucun procédé, électronique ou mécanique, y compris la photocopie et les microfilms, sans l'accord écrit de l'éditeur.

Organisation internationale de normalisation
Case postale 56 • CH-1211 Genève 20 • Suisse

Imprimé en Suisse

Panneaux à base de bois — Détermination des dimensions des éprouvettes

1 Domaine d'application

La présente Norme internationale prescrit une méthode de mesurage de l'épaisseur, de la longueur et de la largeur des éprouvettes de panneaux à base de bois, comme les panneaux de fibres définis dans l'ISO 818, les panneaux de particules définis dans l'ISO 820 et le contreplaqué défini dans l'ISO 2074.

2 Références normatives

Les normes suivantes contiennent des dispositions qui, par suite de la référence qui en est faite, constituent des dispositions valables pour la présente Norme internationale. Au moment de la publication, les éditions indiquées étaient en vigueur. Toute norme est sujette à révision et les parties prenantes des accords fondés sur la présente Norme internationale sont invitées à rechercher la possibilité d'appliquer les éditions les plus récentes des normes indiquées ci-après. Les membres de la CEI et de l'ISO possèdent le registre des Normes internationales en vigueur à un moment donné.

ISO 818 : 1975, *Panneaux de fibres — Définition — Classification*.

ISO 820 : 1975, *Panneaux de particules — Définition et classification*.

ISO 2074 : 1972, *Contreplaqué — Vocabulaire*.

3 Appareillage

3.1 Mesurage de l'épaisseur

Micromètre, ayant des touches circulaires planes et parallèles de diamètre $16 \text{ mm} \pm 1 \text{ mm}$, et une force opératoire de $4 \text{ N} \pm 1 \text{ N}$. La graduation de l'appareil doit permettre une lecture à $0,01 \text{ mm}$ près.

3.2 Mesurage de la longueur et de la largeur

Pied à coulisse, ou tout autre instrument, ayant une largeur de touche de 5 mm au moins et une graduation permettant une lecture à $0,1 \text{ mm}$ près.

4 Échantillonnage, dimensions et conditionnement des éprouvettes

4.1 L'échantillonnage et le découpage des éprouvettes feront l'objet d'une future Norme internationale.

4.2 Les dimensions des éprouvettes doivent être conformes à celles prescrites dans les méthodes d'essai correspondantes.

4.3 Conditionner les éprouvettes jusqu'à masse constante dans une atmosphère d'humidité relative de $65 \% \pm 5 \%$ et de température $20 \text{ }^\circ\text{C} \pm 2 \text{ }^\circ\text{C}$.

NOTE — On considère que la masse est constante lorsque les résultats de deux pesées successives, effectuées à 24 h d'intervalle, ne diffèrent pas de plus de $0,1 \%$ par rapport à la masse de l'éprouvette.

5 Mode opératoire

5.1 Points de mesure

Le nombre et l'emplacement des points de mesure doivent être conformes aux Normes internationales concernant la méthode d'essai pour lequel le mesurage est exigé.

5.2 Mesurage de l'épaisseur

Appliquer lentement la surface de mesure du micromètre à l'éprouvette.

Pour les éprouvettes d'une épaisseur égale ou inférieure à 7 mm , mesurer l'épaisseur avec une exactitude de $0,01 \text{ mm}$.

Pour les éprouvettes d'une épaisseur supérieure à 7 mm , mesurer l'épaisseur avec une exactitude de $0,1 \text{ mm}$.

5.3 Mesurage de la longueur et de la largeur

Appliquer lentement et sans pression excessive à l'éprouvette les mâchoires de l'appareil suivant un angle de 45° environ par rapport au plan de l'éprouvette (voir figure 1).

Mesurer la longueur et la largeur à $0,1 \text{ mm}$ près.

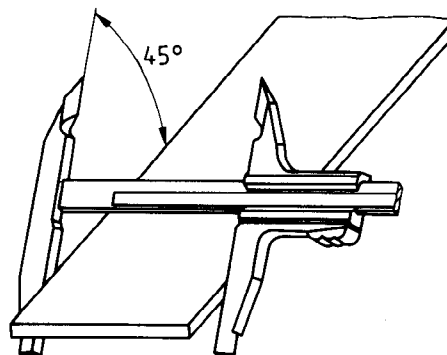


Figure 1 — Inclinaison du pied à coulisse par rapport au plan de l'éprouvette

6 Expression des résultats

6.1 Épaisseur

Pour chaque éprouvette d'épaisseur égale ou inférieure à 7 mm, calculer la moyenne arithmétique des mesurages à 0,01 mm près.

Pour chaque éprouvette d'épaisseur supérieure à 7 mm, calculer la moyenne arithmétique des mesurages à 0,1 mm près.

6.2 Longueur et largeur

Pour chaque éprouvette, calculer la moyenne arithmétique des mesurages pour la longueur et la largeur à 0,1 mm près.

7 Rapport d'essai

Le rapport d'essai doit être conforme à la Norme internationale concernant chaque méthode d'essai particulière.

iTeh STANDARD PREVIEW
(standards.iteh.ai)

[ISO 9424:1989](https://standards.iteh.ai/catalog/standards/sist/607e6a4b-57bd-4271-bbcf-bd75060b45f9/iso-9424-1989)

<https://standards.iteh.ai/catalog/standards/sist/607e6a4b-57bd-4271-bbcf-bd75060b45f9/iso-9424-1989>

CDU 674-413/-419 : 620.115.8 : 531.717

Descripteurs : produit en bois, panneau en bois, essai, spécimen d'essai, mesurage de dimension.

Prix basé sur 2 pages
