
Norme internationale



9437

INTERNATIONAL ORGANIZATION FOR STANDARDIZATION • МЕЖДУНАРОДНАЯ ОРГАНИЗАЦИЯ ПО СТАНДАРТИЗАЦИИ • ORGANISATION INTERNATIONALE DE NORMALISATION

Construction navale — Bateaux de navigation intérieure — Ancres Matrosov

Shipbuilding — Inland vessels — Matrosov anchors

Première édition — 1986-12-01

ITeH STANDARD PREVIEW
(standards.iteh.ai)

[ISO 9437:1986](https://standards.iteh.ai/catalog/standards/sist/a43857fc-5829-41b4-9e1c-9d76adb576be/iso-9437-1986)

<https://standards.iteh.ai/catalog/standards/sist/a43857fc-5829-41b4-9e1c-9d76adb576be/iso-9437-1986>

CDU 629.122.015.64

Réf. n° : ISO 9437-1986 (F)

Descripteurs : construction navale, navigation fluviale, ancre de bateau, dimension, masse.

Avant-propos

L'ISO (Organisation internationale de normalisation) est une fédération mondiale d'organismes nationaux de normalisation (comités membres de l'ISO). L'élaboration des Normes internationales est confiée aux comités techniques de l'ISO. Chaque comité membre intéressé par une étude a le droit de faire partie du comité technique créé à cet effet. Les organisations internationales, gouvernementales et non gouvernementales, en liaison avec l'ISO participent également aux travaux.

Les projets de Normes internationales adoptés par les comités techniques sont soumis aux comités membres pour approbation, avant leur acceptation comme Normes internationales par le Conseil de l'ISO. Les Normes internationales sont approuvées conformément aux procédures de l'ISO qui requièrent l'approbation de 75 % au moins des comités membres votants.

La Norme internationale ISO 9437 a été élaborée par le comité technique ISO/TC 8, *Construction navale et structures maritimes*.

Cette première édition annule et remplace l'ISO 4050/2-1980, dont elle constitue une révision mineure.

L'attention des utilisateurs est attirée sur le fait que toutes les Normes internationales sont de temps en temps soumises à révision et que toute référence faite à une autre Norme internationale dans le présent document implique qu'il s'agit, sauf indication contraire, de la dernière édition.

ITEH STANDARD PREVIEW
(standards.iteh.ai)

[ISO 9437:1986](https://standards.iteh.ai/en/standards/iso-9437-1986)

<https://standards.iteh.ai/en/standards/iso-4050-2-1980>, dont elle constitue une
[9d76adb576be/iso-9437-1986](https://standards.iteh.ai/en/standards/iso-9437-1986)

Construction navale — Bateaux de navigation intérieure — Ancres Matrosov

iTeh STANDARD PREVIEW
(standards.iteh.ai)

1 Objet et domaine d'application

La présente Norme internationale spécifie les caractéristiques techniques principales et fixe les dimensions principales des ancres Matrosov utilisées sur les bateaux de navigation intérieure.

2 Classification

Selon l'exécution, les ancres Matrosov sont divisées en deux types :

Type A — fondues

Type B — soudées

3 Caractéristiques techniques et dimensions principales

Les caractéristiques techniques et dimensions principales des ancres Matrosov sont données aux figures 1 et 2 et dans les tableaux 1 et 2.

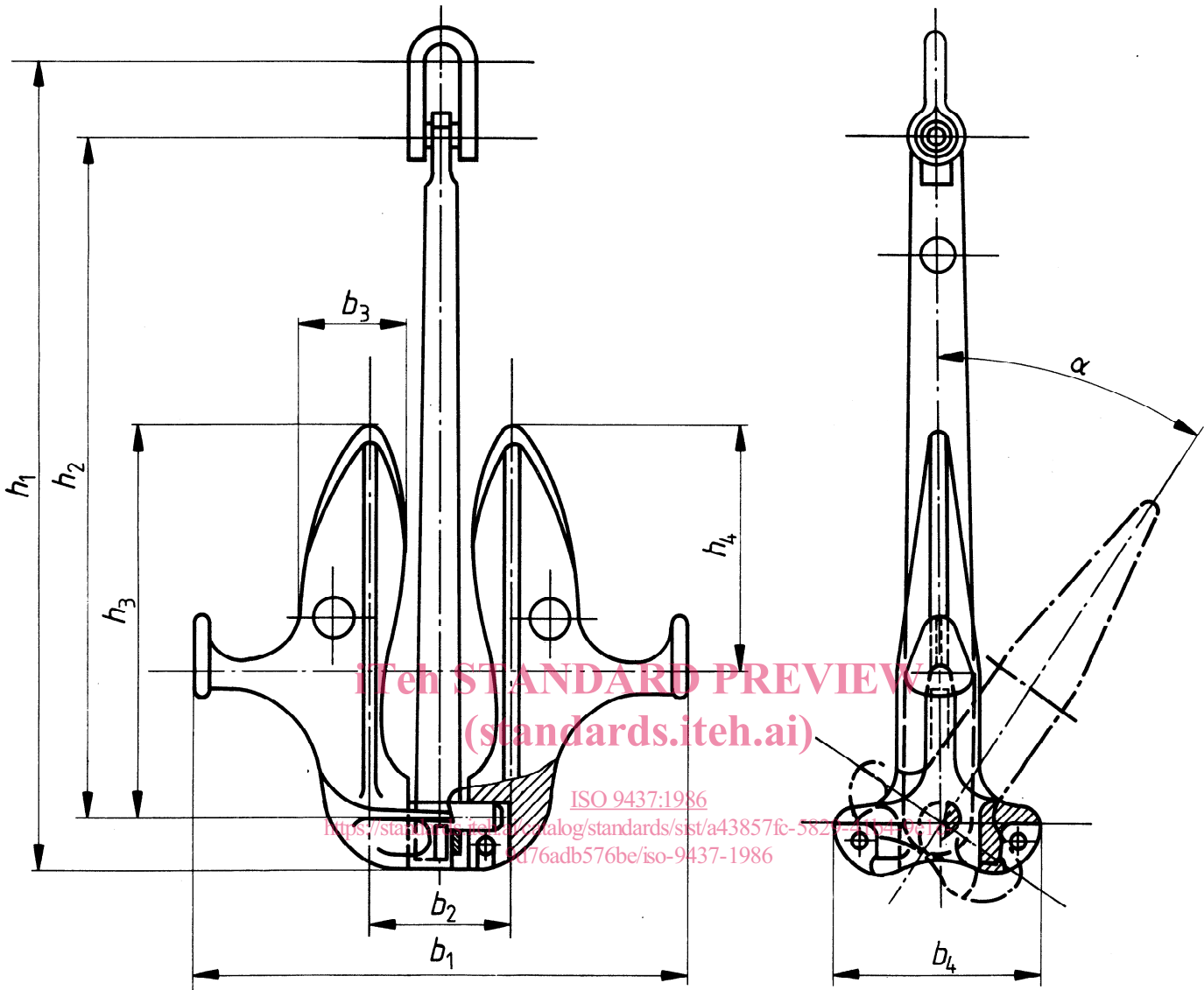


Figure 1 – Ancre Matrosov du type A

Tableau 1 – Dimensions des ancrs Matrosov du type A

Dimensions en millimètres

Masse kg	b_1	b_2	b_3	b_4	h_1	h_2	h_3	h_4	α degrés (°)
50	680	170	156	250	1 045	840	480	320	30 à 32
75	770	190	165	270	1 175	950	540	360	
100	830	210	175	290	1 290	1 060	590	395	
125	870	226	186	310	1 380	1 130	630	420	
150	910	242	199	330	1 450	1 190	670	445	
200	980	270	203	370	1 585	1 300	740	495	
250	1 040	294	217	400	1 700	1 390	800	535	33 à 37
300	1 090	312	239	430	1 820	1 480	850	565	
400	1 190	342	259	480	2 005	1 630	930	620	
500	1 280	366	285	520	2 165	1 750	1 000	665	
750	1 450	418	331	590	2 455	2 000	1 140	756	
1 000	1 570	452	355	630	2 670	2 170	1 240	825	
1 250	1 660	488	372	660	2 820	2 280	1 300	865	
1 500	1 715	515	381	675	2 950	2 370	1 350	898	

NOTE – Des écarts de $\pm 3\%$ pour les dimensions et de $\pm \frac{12}{4}\%$ pour la masse peuvent être admis après accord avec les sociétés de classification.

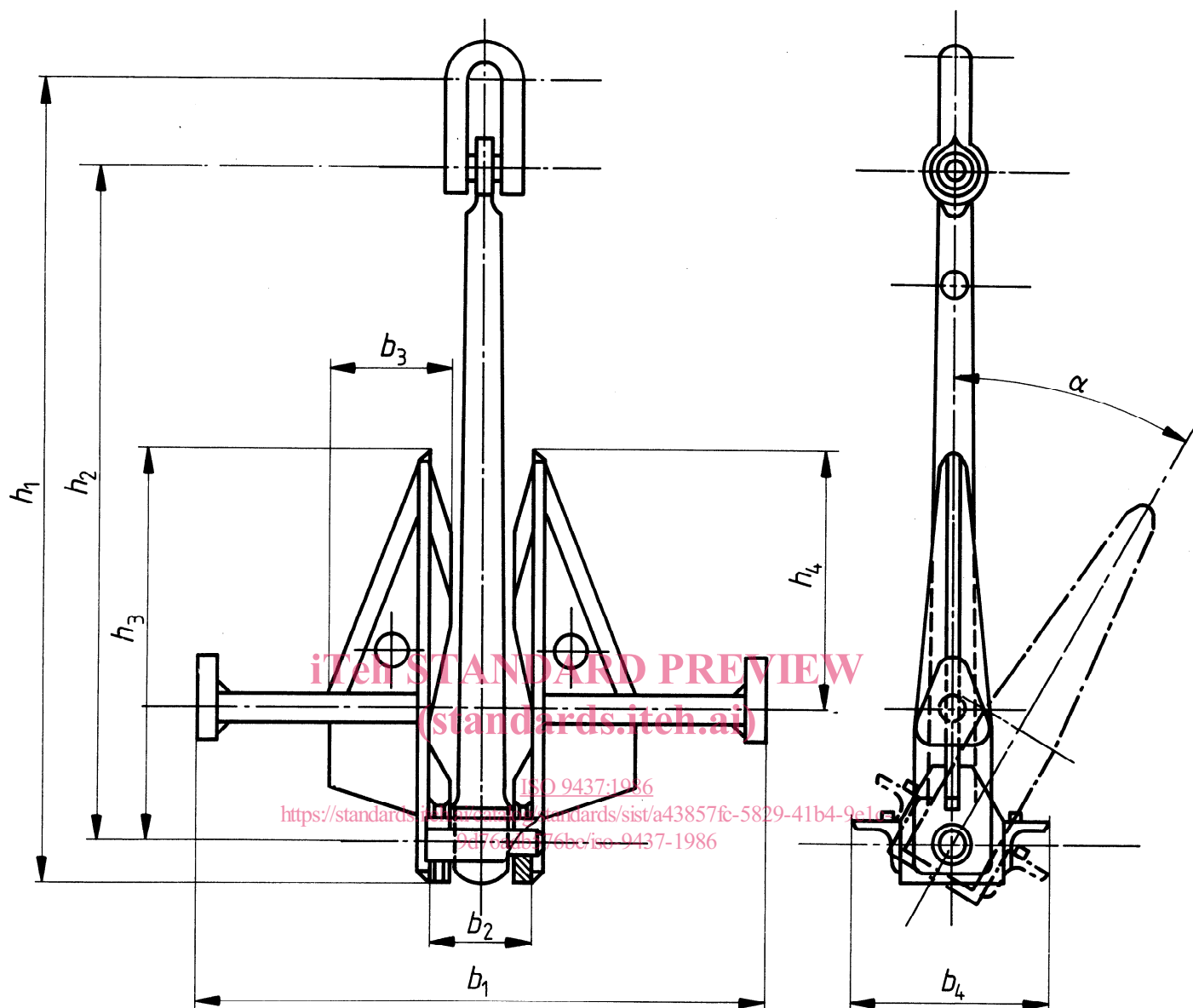


Figure 2 — Ancre Matrosov du type B

Tableau 2 — Dimensions des ancrs Matrosov du type B

Dimensions en millimètres

Masse kg	b_1	b_2	b_3	b_4	h_1	h_2	h_3	h_4	α degrés (°)
25	570	110	120	190	840	690	385	255	28 à 30
50	680	136	142	255	1 045	840	480	320	30 à 32
75	770	160	166	270	1 180	950	540	360	
100	830	174	180	302	1 300	1 060	590	395	

NOTE — Des écarts de $\pm 3\%$ pour les dimensions et de $\pm \frac{12}{4}\%$ pour la masse peuvent être admis après accord avec les sociétés de classification.

Page blanche

iTeh STANDARD PREVIEW
(standards.iteh.ai)

ISO 9437:1986

<https://standards.iteh.ai/catalog/standards/sist/a43857fc-5829-41b4-9e1c-9d76adb576be/iso-9437-1986>

Page blanche

iTeh STANDARD PREVIEW
(standards.iteh.ai)

ISO 9437:1986

<https://standards.iteh.ai/catalog/standards/sist/a43857fc-5829-41b4-9e1c-9d76adb576be/iso-9437-1986>

Page blanche

iTeh STANDARD PREVIEW
(standards.iteh.ai)

ISO 9437:1986

<https://standards.iteh.ai/catalog/standards/sist/a43857fc-5829-41b4-9e1c-9d76adb576be/iso-9437-1986>