

# NORME INTERNATIONALE

**ISO**  
**9448-6**

Première édition  
1991-11-01

---

---

## Outillage de presse — Bagues de guidage —

### Partie 6:

Forme E, bagues à collerette à brider pour  
guidage lisse, type 1

iTeh STANDARD PREVIEW  
(standards.iteh.ai)

*Tools for pressing — Guide bushes —*

ISO 9448-6:1991

*Part 6: Form E, gliding bushes, flanged, type 1*

<https://standards.iteh.ai/catalog/standards/sist/b70e0d512d00-iso-9448-6-1991>



Numéro de référence  
ISO 9448-6:1991(F)

## Avant-propos

L'ISO (Organisation internationale de normalisation) est une fédération mondiale d'organismes nationaux de normalisation (comités membres de l'ISO). L'élaboration des Normes internationales est en général confiée aux comités techniques de l'ISO. Chaque comité membre intéressé par une étude a le droit de faire partie du comité technique créé à cet effet. Les organisations internationales, gouvernementales et non gouvernementales, en liaison avec l'ISO participent également aux travaux. L'ISO collabore étroitement avec la Commission électrotechnique internationale (CEI) en ce qui concerne la normalisation électrotechnique.

Les projets de Normes internationales adoptés par les comités techniques sont soumis aux comités membres pour vote. Leur publication comme Normes internationales requiert l'approbation de 75 % au moins des comités membres votants.

La Norme internationale ISO 9448-6 a été élaborée par le comité technique ISO/TC 29, *Petit outillage*, sous-comité SC 8, *Outillage de presse et de moulage*.

L'ISO 9448 comprend les parties suivantes, présentées sous le titre général *Outillage de presse — Bagues de guidage*:

- *Partie 1: Formes*
- *Partie 2: Forme A, bagues lisses pour guidage lisse, type 1*
- *Partie 3: Forme B, bagues lisses pour guidage à billes, type 1*
- *Partie 4: Forme C, bagues à collerette pour guidage lisse, type 1*
- *Partie 5: Forme D, bagues à collerette pour guidage à billes, type 1*
- *Partie 6: Forme E, bagues à collerette à brider pour guidage lisse, type 1*
- *Partie 7: Forme F, bagues à collerette à brider pour guidage à billes, type 1*
- *Partie 8: Forme G, bagues lisses à gorge pour guidage lisse, type 1*

© ISO 1991

Droits de reproduction réservés. Aucune partie de cette publication ne peut être reproduite ni utilisée sous quelque forme que ce soit et par aucun procédé, électronique ou mécanique, y compris la photocopie et les microfilms, sans l'accord écrit de l'éditeur.

Organisation internationale de normalisation  
Case Postale 56 • CH-1211 Genève 20 • Suisse

Imprimé en Suisse

- *Partie 9: Forme B, bagues lisses pour guidage à billes, type 2*
- *Partie 10: Forme E, bagues à collerette à brider pour guidage lisse, type 2*
- *Partie 11: Forme F, bagues à collerette à brider pour guidage à billes, type 2*

L'annexe A de la présente partie de l'ISO 9448 est donnée uniquement à titre d'information.

## **iTeh STANDARD PREVIEW (standards.iteh.ai)**

[ISO 9448-6:1991](https://standards.iteh.ai/catalog/standards/sist/58fe9059-6ce9-4e9c-b5c5-b70e0d512d00/iso-9448-6-1991)

<https://standards.iteh.ai/catalog/standards/sist/58fe9059-6ce9-4e9c-b5c5-b70e0d512d00/iso-9448-6-1991>

Page blanche

**iTeh STANDARD PREVIEW**  
**(standards.iteh.ai)**

ISO 9448-6:1991

<https://standards.iteh.ai/catalog/standards/sist/58fe9059-6ce9-4e9c-b5c5-b70e0d512d00/iso-9448-6-1991>

## Outillage de presse — Bagues de guidage —

### Partie 6:

Forme E, bagues à collerette à brider pour guidage lisse, type 1

#### 1 Domaine d'application

La présente partie de l'ISO 9448 prescrit les principales dimensions et tolérances, en millimètres, des bagues de guidage de forme E, bagues à collerette à brider pour guidage lisse, de type 1, destinées à être utilisées dans les outillages de presse et devant être montées dans une semelle avec un ajustement incertain, et fixées à la semelle au moyen de brides.

Elle donne des indications relatives aux matériaux, prescrit une dureté et spécifie la désignation des bagues conformes à la présente partie de l'ISO 9448.

#### 2 Dimensions

Voir la figure 1 et le tableau 1.

Des détails non spécifiés, comme des chanfreins, des rayons, des rainures de lubrification, sont laissés à l'initiative du fabricant.

#### 3 Matériau et dureté correspondante

La matière est laissée à l'initiative du fabricant et la dureté doit être de  $60^{+2}_0$  HRC.

#### 4 Désignation

Une bague de guidage conforme à la présente partie de l'ISO 9448 doit être désignée par

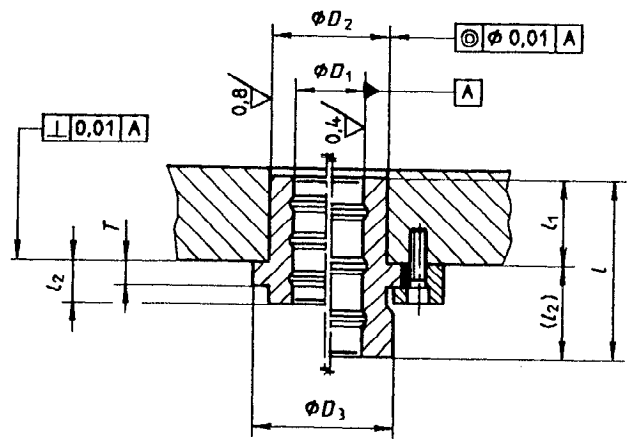
- a) «Bague de guidage»;
- b) la référence de la présente partie de l'ISO 9448;
- c) sa forme;
- d) son diamètre de guidage,  $D_1$ , en millimètres;
- e) sa longueur,  $l_1$ , en millimètres;
- f) sa longueur,  $l$ , en millimètres.

#### EXEMPLE

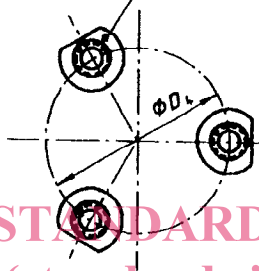
Une bague de guidage de forme E, bague à collerette à brider pour guidage lisse, de type 1, de diamètre  $D_1 = 12$  mm, de longueur  $l_1 = 20$  mm et de longueur  $l = 30$  mm est désignée comme suit:

**Bague de guidage ISO 9448-6 E - 12 × 20 × 30**

Valeurs de rugosité de surface en micromètres



Nombre de brides laissé à l'initiative du fabricant



iTeh STANDARD PREVIEW  
(standards.iteh.ai)

Figure 1

ISO 9448-6:1991

<https://standards.iteh.ai/catalog/standards/sist/58fe9059-6ce9-4e9c-b5c5-b70e0d512d00/iso-9448-6-1991>

Tableau 1

$D_1$	nom.	12		16		20		25		32		40		50				
	tol.	G6														G5		
$D_2$ k5 <sup>1)</sup>		22		28		32		40		48		58		70				
$D_3$		30		36		40		48		56		66		80				
$D_4$		47		53		57		65		73		83		97				
$T$	$\pm 0,1$	6,3		6,3		6,3		6,3		6,3		6,3		6,3				
nom.	$l_1$ tol.	$l$	$(l_2)$	$l$	$(l_2)$	$l$	$(l_2)$	$l$	$(l_2)$	$l$	$(l_2)$	$l$	$(l_2)$	$l$	$(l_2)$			
20		30	10															
		45	25															
25	$\begin{matrix} -2,0 \\ -2,5 \end{matrix}$	35	10	35	10	37	12	37	12									
		50	25	57	32	45	20	61	36									
32						61	36	81	56									
		42	10	42	10	44	12	57	25	44	12							
				64	32	68	36	82	50	77	45							
40				50	10	52	12	52	12	72	32	55	15					
						76	36	80	40	96	56	85	45					
												111	71					
50	$\begin{matrix} -3 \\ -4 \end{matrix}$					62	12	62	12	65	15	82	32	68	18			
								90	40	95	45	113	63	100	50			
63								75	12	78	15	78	15	99	36			
										108	45	113	50	134	71			
80												95	15	98	18			
												130	50	143	63			
100	$\begin{matrix} -3 \\ -5 \end{matrix}$													118	18			
														163	63			

NOTE — Pour éviter un assemblage incorrect des semelles supérieure et inférieure de la matrice, les valeurs suivantes de  $D_1$  sont recommandées: 11, 15, 19, 24, 30, 38 et 48.

1) En vue d'être ajusté dans un trou de tolérance H7.

**Annexe A**  
(informative)

**Bibliographie**

- [1] ISO 6508:1986, *Matériaux métalliques — Essai de dureté — Essai Rockwell (échelles A - B - C - D - E - F - G - H - K)*.
- [2] ISO 9448-1:1991, *Outillage de presse — Bagues de guidage — Partie 1: Formes*.

**iTeh STANDARD PREVIEW**  
**(standards.iteh.ai)**

[ISO 9448-6:1991](https://standards.iteh.ai/catalog/standards/sist/58fe9059-6ce9-4e9c-b5c5-b70e0d512d00/iso-9448-6-1991)

<https://standards.iteh.ai/catalog/standards/sist/58fe9059-6ce9-4e9c-b5c5-b70e0d512d00/iso-9448-6-1991>



Page blanche

**iTeh STANDARD PREVIEW**  
**(standards.iteh.ai)**

ISO 9448-6:1991

<https://standards.iteh.ai/catalog/standards/sist/58fe9059-6ce9-4e9c-b5c5-b70e0d512d00/iso-9448-6-1991>