

---

---

**Outillage de presse — Bagues de guidage —**

**Partie 10:**

Forme E, bagues à collerette à brider pour  
guidage lisse, type 2

iTeh STANDARD REVIEW  
(standards.iteh.ai)

*Tools for pressing — Guide bushes —*

*Part 10: Form E, gliding bushes, flanged, type 2*

<https://standards.iteh.ai/catalog/standards/sist/0e2a9dbd-1c06-4815-9108-3e4d441d7d69/iso-9448-10-1992>



## Avant-propos

L'ISO (Organisation internationale de normalisation) est une fédération mondiale d'organismes nationaux de normalisation (comités membres de l'ISO). L'élaboration des Normes internationales est en général confiée aux comités techniques de l'ISO. Chaque comité membre intéressé par une étude a le droit de faire partie du comité technique créé à cet effet. Les organisations internationales, gouvernementales et non gouvernementales, en liaison avec l'ISO participent également aux travaux. L'ISO collabore étroitement avec la Commission électrotechnique internationale (CEI) en ce qui concerne la normalisation électrotechnique.

Les projets de Normes internationales adoptés par les comités techniques sont soumis aux comités membres pour vote. Leur publication comme Normes internationales requiert l'approbation de 75 % au moins des comités membres votants.

La Norme internationale ISO 9448-10 a été élaborée par le comité technique ISO/TC 29, *Petit outillage*, sous-comité SC 8, *Outillage de presse et de moulage*.

L'ISO 9448 comprend les parties suivantes, présentées sous le titre général *Outillage de presse — Bagues de guidage*:

- *Partie 1: Formes*
- *Partie 2: Forme A, bagues lisses pour guidage lisse, type 1*
- *Partie 3: Forme B, bagues lisses pour guidage à billes, type 1*
- *Partie 4: Forme C, bagues à collerette pour guidage lisse, type 1*
- *Partie 5: Forme D, bagues à collerette pour guidage à billes, type 1*
- *Partie 6: Forme E, bagues à collerette à brider pour guidage lisse, type 1*
- *Partie 7: Forme F, bagues à collerette à brider pour guidage à billes, type 1*
- *Partie 8: Forme G, bagues lisses à gorge pour guidage lisse, type 1*

© ISO 1992

Droits de reproduction réservés. Aucune partie de cette publication ne peut être reproduite ni utilisée sous quelque forme que ce soit et par aucun procédé, électronique ou mécanique, y compris la photocopie et les microfilms, sans l'accord écrit de l'éditeur.

Organisation internationale de normalisation  
Case Postale 56 • CH-1211 Genève 20 • Suisse

Imprimé en Suisse

- *Partie 9: Forme B, bagues lisses pour guidage à billes, type 2*
- *Partie 10: Forme E, bagues à collerette à brider pour guidage lisse, type 2*
- *Partie 11: Forme F, bagues à collerette à brider pour guidage à billes, type 2*

L'annexe A de la présente partie de l'ISO 9448 est donnée uniquement à titre d'information.

**iTeh STANDARD PREVIEW**  
**(standards.iteh.ai)**

[ISO 9448-10:1992](https://standards.iteh.ai/catalog/standards/sist/0e2a9dbd-1c06-48f5-9f68-3e4d441d7d69/iso-9448-10-1992)

<https://standards.iteh.ai/catalog/standards/sist/0e2a9dbd-1c06-48f5-9f68-3e4d441d7d69/iso-9448-10-1992>

Page blanche

**iTeh STANDARD PREVIEW**  
**(standards.iteh.ai)**

ISO 9448-10:1992

<https://standards.iteh.ai/catalog/standards/sist/0e2a9dbd-1c06-48f5-9f68-3e4d441d7d69/iso-9448-10-1992>

## Outillage de presse — Bagues de guidage —

### Partie 10:

Forme E, bagues à collerette à brider pour guidage lisse, type 2

#### 1 Domaine d'application

La présente partie de l'ISO 9448 prescrit les principales dimensions et tolérances, en millimètres, des bagues de guidage de forme E, bagues à collerette à brider pour guidage lisse, de type 2, destinées à être utilisées dans des outillages de presse où les colonnes de guidage sont conformes à l'ISO 9182-3 dont la tolérance sur  $d_1$  est g6, et devant être montées dans une semelle avec un ajustement incertain et fixées à la semelle au moyen de brides.

Elle donne des indications relatives aux matériaux, et spécifie la désignation des bagues conformes à la présente partie de l'ISO 9448.

#### 2 Référence normative

La norme suivante contient des dispositions qui, par suite de la référence qui en est faite, constituent des dispositions valables pour la présente partie de l'ISO 9448. Au moment de la publication, l'édition indiquée était en vigueur. Toute norme est sujette à révision et les parties prenantes des accords fondés sur la présente partie de l'ISO 9448 sont invitées à rechercher la possibilité d'appliquer l'édition la plus récente de la norme indiquée ci-après. Les membres de la CEI et de l'ISO possèdent le registre des Normes internationales en vigueur à un moment donné.

ISO 9182-3:1992, *Outillage de presse — Colonnes de guidage — Partie 3: Type B, colonnes à retenue inférieure.*

#### 3 Dimensions

Voir la figure 1 et le tableau 1.

Des détails non spécifiés, comme des chanfreins, des rayons, des rainures de lubrification, sont laissés à l'initiative du fabricant.

#### 4 Matériau

La matière doit faire l'objet d'un accord entre le fabricant et l'utilisateur.

#### 5 Désignation

Une bague de guidage conforme à la présente partie de l'ISO 9448 doit être désignée par

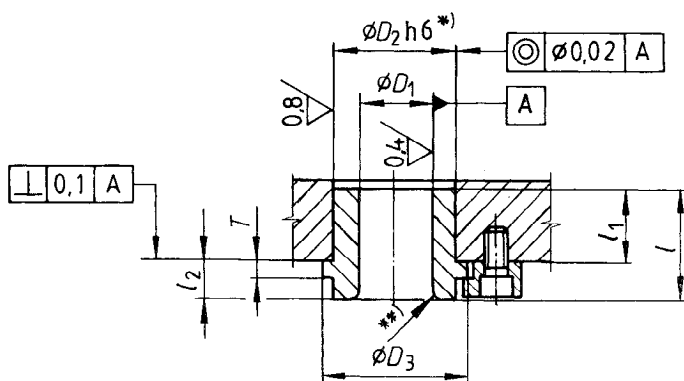
- «Bague de guidage»;
- la référence de la présente partie de l'ISO 9448;
- sa forme;
- son diamètre de guidage,  $D_1$ , en millimètres.

#### EXEMPLE

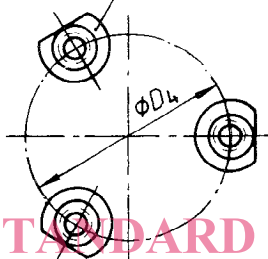
Une bague de guidage de forme E, bague à collerette à brider pour guidage lisse, de type 2 et de diamètre  $D_1 = 25$  mm est désignée comme suit:

**Bague de guidage ISO 9448-10 E - 25**

Valeurs de rugosité de surface en micromètres



Nombre de brides laissé à l'initiative du fabricant



iTeh STANDARD PREVIEW  
(standards.iteh.ai)

- \*) En vue d'être ajusté dans un trou de tolérance H7. Lorsque les bagues sont collées, la tolérance j6 peut être admise.
- \*\*\*) La valeur du rayon est laissée à l'initiative du fabricant.

ISO 9448-10:1992

Figure 1

<https://standards.iteh.ai/catalog/standards/sist/0e2a9dbd-1c06-48f5-9f68-3e4d441d7d69/iso-9448-10-1992>

Tableau 1

$D_1$	nom.	25	32	40	50	63	80	100							
	tol.	H7													
$D_2$ h6 <sup>1)</sup>		32	40	50	63	80	100	125							
$D_3$		40	50	63	71	90	112	140							
$D_4$	$\pm 0,3$	58	66	79	89	123	143	168							
$T$	$\pm 0,1$	6,3	6,3	6,3	6,3	10	10	10							
nom.	$l_1$ tol.	$l$	$l_2$	$l$	$l_2$	$l$	$l_2$	$l$	$l_2$	$l$	$l_2$	$l$	$l_2$	$l$	$l_2$
32	$\begin{matrix} -2,0 \\ -2,5 \end{matrix}$	40	8												
40	$\begin{matrix} -3 \\ -4 \end{matrix}$			50	12										
50						63	13								
56								71	15						
63										80	17				
80												100	20		
100	$\begin{matrix} -3 \\ -5 \end{matrix}$													125	25

1) Lorsque les bagues sont collées, la tolérance j6 peut être admise.

[ISO 9448-10:1992](https://standards.iteh.ai/catalog/standards/sist/0e2a9dbd-1c06-48f5-9f68-3e4d441d7d69/iso-9448-10-1992)

<https://standards.iteh.ai/catalog/standards/sist/0e2a9dbd-1c06-48f5-9f68-3e4d441d7d69/iso-9448-10-1992>

**Annexe A**  
(informative)

**Bibliographie**

- [1] ISO 6508:1986, *Matériaux métalliques — Essai de dureté — Essai Rockwell (échelles A - B - C - D - E - F - G - H - K)*.
- [2] ISO 9448-1:1991, *Outillage de presse — Bagues de guidage — Partie 1: Formes*.

**iTeh STANDARD PREVIEW**  
**(standards.iteh.ai)**

[ISO 9448-10:1992](https://standards.iteh.ai/catalog/standards/sist/0e2a9dbd-1c06-48f5-9f68-3e4d441d7d69/iso-9448-10-1992)  
<https://standards.iteh.ai/catalog/standards/sist/0e2a9dbd-1c06-48f5-9f68-3e4d441d7d69/iso-9448-10-1992>



Page blanche

**iTeh STANDARD PREVIEW**  
**(standards.iteh.ai)**

ISO 9448-10:1992

<https://standards.iteh.ai/catalog/standards/sist/0e2a9dbd-1c06-48f5-9f68-3e4d441d7d69/iso-9448-10-1992>