

---

---

**Méthodes d'essai des assemblages de palettes —**

**Partie 1:**

Détermination de la résistance à la flexion des clous et autres éléments de fixation de type cheville, et des clous cavaliers

[ISO 12777-1:1994](https://standards.iteh.ai/catalog/standards/sist/abdae9c-174e-4df2-8645-787c963b2856/iso-12777-1-1994)

<https://standards.iteh.ai/catalog/standards/sist/abdae9c-174e-4df2-8645-787c963b2856/iso-12777-1-1994>

*Methods of test for pallet joints —*

*Part 1: Determination of bending resistance of pallet nails, other dowel-type fasteners and staples*



## Avant-propos

L'ISO (Organisation internationale de normalisation) est une fédération mondiale d'organismes nationaux de normalisation (comités membres de l'ISO). L'élaboration des Normes internationales est en général confiée aux comités techniques de l'ISO. Chaque comité membre intéressé par une étude a le droit de faire partie du comité technique créé à cet effet. Les organisations internationales, gouvernementales et non gouvernementales, en liaison avec l'ISO participent également aux travaux. L'ISO collabore étroitement avec la Commission électrotechnique internationale (CEI) en ce qui concerne la normalisation électrotechnique.

Les projets de Normes internationales adoptés par les comités techniques sont soumis aux comités membres pour vote. Leur publication comme Normes internationales requiert l'approbation de 75 % au moins des comités membres votants.

La Norme internationale ISO 12777-1 a été élaborée par le comité technique ISO/TC 51, *Plateaux de chargement pour transport et manutention directe de charges unitaires*.

<https://standards.iteh.ai/catalog/standards/sist/abdae9c-174e-4df2-8645-7b9c1e1e1e1e>

L'ISO 12777 comprend les parties suivantes, présentées sous le titre général *Méthodes d'essai des assemblages de palettes*:

- *Partie 1: Détermination de la résistance à la flexion des clous et autres éléments de fixation de type cheville, et des clous cavaliers*
- *Partie 2: Essais d'arrachage et de résistance de la tête des clous et clous cavaliers*
- *Partie 3: Détermination de la résistance à la flexion*

© ISO 1994

Droits de reproduction réservés. Sauf prescription différente, aucune partie de cette publication ne peut être reproduite ni utilisée sous quelque forme que ce soit et par aucun procédé, électronique ou mécanique, y compris la photocopie et les microfilms, sans l'accord écrit de l'éditeur.

Organisation internationale de normalisation  
Case Postale 56 • CH-1211 Genève 20 • Suisse

Imprimé en Suisse

## Introduction

En 1988, l'ISO/TC 51 demanda au groupe de travail ISO/TC 51/WG 2 de développer des méthodes d'essai normalisées se rapportant aux assemblages de palettes. Au cours des premières réunions du groupe de travail, il devint évident que le manque de Normes internationales concernant les essais relatifs aux clous (éléments essentiels des assemblages de palettes) rendait insuffisante la caractérisation des éléments de fixation, ce qui ne permettait pas de faire des progrès considérables dans le domaine des essais sur les assemblages. Bien que des principes sur les essais des clous existaient déjà ou étaient en cours de développement, le groupe de travail estima que, dans une situation pratique où, en vue du contrôle de la qualité ou de la comparaison de la qualité des clous, des données raisonnablement précises et rapides sur leur résistance mécanique étaient requises, l'un (ou les deux) des appareils de contrôle spécifiques disponibles dans le commerce conviendrait (conviendraient) mieux aux besoins des fabricants de palettes, aux laboratoires d'essai de palettes et aux fabricants de clous.

Les travaux préliminaires effectués par le groupe de travail ont conduit les fabricants des deux machines à effectuer des modifications de conception afin d'améliorer l'exactitude. En novembre 1990, le groupe de travail chargea une équipe ad hoc composée de quatre membres d'évaluer les machines. Cette évaluation, effectuée avec la coopération des fabricants de chaque machine d'essai de clous et/ou de leurs agents, démontra que les exigences techniques concernant les machines et les principes d'essai des clous étaient respectées sur les deux machines.

L'étroite corrélation entre la résistance à la traction de l'acier et les résultats des essais de flexion des clous n'existent plus une fois que les clous sont filetés. La résistance à la flexion des clous étant essentielle pour leur performance, la résistance à la flexion de clous finis est la méthode recommandée pour la spécification des clous et clous cavaliers.

Les utilisateurs ne doivent pas automatiquement spécifier la classe de clou la plus élevée ni l'essence de bois la plus solide pour la conception d'une palette. En général, le choix de la classe supérieure de clou ne sera adopté, entre autres, que pour améliorer les caractéristiques d'un assemblage particulier qui se révèle être un élément de conception défaillant ou pour allonger la durée de vie d'un produit. Dans de nombreux cas, le choix d'un clou de classe inférieure pourra se révéler le choix le plus approprié, comme, par exemple, pour un plateau de palette réalisé avec des clous rabattus.

Page blanche

**iTeh STANDARD PREVIEW**  
**(standards.iteh.ai)**

ISO 12777-1:1994

<https://standards.iteh.ai/catalog/standards/sist/abdae9c-174e-4df2-8645-787c963b2856/iso-12777-1-1994>

# Méthodes d'essai des assemblages de palettes —

## Partie 1:

## Détermination de la résistance à la flexion des clous et autres éléments de fixation de type cheville, et des clous cavaliers

### 1 Domaine d'application

La présente partie de l'ISO 12777 prescrit les méthodes d'essai pour la détermination de la résistance à la flexion de clous, clous cavaliers, et autres éléments de fixation de type chevilles.

Elle inclut des essais de

- a) résistance à la rupture en flexion statique (méthodes d'application d'efforts en trois et quatre points);
- b) résistance à la flexion par choc (méthode d'application d'efforts en trois points).

Ces méthodes d'essai s'appliquent à tous les types de clous (ronds, carrés, nervurés, torsadés, simples ou filetés), y compris les clous en vrac, en bandes ou en rouleaux, d'un diamètre inférieur ou égal à 6 mm et peuvent également convenir à d'autres éléments de fixation comme les clous cavaliers.

### 2 Définition

Pour les besoins de la présente partie de l'ISO 12777, la définition suivante s'applique.

#### 2.1 résistance à la flexion

(1) (méthode statique principale): Résistance à la rupture déterminée en flexion au moyen d'une méthode

d'application d'efforts en trois ou quatre points. Elle est mesurée en termes de couple, en newtons mètres.

(2) (méthode supplémentaire par choc): Résistance à la flexion par choc dû à l'application d'une charge donnée. Elle est mesurée en termes d'angle de déformation, en degrés.

### 3 Symboles

$F$	Force appliquée, en newtons
$F_R$	Réaction, en newtons
$I$	Force de choc (impulsions), en newtons secondes
$M$	Couple appliqué, en newtons mètres
$M_R$	Couple antagoniste, en newtons mètres
$l$	Longueur, en millimètres, du clou ou du clou cavalier qui se trouve sous contrainte de flexion (longueur entre B et C aux figures 1 et 3)
$L$	Bras de levier de l'applicateur d'effort, en millimètres
$\alpha$	Mouvement angulaire, en degrés
$\beta$	Angle de déformation, en degrés

## 4 Essais de flexion statique (méthodes principales)

### 4.1 Méthode d'application d'efforts en trois points

#### 4.1.1 Principe

Un clou, un clou cavalier ou tout autre élément de fixation de type cheville est bridé de manière à résister à la flexion en deux points, A et B (voir figure 1). Une force est ensuite appliquée à la partie non bridée du clou en un point déterminé, C, au moyen d'un dispositif de flexion pivotant sur lequel on applique un couple. Le couple maximal appliqué est enregistré.

#### 4.1.2 Appareillage<sup>1)</sup>

L'équipement doit avoir une exactitude et une répétabilité de  $\pm 4\%$ .

Une configuration typique de l'appareillage d'essai est représentée à la figure 2. L'appareillage doit comprendre les éléments suivants.

**4.1.2.1 Un dispositif de bridage** dont le bord frontal (point B de la figure 1) a un rayon de 2 mm.

**4.1.2.2 Des dispositifs de flexion pivotants interchangeables**, équipés chacun de deux bras de levier, permettant l'extension mécanique de la gamme d'application des efforts sur le clou.

**4.1.2.3 Un cadre** permettant de positionner le dispositif de flexion par rapport au dispositif de bridage.

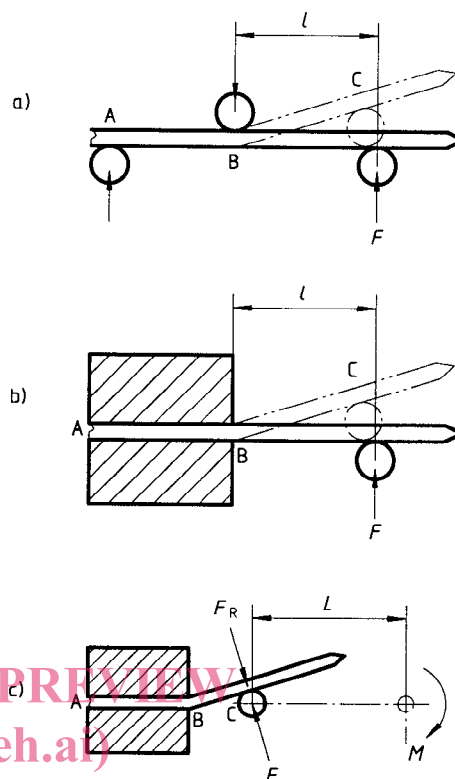


Figure 1 — Principe de l'essai de flexion statique d'application d'efforts en trois points, montrant l'application d'une force  $F$

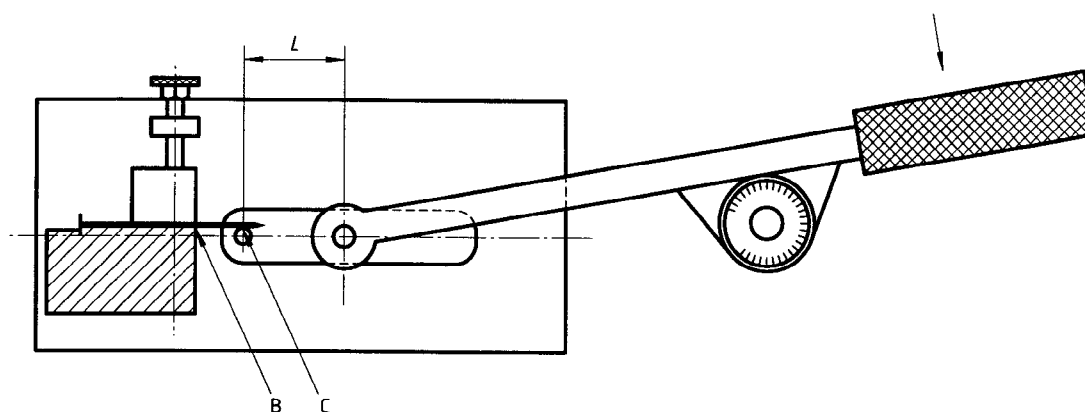


Figure 2 — Essai de flexion statique d'application d'efforts en trois points — Appareillage d'essai type

1) Robiment Mk II est la marque d'un dispositif d'essai approprié fourni par Rockhi GmbH, Hilchenbach, Allemagne. Cette information est donnée à l'intention des utilisateurs de la présente partie de l'ISO 12777 et ne signifie nullement que l'ISO approuve ou recommande l'emploi exclusif du dispositif ainsi désigné. Des produits équivalents peuvent être utilisés s'il est démontré qu'ils conduisent aux mêmes résultats.

**4.1.2.4 Un dispositif** permettant d'appliquer un couple au dispositif de flexion, par exemple une clé dynamométrique, et d'enregistrer le couple maximal appliqué.

NOTE 1 Un clou étalon à tige lisse, de caractéristiques connues, peut permettre de garantir que le dispositif d'essai fonctionne correctement. Toutefois, il ne s'agit pas d'une alternative à un étalonnage véritable, avec lequel il peut être combiné.

### 4.1.3 Mode opératoire

**4.1.3.1** Brider le clou soumis aux essais dans la position requise par l'appareillage particulier utilisé.

**4.1.3.2** Sélectionner le dispositif de flexion (4.1.2.2) approprié au type et au diamètre du clou soumis à essai.

**4.1.3.3** Au moyen de la clé dynamométrique ou de tout autre moyen adéquat (4.1.2.4), appliquer lentement la force de flexion sur le clou jusqu'à ce qu'il plie. Enregistrer le couple maximal appliqué.

**4.1.3.4** Convertir la valeur relevée du couple maximal, en newtons mètres, en appliquant le facteur correspondant au dispositif de flexion utilisé.

### 4.1.4 Expression des résultats

Enregistrer le couple maximal appliqué, en newtons mètres (N·m).

### 4.1.5 Rapport d'essai

Le rapport d'essai doit comporter les informations suivantes:

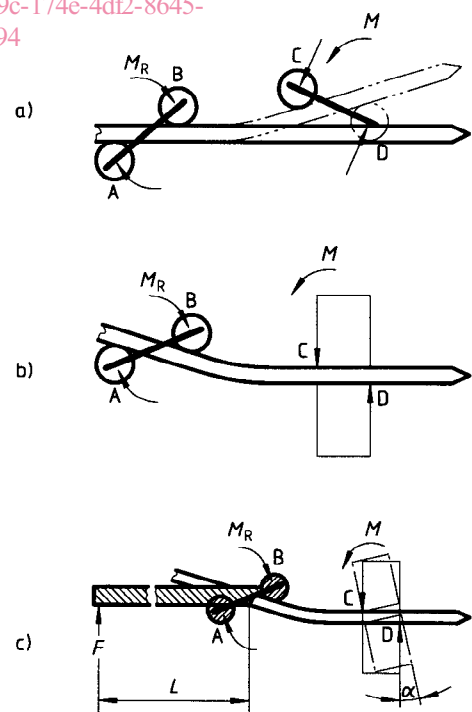
- la référence à la présente partie de l'ISO 12777;
- le nombre de clous (éléments de fixation) soumis aux essais;
- la description des clous soumis aux essais, y compris le diamètre de la tige ( $d$ ), le profil de la partie filetée, la forme des branches des clous cavaliers, etc. et, dans le cas de clous à section carrée, la direction d'essai;
- le type d'appareillage utilisé;
- la longueur,  $l$ , en millimètres, du clou qui se trouve sous contrainte de flexion;

- le bras de levier,  $L$ , en millimètres, de l'applicateur d'effort;
- le couple maximal appliqué, en newtons mètres;
- la date de l'essai;
- le nom de l'organisme effectuant les essais;
- la signature de la personne responsable de l'essai.

## 4.2 Méthode d'application d'efforts en quatre points

### 4.2.1 Principe

Un clou est placé dans deux dispositifs de positionnement et un moment  $M$  est appliqué au bloc formant le second dispositif de positionnement, ce qui entraîne la flexion du clou. La force appliquée est enregistrée ainsi que le mouvement angulaire du bloc (voir figure 3).



Couple appliqué:  $M = FL$

**Figure 3 — Principe de l'essai de flexion statique d'application d'efforts en quatre points, montrant l'application d'une force  $F$**

## 4.2.2 Appareillage

L'équipement doit avoir une exactitude et une répétabilité de  $\pm 4\%$ .

L'appareillage doit comprendre les éléments suivants.

**4.2.2.1 Un dispositif de positionnement** ajusté avec un jeu n'assurant qu'un contact ferme avec le clou soumis aux essais aux points A et B (voir figure 3), lorsque la charge est appliquée par un second dispositif de positionnement via un moment  $M$ .

**4.2.2.2 Un second dispositif de positionnement**, ajusté sous forme de bloc avec un jeu n'assurant qu'un contact ferme aux points C et D (voir figure 3) lorsque le bloc est soumis à une rotation via un moment  $M$  et que le premier dispositif de positionnement exerce un couple résistant.

**4.2.2.3 Une transmission synchronisée**, par moteur à vis sans fin tournant dans le sens inverse des aiguilles d'une montre, pour appliquer le moment  $M$ .

**4.2.2.4 Un dispositif permettant de mesurer la force**  $F$  à l'extrémité d'une poutre flottante de 1 m de longueur fixée aux points de bridage A et B.

**4.2.2.5 Un traceur** permettant d'enregistrer la force  $F$  en fonction du temps, capable de produire un tracé de  $F$  par rapport à  $\alpha$  (mouvement angulaire du bloc).

NOTE 2 Un clou étalon à tige lisse, de caractéristiques connues, peut permettre de garantir que le dispositif d'essai fonctionne correctement. Toutefois, il ne s'agit pas d'une alternative à un étalonnage véritable, avec lequel il peut être combiné.

## 4.2.3 Mode opératoire

**4.2.3.1** Positionner le clou soumis aux essais dans les dispositifs de positionnement (4.2.2.1 et 4.2.2.2).

**4.2.3.2** Mettre le moteur (4.2.2.3) en marche et laisser le clou se plier. Contrôler la force enregistrée et arrêter l'essai dès que la force maximale appliquée a été clairement identifiée.

Dans le cas de clous à section carrée, il convient d'effectuer des essais distincts pour déterminer la résistance à la flexion sur plats et sur angles.

2) Mibant n° TE 154 est la marque d'un appareillage d'essai approprié fourni par Duofast, Illinois, USA. Cette information est donnée à l'intention des utilisateurs de la présente partie de l'ISO 12777 et ne signifie nullement que l'ISO approuve ou recommande l'emploi exclusif du dispositif ainsi désigné. Des produits équivalents peuvent être utilisés s'il est démontré qu'ils conduisent aux mêmes résultats.

## 4.2.4 Expression des résultats

Enregistrer le couple maximal, en newtons mètres.

## 4.2.5 Rapport d'essai

Le rapport d'essai doit comprendre les informations suivantes:

- la référence à la présente partie de l'ISO 12777;
- le nombre de clous (éléments de fixation) soumis aux essais;
- la description des clous soumis aux essais, y compris le diamètre de la tige ( $d$ ), le profil de la partie filetée, la forme des branches des clous cavaliers, etc. et, dans le cas de clous à section carrée, la direction d'essai;
- le couple maximal appliqué, en newtons mètres;
- l'angle auquel le couple maximal a été enregistré;
- la date de l'essai;
- le nom de l'organisme effectuant les essais;
- la signature de la personne responsable de l'essai.

## 5 Essai de flexion par choc (méthode supplémentaire)

### 5.1 Principe

Un clou (ou tout autre élément de fixation de type cheville) est fixé à  $10^\circ$  par rapport à l'horizontale, avec sa tête dépassant d'une longueur déterminée.

Un poids normalisé est ensuite lâché sur la tête du clou, d'une hauteur fixée. Suite au choc, on mesure l'angle de déformation ( $\beta$ ) (voir figure 4).

### 5.2 Appareillage<sup>2)</sup>

L'équipement doit avoir une exactitude et une répétabilité de  $\pm 4\%$ .

Une configuration typique de l'appareillage d'essai est représentée à la figure 5. L'appareillage doit comprendre les éléments suivants.



**5.2.1 Un socle** équipé de moyens de réglage intégrés afin de s'assurer qu'il est bien horizontal, et auquel sont fixés les autres composants.

**5.2.2 Une enclume fixe** comportant un dispositif de bridage dont la partie supérieure maintient le clou à un angle de  $10^\circ$  par rapport au socle.

**5.2.3 Une colonne** fixée perpendiculairement au socle, à une distance donnée de l'enclume, sur laquelle le poids d'essai peut être placé et maintenu à une distance déterminée au-dessus du clou soumis aux essais, et comportant un moyen de libérer le poids.

**5.2.4 Un poids d'essai** circulaire comportant un trou central, de telle manière que le poids puisse glisser le long de la colonne avec un frottement négligeable.

Le diamètre du poids doit être tel que, lorsque la tête du clou soumis à l'essai est placée à 11,9 mm de l'enclume, le point de choc à l'extrémité inférieure du poids en chute est à 1,6 mm du bord du poids.

**5.2.5 Un appareil** permettant de déterminer l'angle de déformation  $\beta$ .

### 5.3 Mode opératoire

**5.3.1** Attacher le clou soumis à l'essai avec sa tête positionnée vers la colonne (5.2.3), à une distance de 11,9 mm de l'enclume (5.2.2).

**5.3.2** Sélectionner le poids (5.2.4) approprié<sup>3)</sup> et le positionner sur la colonne pour obtenir une hauteur de chute de  $305 \text{ mm} \pm 3 \text{ mm}$ . Lâcher le poids pour qu'il aille frapper la tête du clou. Soulever le poids, mesurer et enregistrer l'angle de déformation (voir figure 6).

Dans le cas de clous à section carrée, il convient d'effectuer des essais distincts pour déterminer l'angle de déformation sur plats et sur angles.

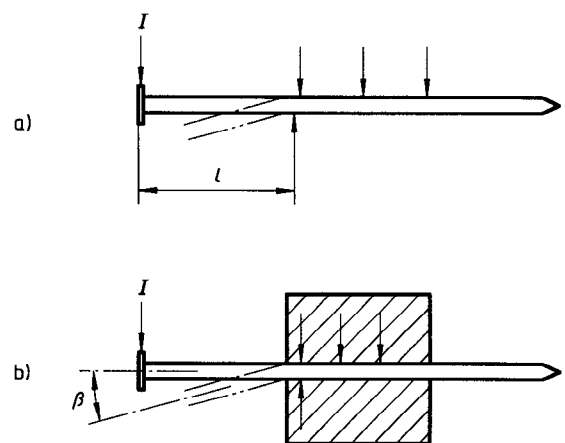
### 5.4 Expression des résultats

Enregistrer l'angle de déformation, en degrés.

### 5.5 Rapport d'essai

Le rapport d'essai doit comporter les informations suivantes:

- la référence à la présente partie de l'ISO 12777;
- le nombre de clous (éléments de fixation) soumis aux essais;
- la description des clous soumis aux essais, y compris le diamètre de la tige ( $d$ ), le profil de la partie filetée, la forme des branches des clous cavaliers, etc. et, dans le cas des clous à section carrée, la direction d'essai;
- le type d'appareillage utilisé;
- la masse du poids d'essai utilisé, en kilogrammes, et la hauteur de chute, en millimètres;
- la longueur,  $l$ , en millimètres, du clou dépassant de l'enclume;
- l'angle de déformation,  $\beta$ , de chaque clou soumis aux essais;
- la date de l'essai;
- le nom de l'organisme effectuant les essais;
- la signature de la personne responsable de l'essai.



**Figure 4 — Principe de l'essai de flexion par choc (impulsion) (méthode en trois points), montrant l'angle de déformation résultant ( $\beta$ )**

3) Un poids d'essai ayant une masse de 1,58 kg convient à des essais généraux.