

NORME  
INTERNATIONALE

**ISO**  
**9475**

Première édition  
1994-12-01

---

---

**Valves pour pneumatiques d'aéronef avec  
ou sans chambre — Mécanismes et  
bouchons de valves — Méthodes d'essai**

iTeh STANDARD PREVIEW

*Aircraft inner tube and tubeless tyre valves — Cores and caps — Test  
methods*

ISO 9475:1994

<https://standards.iteh.ai/catalog/standards/sist/2d968449-fbe4-4b96-903e-0ee16f1db4d3/iso-9475-1994>



Numéro de référence  
ISO 9475:1994(F)

## Avant-propos

L'ISO (Organisation internationale de normalisation) est une fédération mondiale d'organismes nationaux de normalisation (comités membres de l'ISO). L'élaboration des Normes internationales est en général confiée aux comités techniques de l'ISO. Chaque comité membre intéressé par une étude a le droit de faire partie du comité technique créé à cet effet. Les organisations internationales, gouvernementales et non gouvernementales, en liaison avec l'ISO participent également aux travaux. L'ISO collabore étroitement avec la Commission électrotechnique internationale (CEI) en ce qui concerne la normalisation électrotechnique.

Les projets de Normes internationales adoptés par les comités techniques sont soumis aux comités membres pour vote. Leur publication comme Normes internationales requiert l'approbation de 75 % au moins des comités membres votants.

La Norme internationale ISO 9475 a été élaborée par le comité technique ISO/TC 31, *Pneus, jantes et valves*, sous-comité SC 9, *Valves pour pneus avec chambres et sans chambre*.

<https://standards.iteh.ai/catalog/standards/sist/2d968449-fbe4-4b96-903e-0ee16f1db4d3/iso-9475-1994>

© ISO 1994

Droits de reproduction réservés. Sauf prescription différente, aucune partie de cette publication ne peut être reproduite ni utilisée sous quelque forme que ce soit et par aucun procédé, électronique ou mécanique, y compris la photocopie et les microfilms, sans l'accord écrit de l'éditeur.

Organisation internationale de normalisation  
Case Postale 56 • CH-1211 Genève 20 • Suisse

Imprimé en Suisse

# Valves pour pneumatiques d'aéronef avec ou sans chambre — Mécanismes et bouchons de valves — Méthodes d'essai

## 1 Domaine d'application

La présente Norme internationale prescrit les méthodes d'essai des mécanismes et bouchons de valves pour pneumatiques d'aéronefs avec ou sans chambre ainsi que leurs performances minimales d'étanchéité. Elle constitue une méthode détaillée permettant l'évaluation des produits sur des bases identiques et la comparaison des résultats.

## 2 Références normatives

Les normes suivantes contiennent des dispositions qui, par suite de la référence qui en est faite, constituent des dispositions valables pour la présente Norme internationale. Au moment de la publication, les éditions indiquées étaient en vigueur. Toute norme est sujette à révision et les parties prenantes des accords fondés sur la présente Norme internationale sont invitées à rechercher la possibilité d'appliquer les éditions les plus récentes des normes indiquées ci-après. Les membres de la CEI et de l'ISO possèdent le registre des Normes internationales en vigueur à un moment donné.

ISO 37:1994, *Caoutchouc vulcanisé ou thermoplastique — Détermination des caractéristiques de contrainte-déformation en traction.*

ISO 48:1994, *Caoutchouc vulcanisé ou thermoplastique — Détermination de la dureté (dureté comprise entre 10 DIDC et 100 DIDC).*

ISO 815:1991, *Caoutchouc vulcanisé ou thermoplastique — Détermination de la déformation rémanente après compression aux températures ambiantes, élevées ou basses.*

ISO 868:1985, *Plastiques et ébonite — Détermination de la dureté par pénétration au moyen d'un duromètre (dureté Shore).*

## 3 Généralités

Pour les essais, les exigences fixées dans les conditions d'essai sont obligatoires. Les modalités de mise en œuvre et certaines exigences de performance additionnelles doivent être fixées par accord entre les fabricants de valves et le client, avec obligation de respecter les exigences minimales d'étanchéité définies dans la présente Norme internationale.

## 4 Mécanismes de valves

### 4.1 Types d'essais

Les mécanismes de valve d'aéronefs doivent être soumis aux essais suivants:

- a) essai de couple de serrage (4.4.1);
- b) essai de dégonflage rapide (4.4.2);
- c) essai de «soufflage» (4.4.3);
- d) essai d'impulsions sous pression (4.4.4);
- e) essai d'environnement à basse température (4.4.5);
- f) essai d'environnement à haute température constante (4.4.6);
- g) essai d'environnement à haute température de pointe (4.4.7).

## 4.2 Exigences minimales d'étanchéité

Les mécanismes doivent être rejetés si leur débit de fuite lors des essais est supérieur à 0,2 cm<sup>3</sup>/min.

## 4.3 Conditions générales d'essai

Sauf indication contraire, tous les essais doivent être réalisés dans les conditions suivantes:

- à pression et température ambiantes;
- les mécanismes de valve doivent être installés dans un bloc collecteur à six positions conforme à la figure 1;
- les couples de serrage des mécanismes à joint de siège en élastomère doivent être compris entre 0,17 N·m et 0,34 N·m;
- les couples de serrage des mécanismes à joint de siège métallique, ou en élastomère avec butée métallique, doivent être compris entre 0,34 N·m et 0,54 N·m;
- la pression interne dans le collecteur doit être de 3 800 kPa;
- le contrôle de l'étanchéité à l'air doit être effectué par immersion dans de l'eau, de l'acétone ou de l'alcool.

## 4.4 Méthodes d'essai

### 4.4.1 Essai de couple de serrage

#### 4.4.1.1 Conditions d'essai

- Soumettre à cet essai six mécanismes installés dans un collecteur conforme à la figure 1.
- Serrer les mécanismes au couple minimal prescrit en 4.3.
- Pression d'essai: de 200 kPa à 3 800 kPa.

#### 4.4.1.2 Exigence de performance

Dans toute la fourchette de pression, le débit de fuite du mécanisme ne doit pas être supérieur à la valeur prescrite en 4.2. Les mesurages doivent être effectués au moins à la pression minimale et à la pression maximale.

### 4.4.2 Essai de dégonflage rapide

Cet essai permet de simuler un dégonflage rapide à haute pression.

#### 4.4.2.1 Conditions d'essai

- Soumettre à cet essai les mécanismes qui ont subi avec succès l'essai de couple de serrage (4.4.1).

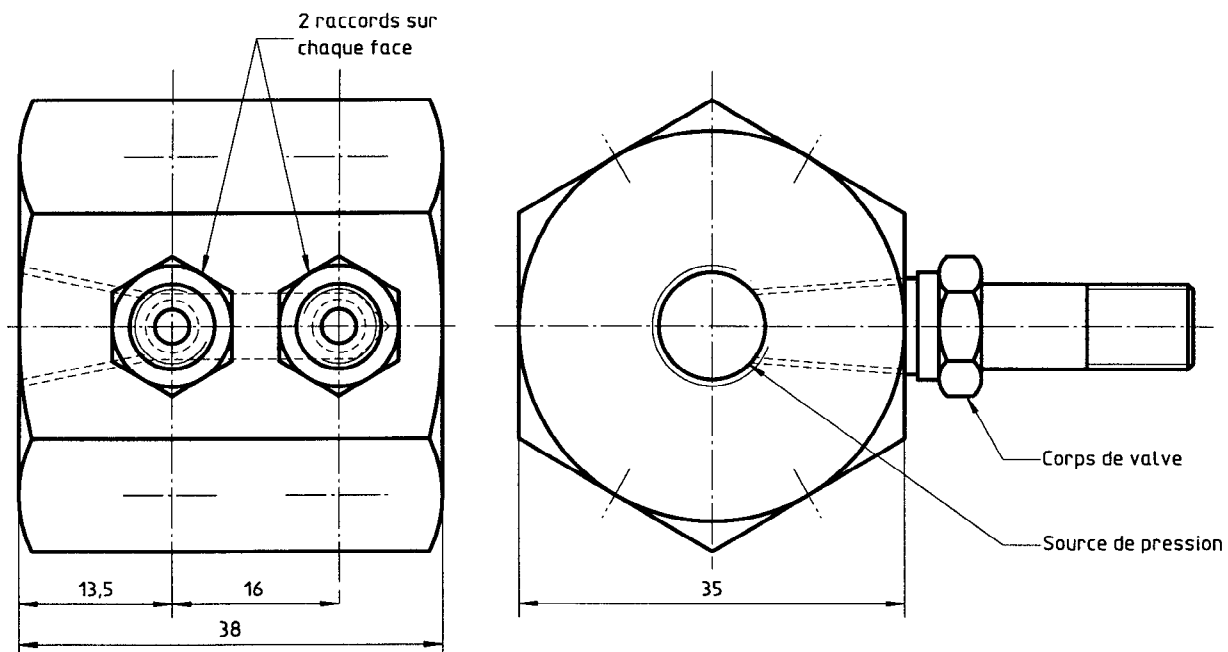


Figure 1 — Bloc collecteur

- b) Ajuster la pression dans le collecteur à 3 800 kPa.
- c) Soumettre chaque mécanisme à 10 cycles d'essai, chaque cycle étant défini comme suit:
- 1) ouvrir le mécanisme manuellement et le maintenir ouvert pendant au moins 3 s pour permettre à l'air sous pression de s'échapper à grande vitesse par le clapet;
  - 2) laisser le mécanisme se refermer librement.

#### 4.4.2.2 Exigence de performance

Le débit de fuite, mesuré après 10 cycles d'essai, ne doit pas être supérieur à la valeur prescrite en 4.2.

#### 4.4.3 Essai de «soufflage»

Cet essai permet de simuler un gonflage rapide à haute pression.

##### 4.4.3.1 Conditions d'essai

- a) Soumettre à cet essai les mécanismes qui ont subi avec succès l'essai de couple de serrage (4.4.1) et l'essai de dégonflage rapide (4.4.2).
- b) Soumettre chaque mécanisme à 10 cycles d'essai, chaque cycle étant défini comme suit:
- 1) réduire la pression dans le collecteur à 0 kPa;
  - 2) brancher un raccord de gonflage standard alimenté par un réseau d'air à 3 800 kPa;
  - 3) maintenir chaque mécanisme ouvert pendant au moins 3 s pour permettre à l'air sous pression extérieure de pénétrer dans le collecteur à grande vitesse par le clapet;
  - 4) après 3 s, retirer le raccord de gonflage et laisser le mécanisme se refermer librement.

#### 4.4.3.2 Exigence de performance

Le débit de fuite, mesuré après 10 cycles d'essai, ne doit pas être supérieur à la valeur prescrite en 4.2.

#### 4.4.4 Essai d'impulsions sous pression

##### 4.4.4.1 Conditions d'essai

- a) Soumettre à cet essai six mécanismes neufs installés dans un collecteur conforme à la figure 1.
- b) Soumettre les mécanismes aux essais d'impulsions conformément aux prescriptions du tableau 1.

##### 4.4.4.2 Exigence de performance

Durant tout l'essai, le débit de fuite ne doit pas être supérieur à la valeur prescrite en 4.2. Il doit être noté tous les 1 000 cycles.

#### 4.4.5 Essai d'environnement à basse température

##### 4.4.5.1 Conditions d'essai

- a) Soumettre à cet essai six mécanismes neufs installés dans un collecteur d'essai conforme à la figure 1.
- b) Maintenir les mécanismes à une température de  $-54\text{ }^{\circ}\text{C}$  pendant 24 h.
- c) Réaliser un contrôle d'étanchéité dans de l'acétone ou de l'alcool refroidi à  $-54\text{ }^{\circ}\text{C}$ , avec de l'air refroidi à  $-54\text{ }^{\circ}\text{C}$  sous une pression de 3 800 kPa.
- d) Ensuite, toujours à la même température, effectuer un contrôle d'étanchéité à chacune des étapes suivantes:

Tableau 1

Opération	Pression kPa		Nombre de cycles par minute	Nombre total de cycles dans cette condition
	min. <sup>1)</sup>	max.		
Cycle à haute pression	1 380	3 800	35	1 000
Cycle normal	620	1 380	35	1 000
Cycle à basse pression	200	620	5	1 000

1) Ne jamais laisser tomber la pression au-dessous des limites indiquées.

- 1) à 3 800 kPa; si le mécanisme fuit, le resserrer au couple maximal défini en 4.3;
- 2) essai de dégonflage rapide (4.4.2);
- 3) essai de «soufflage» (4.4.3);
- 4) à 200 kPa;
- 5) à 620 kPa;
- 6) à 1 380 kPa, et
- 7) à 3 800 kPa.

À chaque pression, effectuer sept manœuvres du clapet.

#### 4.4.5.2 Exigence de performance

Dans chacune des conditions d'essai, le débit de fuite ne doit pas être supérieur à la valeur prescrite en 4.2.

#### 4.4.6 Essai d'environnement à haute température constante

##### 4.4.6.1 Conditions d'essai

- a) Soumettre à cet essai les mécanismes qui ont subi avec succès l'essai à basse température (4.4.5).
- b) Les placer dans une étuve, porter la température à + 93 °C et la maintenir pendant 24 h.
- c) Refroidir les échantillons jusqu'à + 52 °C et réaliser un contrôle d'étanchéité dans de l'eau à + 52 °C, avec de l'air à + 52 °C sous une pression de 3 800 kPa.
- d) Suivre ensuite le mode opératoire défini en 4.4.5.1 d).

##### 4.4.6.2 Exigence de performance

Dans chacune des conditions d'essai, le débit de fuite ne doit pas être supérieur à la valeur prescrite en 4.2.

#### 4.4.7 Essai d'environnement à haute température de pointe

##### 4.4.7.1 Conditions d'essai

- a) Soumettre à cet essai les mécanismes qui ont subi avec succès l'essai à basse température

(4.4.5) et l'essai à haute température constante (4.4.6).

- b) Les placer dans une étuve, porter la température à + 120 °C et la maintenir pendant 20 min.
- c) Refroidir les échantillons jusqu'à + 52 °C et réaliser un contrôle d'étanchéité dans de l'eau à + 52 °C, avec de l'air à + 52 °C sous une pression de 3 800 kPa.
- d) Effectuer 10 fois le mode opératoire défini en 4.4.5.1 d).

#### 4.4.7.2 Exigences de performance

Dans chacune des conditions d'essai, le débit de fuite ne doit pas être supérieur à la valeur prescrite en 4.2.

## 5 Bouchons de valves

### 5.1 Types d'essais

Les bouchons de valve d'aéronefs doivent être soumis aux essais suivants:

- a) détermination des caractéristiques mécaniques de la matière du joint (5.3.1);
- b) essai de tenue en température (5.3.2);
- c) essai de vieillissement (5.3.3);
- d) essai de vissage/dévisage (5.3.4).

### 5.2 Exigence minimale d'étanchéité

Aucune fuite n'est acceptée lors des différents contrôles d'étanchéité. Les bouchons fuyants doivent être rejetés.

### 5.3 Méthodes d'essai

#### 5.3.1 Caractéristiques mécaniques de la matière du joint

##### 5.3.1.1 Conditions d'essai

- a) Déterminer les caractéristiques initiales de la matière du joint, comme indiqué:
  - résistance à la rupture, conformément à l'ISO 37;
  - allongement, conformément à l'ISO 37;

— dureté, conformément à l'ISO 48 ou à l'ISO 868;

— compression rémanente, conformément à l'ISO 815.

- b) Déterminer à nouveau ces caractéristiques après vieillissement du joint en étuve à + 93 °C pendant 7 jours.

### 5.3.1.2 Exigence de performance

Les caractéristiques de résistance à la traction, d'allongement et de dureté déterminée après étuvage ne doivent pas s'écarter des caractéristiques initiales de plus des écarts maximaux prescrits dans le tableau 2.

Tableau 2

Caractéristique	Augmentation max.	Diminution max.
Résistance à la traction	—	20 %
Allongement	—	30 % ou 40 % (à préciser)
Dureté (shore A)	10 %	—

### 5.3.2 Essai de tenue en température

#### 5.3.2.1 Conditions d'essai

- a) Soumettre six bouchons à cet essai.
- b) Plage de températures d'essai: – 54 °C à + 93 °C, avec maintien pendant 24 h à chacune de ces températures.
- c) Couple de serrage du bouchon: compris entre 0,56 N·m et 0,79 N·m.
- d) Pression d'essai: jusqu'à 3 800 kPa.

#### 5.3.2.2 Exigence de performance

L'exigence de 5.2 doit être respectée dans les plages de températures et de couples de serrage, pour des pressions allant jusqu'à 3 800 kPa.

### 5.3.3 Essai de vieillissement

#### 5.3.3.1 Conditions d'essai

- a) Soumettre six bouchons à cet essai.
- b) Placer les bouchons dans une étuve, monter la température à + 93 °C et la maintenir pendant 7 jours.

#### 5.3.3.2 Exigence de performance

Après étuvage, l'exigence de 5.2 doit être respectée.

### 5.3.4 Essai de vissage/dévissage

#### 5.3.4.1 Conditions d'essai

- a) Soumettre à cet essai trois bouchons neufs et trois bouchons vieillis conformément à 5.3.3.
- b) Effectuer 10 vissages à un couple d'au moins 0,56 N·m et dévissages. Au dévissage, le joint doit perdre le contact avec le nez de valve. Réaliser au moins cinq de ces vissages/dévissages à – 54 °C après maintien des bouchons à cette température pendant au moins 72 h. Les bouchons ne doivent pas être serrés sur le corps de valve pendant les 72 h de maintien à – 54 °C.
- c) Resserrer les bouchons ayant subi les 10 vissages/dévissages sur les corps de valve avec un couple compris entre 0,56 N·m et 0,79 N·m.
- d) Appliquer une pression de 70 kPa et la maintenir pendant 1 h.
- e) Appliquer une pression de 3 800 kPa et la maintenir pendant 1 h.
- f) Les bouchons étant toujours serrés sur les corps de valve au même couple, les refroidir à – 54 °C et maintenir cette température pendant 24 h en appliquant à l'intérieur des bouchons une pression d'au moins 3 800 kPa.

#### 5.3.4.2 Exigence de performance

L'exigence de 5.2 doit être respectée lors des étapes 5.3.4.1 d), 5.3.4.1 e) et 5.3.4.1 f). En outre, après cet essai, le joint doit tourner librement dans le bouchon et ne doit pas se déloger.

**iTeh STANDARD PREVIEW**  
**(standards.iteh.ai)**

ISO 9475:1994

<https://standards.iteh.ai/catalog/standards/sist/2d968449-fbe4-4b96-903e-0ee16f1db4d3/iso-9475-1994>

---

---

**ICS 83.160.20**

**Descripteurs:** aéronef, bandage de roue, pneu, pneumatique sans chambre, chambre à air, valve pour pneu, noyau, couvercle, essai, conditions d'essai.

Prix basé sur 5 pages

---

---