

NORME  
INTERNATIONALE

ISO/CEI  
9529-2

Première édition  
1989-09-15

---

---

**Systèmes de traitement de l'information —  
Échange de données sur cartouches à  
disquettes de 90 mm (3,5 in) utilisant un  
enregistrement à modulation de fréquence  
modifiée à 15 916 ftprad sur 80 pistes sur  
chaque face —**

**Partie 2:** 9529-2:1989

<https://standards.iteh.ai/catalog/standards/sist/047de973-f69e-4a1c-8995-abd7ced476c8/iso-iec-9529-2-1989>

**Schema de piste**

*Information processing systems — Data interchange on 90 mm (3,5 in) flexible disk cartridges using modified frequency modulation recording at 15 916 ftprad, on 80 tracks on each side —*

*Part 2: Track format*



Numéro de référence  
ISO/CEI 9529-2:1989(F)

## Sommaire

	Page
Avant-propos .....	iv
Introduction .....	v
1 Domaine d'application .....	1
2 Conformité .....	1
3 Références normatives .....	1
4 Prescriptions générales .....	2
4.1 Mode d'enregistrement .....	2
4.2 Tolérance de position des pistes sur la cartouche à disquette enregistrée .....	2
4.3 Angle de décalage d'enregistrement .....	2
4.4 Densité d'enregistrement .....	3
4.5 Espacement des transitions de flux .....	3
4.6 Amplitude moyenne du signal .....	3
4.7 Octet .....	4
4.8 Secteur .....	4
4.9 Cylindre .....	4
4.10 Numéro de cylindre .....	4
4.11 Capacité d'une piste .....	4
4.12 Notation hexadécimale .....	4
4.13 Caractères de détection des erreurs (CDE) .....	4

© ISO/CEI 1989

Droits de reproduction réservés. Aucune partie de cette publication ne peut être reproduite ni utilisée sous quelque forme que ce soit et par aucun procédé, électronique ou mécanique, y compris la photocopie et les microfilms, sans l'accord écrit de l'éditeur.

ISO/CEI Copyright Office • Case postale 56 • CH-1211 Genève 20 • Suisse  
Version française tirée en 1992

Imprimé en Suisse

5	Agencement des pistes .....	5
5.1	Intervalle d'index .....	5
5.2	Identificateur de secteur .....	5
5.2.1	Marque d'identificateur .....	5
5.2.2	Identificateur d'adresse .....	6
5.3	Intervalle d'identificateur .....	6
5.4	Bloc de données .....	7
5.4.1	Marque de données .....	7
5.4.2	Zone de données .....	7
5.4.3	EDC .....	7
5.5	Intervalle de bloc de données .....	7
5.6	Intervalle de piste .....	7
6	Représentation codée des données .....	8
6.1	Normes .....	8
6.2	Méthodes de codage .....	8

## Annexes

## iTeh STANDARD PREVIEW

(standards.iteh.ai)

A	Procédure et matériel pour le mesurage de l'espacement des transitions de flux .....	9
B	Séparateurs de données pour décodage de l'enregistrement à modulation de fréquence modifiée .....	12
C	Mise en œuvre du CDE .....	13

## Avant-propos

L'ISO (Organisation internationale de normalisation) et la CEI (Commission électrotechnique internationale) forment ensemble un système consacré à la normalisation internationale considérée comme un tout. Les organismes nationaux, membres de l'ISO ou de la CEI participent au développement des Normes internationales par l'intermédiaire des comités techniques créés par l'organisation concernée afin de s'occuper des différents domaines particuliers de l'activité technique. Les comités techniques de l'ISO et de la CEI collaborent dans des domaines d'intérêt commun. D'autres organisations internationales, gouvernementales ou non gouvernementales, en liaison avec l'ISO et la CEI, participent également aux travaux.

Dans le domaine des technologies de l'information, l'ISO et la CEI ont créé un comité technique mixte, l'ISO/CEI JTC 1. Les projets de Normes internationales adoptés par le comité technique mixte sont soumis aux organismes nationaux pour approbation, avant leur acceptation comme Normes internationales. Les Normes internationales sont approuvées conformément aux procédures qui requièrent l'approbation de 75 % au moins des organismes nationaux votants.

La Norme internationale ISO/CEI 9529-2 a été élaborée par le comité technique mixte ISO/CEI JTC 1, *Technologies de l'information*.

## iTeh STANDARD PREVIEW (standards.iteh.ai)

[ISO/IEC 9529-2:1989](https://standards.iteh.ai/catalog/standards/sist/047de973-f69e-4a1c-8995-abd7ced478e8/iso-iec-9529-2-1989)

<https://standards.iteh.ai/catalog/standards/sist/047de973-f69e-4a1c-8995-abd7ced478e8/iso-iec-9529-2-1989>

## Introduction

La norme internationale ISO/CEI 9529 spécifie les caractéristiques des cartouches à disquette de 90 mm (3,5 in) utilisant un enregistrement à modulation de fréquence modifiée à 15 916 fprad, sur 80 pistes sur chaque face. L'ISO/CEI 9529-1 spécifie les caractéristiques dimensionnelles, physiques et magnétiques de la cartouche afin de permettre l'interchangeabilité physique entre les systèmes de traitement de l'information.

Avec le schéma d'étiquetage spécifié dans l'ISO 9293, l'ISO/CEI 9529-1 et l'ISO/CEI 9529-2 permettent les échanges de données entre les systèmes de traitement de l'information.

## iTeh STANDARD PREVIEW (standards.iteh.ai)

[ISO/IEC 9529-2:1989](https://standards.iteh.ai/catalog/standards/sist/047de973-f69e-4a1c-8995-abd7ced478e8/iso-iec-9529-2-1989)

<https://standards.iteh.ai/catalog/standards/sist/047de973-f69e-4a1c-8995-abd7ced478e8/iso-iec-9529-2-1989>

Page blanche

**iTeh STANDARD PREVIEW**  
**(standards.iteh.ai)**

ISO/IEC 9529-2:1989

<https://standards.iteh.ai/catalog/standards/sist/047de973-f69e-4a1c-8995-abd7ced478e8/iso-iec-9529-2-1989>

# Systèmes de traitement de l'Information — Échange de données sur cartouches à disquette de 90 mm (3,5 in) utilisant un enregistrement à modulation de fréquence modifiée à 15 916 ftprad sur 80 pistes sur chaque face

## Partie 2 : Schéma de piste

### 1 Domaine d'application

La présente partie de l'ISO/CEI 9529 spécifie l'agencement des pistes, leur format et les caractéristiques des signaux enregistrés.

NOTE — les valeurs numériques des systèmes de mesure impérial et/ou SI dans cette partie de la norme internationale ISO/CEI 9529 ont pu être arrondies et en conséquence être cohérentes, mais non exactement égales entre elles. L'un ou l'autre système peut être utilisé mais les deux ne doivent être ni mélangés ni reconvertis. La conception originale a été faite avec les unités du système impérial.

iteh STANDARD PREVIEW  
(standards.iteh.ai)

### 2 Conformité

[ISO/IEC 9529-2:1989](https://standards.iteh.ai/standards/iso/9529-2/1989)

Une cartouche à disquette de 90 mm (3,5 in) est conforme à cette partie de la norme internationale ISO/CEI 9529 si elle satisfait à toutes les prescriptions de celle-ci.

Une condition préalable requise pour la conformité à cette partie de l'ISO/CEI 9529 est la conformité à l'ISO/CEI 9529-1.

### 3 Références normatives

Les normes suivantes contiennent des dispositions qui, par suite de la référence qui en est faite, constituent des dispositions valables pour la présente partie de l'ISO/CEI 9529. Au moment de la publication, les éditions indiquées étaient en vigueur. Toute norme est sujette à révision et les parties prenantes des accords fondés sur la présente partie de l'ISO/CEI 9529 sont invitées à rechercher la possibilité d'appliquer les éditions les plus récentes des normes indiquées ci-après. Les membres de la CEI et de l'ISO possèdent le registre des Normes internationales en vigueur à un moment donné.

- ISO 646:1983 *Traitement de l'information — Jeu ISO de caractères codés à 7 éléments pour l'échange d'information.*
- ISO 2022:1986 *Traitement de l'information — Jeux ISO de caractères codés à 7 et à 8 éléments — Techniques d'extension de code.*
- ISO 4873:1986 *Traitement de l'information — Code ISO à 8 éléments pour l'échange d'information — Structures et règles de matérialisation.*
- ISO 6429:1988 *Fonctions additionnelles de contrôle pour jeux de caractères (codés à 7 et à 8 éléments).*
- ISO 8859:1987 *Traitement de l'information — Jeux de caractères graphiques codés à 8 éléments sur un seul octet.*
- ISO 9293:1987 *Traitement de l'information — Structure des fichiers et étiquetage des cartouches à disquette pour l'échange d'information.*

## 4 Prescriptions générales

### 4.1 Mode d'enregistrement

Le mode d'enregistrement doit être la modulation de fréquence modifiée (MFM) pour laquelle les conditions sont :

- une transition de flux doit être écrite au centre de chaque cellule binaire contenant un UN ;
- une transition de flux doit être écrite à chaque limite de cellule entre les cellules binaires consécutives contenant des ZÉROS.

Une exception à cette règle est définie en 4.12.

### 4.2 Tolérance de position des pistes sur la cartouche à disquette enregistrée

Pour les propos de cette partie de l'ISO/CEI 9529 les positions nominales des des pistes spécifiées dans le paragraphe 9.2.3.1. de l'ISO/CEI 9529-1 exigent une compensation de la température réelle utilisant la valeur nominale du coefficient de dilatation thermique spécifié dans le paragraphe 8.2 de l'ISO/CEI 9529-1. Dans les limites de l'environnement de fonctionnement spécifiées au paragraphe 6.1.2 de l'ISO/CEI 9529-1, les axes médians des pistes enregistrées doivent être situés à + 0,028 mm (+ 0,001 1 in) des positions nominales compensées.

### 4.3 Angle de décalage d'enregistrement

Au moment d'écrire ou de lire une transition magnétique, la transition doit présenter un angle de

$$\theta = \arcsin \left( \frac{d}{Rn} \right) \pm 0^{\circ}18'$$

dans lequel  $Rn$  est le rayon traversant cette transition (voir ISO 9529-1, 9.2.3.1)

[ISO/IEC 9529-2:1989](https://standards.iteh.ai/catalog/standards/sist/047de973-f69e-4a1c-8995-abd7ced478e8/iso-iec-9529-2-1989)

<https://standards.iteh.ai/catalog/standards/sist/047de973-f69e-4a1c-8995-abd7ced478e8/iso-iec-9529-2-1989>

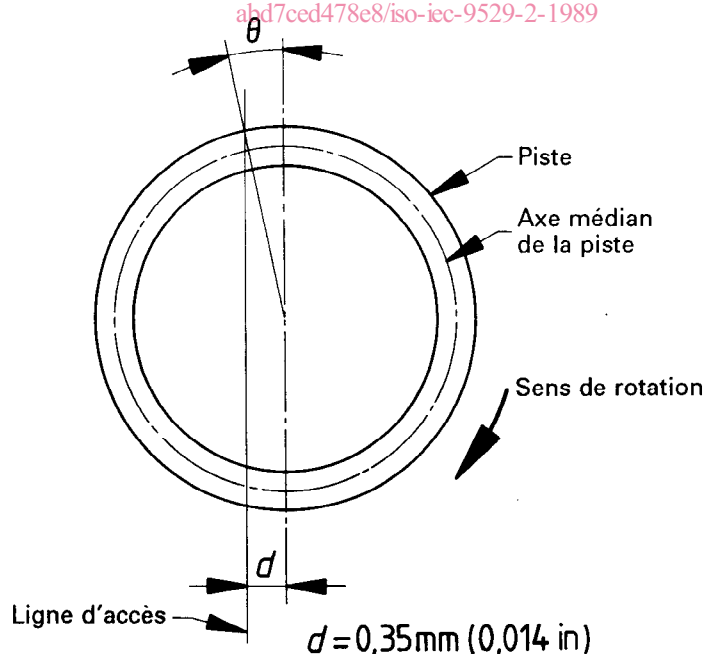


Figure 1

NOTE — les pistes pouvant être écrites et sur-écrites aux limites des tolérances données en 4.2 et 4.3, un groupe d'anciennes données est peut-être resté au bord des données nouvellement écrites et pourrait provoquer du bruit indésirable lors de la lecture. Il est donc nécessaire de nettoyer les bords des pistes par effacement après écriture.



#### 4.4 Densité d'enregistrement

4.4.1 La densité nominale d'enregistrement doit être de 15 916 ftrad. La longueur nominale résultante de la cellule binaire est 62,8  $\mu$ rad.

4.4.2 La longueur moyenne de la cellule binaire sur une longue période doit être la longueur moyenne de la cellule binaire mesurée sur un secteur avec une tolérance de  $\pm 2,5$  % sur la longueur nominale de la cellule binaire.

4.4.3 La longueur moyenne de la cellule binaire sur une courte période se rapportant à une cellule binaire particulière doit être égale à la moyenne des longueurs des huit cellules binaires précédentes. Elle doit avoir une tolérance comprise entre  $\pm 8$  % de la longueur moyenne de la cellule binaire sur une longue période.

#### 4.5 Espacement des transitions de flux

L'espacement instantané entre les transitions de flux peut varier en fonction du procédé de lecture et d'écriture, de la séquence de bits (effets de tassement d'impulsion) et d'autres facteurs. Les positions des transitions correspondent aux positions des crêtes du signal lors de la lecture (voir annexes A et B).

4.5.1 L'espacement entre les transitions de flux dans une séquence de UNS doit être compris entre 80 % et 120 % de la longueur moyenne de la cellule binaire mesurée sur une courte période.

4.5.2 L'espacement entre la transition de flux pour un UN et celle entre deux ZÉROS qui suivent ou qui précèdent doit être compris entre 130 % et 165 % de la longueur moyenne de la cellule binaire mesurée sur une courte période.

4.5.3 L'espacement entre deux transitions de flux de deux UNS entourant une cellule binaire ZÉRO doit être compris entre 185 % et 225 % de la longueur moyenne mesurée sur une courte période de la cellule binaire.

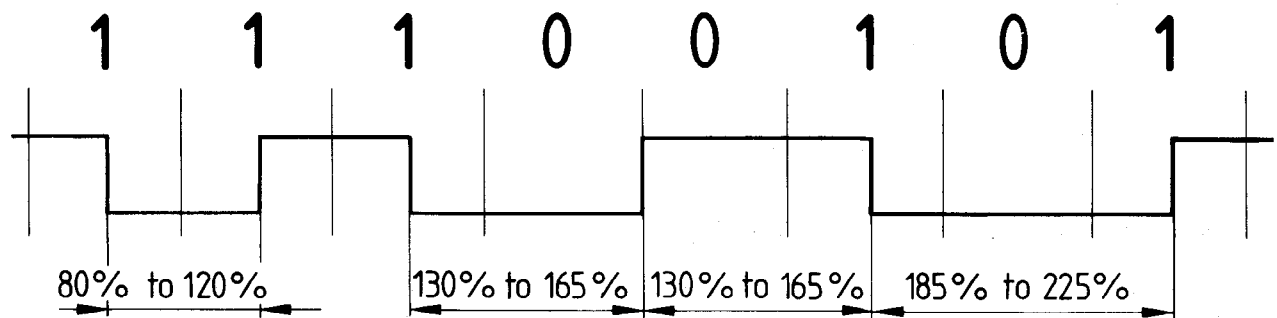


Figure 2

#### 4.6 Amplitude moyenne du signal

Pour chaque face, l'amplitude moyenne du signal sur toute piste de la cartouche à disquette interchangeable doit être inférieure à 160 % de  $SRA_{1f}$  et supérieure à 40 % de  $SRA_{2f}$  (voir 4.12 dans l'ISO/CEI 9529-1).

#### 4.7 Octet

Un octet est un ensemble de huit positions binaires, identifiées B1 à B8.

Dans chaque position, l'élément binaire est un ZÉRO ou un UN.

#### 4.8 Secteur

Toutes les pistes sont divisées en 18 secteurs de 512 octets.

#### 4.9 Cylindre

Un cylindre est une paire de pistes, une sur chaque face du disque, portant le même numéro de piste.

#### 4.10 Numéro de cylindre

Le numéro de cylindre est un numéro à deux chiffres identique au numéro des pistes du cylindre.

#### 4.11 Capacité d'une piste

La capacité d'une piste est de 9 216 octets.

#### 4.12 Notation hexadécimale

La notation hexadécimale est utilisée pour spécifier les octets suivants :

- (00) pour (B8 à B1) = 00000000
- (01) pour (B8 à B1) = 00000001
- (02) pour (B8 à B1) = 00000010
- (4E) pour (B8 à B1) = 01001110
- (FE) pour (B8 à B1) = 11111110
- (FB) pour (B8 à B1) = 11111011
- (A1)\* pour (B8 à B1) = 10100001

**ITeh STANDARD PREVIEW**  
**(standards.iteh.ai)**  
<https://standards.iteh.ai/catalog/standards/sist/047de973-f69e-4a1c-8995-abd7ced478e8/iso-iec-9529-2-1989>

Quelques un des premiers octets peuvent être altérés par la sur-écriture.

\*) Dans l'octet (A1)\* la transmission limite entre B3 et B4 est manquante.

#### 4.13 Caractères de détection des erreurs (EDC)

Les deux octets EDC sont calculés par un circuit à décalage série des bits correspondants définis ensuite pour chaque partie de la piste, à travers un registre à décalage à 16 éléments binaires décrits par le polynôme.

$$X^{16} + X^{12} + X^5 + 1$$

(Voir également l'annexe C).

## 5 Agencement des pistes

Le formatage d'une piste débutera avec l'apparition de l'index. L'index devra apparaître dans les  $\pm 440 \mu\text{s}$  pris à partir du moment où la ligne de référence B (voir 7.4.2.2. de l'ISO/CEI 9529-1) est parallèle à la ligne d'accès.

Pendant le formatage, la vitesse de rotation du disque doit être :

- moyennée d'index à index : 300 tr/min,  $\pm 2 \%$
- moyennée sur un secteur : 300 tr/min,  $\pm 2,5 \%$ .

Après formatage, il doit y avoir 18 secteurs sur chaque piste. L'implantation de chaque piste doit être la suivante :

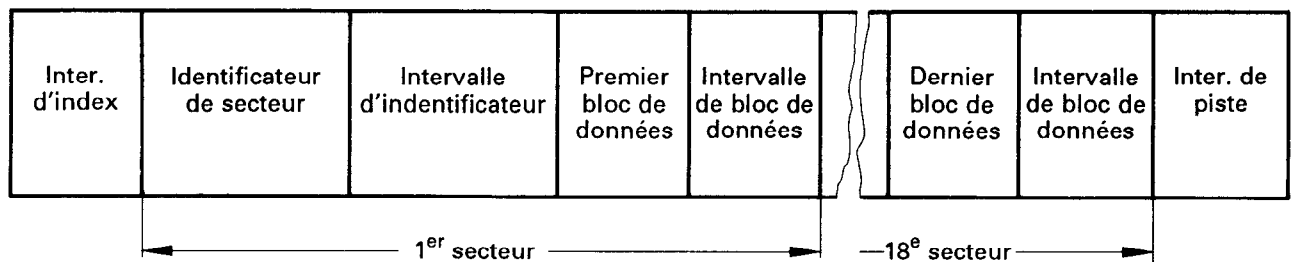


Figure 3  
iTech STANDARD PREVIEW  
(standards.iteh.ai)

### 5.1 Intervalle d'index

À la densité nominale, cette zone doit comprendre 146 octets de contenu non spécifié sauf qu'elle ne doit contenir aucun octet (A1)\*.

### 5.2 Identificateur de secteur

Cette zone doit se présenter comme suit :

Identificateur de secteur						
Marque d'identification			Identificateur d'adresse			
12 octets (00)	3 octets (A1)*	1 octet (FE)	Adresse de la piste		S	EDC
			C 1 octet	Face 1 octet (00) ou (01)	1 octet	1 octet (02)

Figure 4

#### 5.2.1 Marque d'identificateur

Cette zone doit comprendre 16 octets :

- 12 octets (00)
- 3 octets (A1)\*
- 1 octet (FE)