

NORME  
INTERNATIONALE

**ISO**  
**9597**

Première édition  
1989-09-01

---

---

**Ciments — Méthodes d'essai — Détermination  
du temps de prise et de la stabilité**

*Cements — Test methods — Determination of setting time and soundness*  
**iTeh STANDARD PREVIEW**  
**(standards.iteh.ai)**

[ISO 9597:1989](https://standards.iteh.ai/catalog/standards/sist/2a3e51e8-afd7-4e49-9381-858519ec70df/iso-9597-1989)

<https://standards.iteh.ai/catalog/standards/sist/2a3e51e8-afd7-4e49-9381-858519ec70df/iso-9597-1989>



Numéro de référence  
ISO 9597 : 1989 (F)

## Avant-propos

L'ISO (Organisation internationale de normalisation) est une fédération mondiale d'organismes nationaux de normalisation (comités membres de l'ISO). L'élaboration des Normes internationales est en général confiée aux comités techniques de l'ISO. Chaque comité membre intéressé par une étude a le droit de faire partie du comité technique créé à cet effet. Les organisations internationales, gouvernementales et non gouvernementales, en liaison avec l'ISO participent également aux travaux. L'ISO collabore étroitement avec la Commission électrotechnique internationale (CEI) en ce qui concerne la normalisation électrotechnique.

Les projets de Normes internationales adoptés par les comités techniques sont soumis aux comités membres pour approbation, avant leur acceptation comme Normes internationales par le Conseil de l'ISO. Les Normes internationales sont approuvées conformément aux procédures de l'ISO qui requièrent l'approbation de 75 % au moins des comités membres votants.

La Norme internationale ISO 9597 a été élaborée par le comité technique ISO/TC 74, *Ciments et chaux*.

ISO 9597:1989  
<https://standards.iteh.ai/catalog/standards/sist/2a3e51e8-afd7-4e49-9381-858519ec70df/iso-9597-1989>

L'attention des utilisateurs est attirée sur le fait que toutes les Normes internationales sont de temps en temps soumises à révision et que toute référence faite à une autre Norme internationale dans le présent document implique qu'il s'agit, sauf indication contraire, de la dernière édition.

## Sommaire

	Page
1 Objet et domaine d'application .....	1
2 Référence .....	1
3 Principe .....	1
4 Laboratoire et équipement .....	1
4.1 Laboratoire .....	1
4.2 Appareillage .....	1
4.3 Matériaux .....	2
5 Détermination de la consistance normalisée .....	2
5.1 Appareillage .....	2
5.2 Mode opératoire .....	2
6 Détermination du temps de prise .....	2
6.1 Appareillage .....	2
6.2 Détermination du temps de début de prise .....	3
6.3 Détermination du temps de fin de prise .....	3
7 Détermination de la stabilité .....	3
7.1 Appareillage .....	3
7.2 Mode opératoire .....	3
7.3 Interprétation .....	4
7.4 Nouvel essai .....	4
7.5 Stabilité à froid .....	4

iTeh STANDARD PREVIEW  
(standards.iteh.ai)

<https://standards.iteh.ai/catalog/standards/sist/2a3e51e8-a1d7-4e49-9381-858519ec70df/iso-9597-1989>

Page blanche

**iTeh STANDARD PREVIEW**  
**(standards.iteh.ai)**

ISO 9597:1989

<https://standards.iteh.ai/catalog/standards/sist/2a3e51e8-afd7-4e49-9381-858519ec70df/iso-9597-1989>

# Ciments — Méthodes d'essai — Détermination du temps de prise et de la stabilité

iTeh STANDARD PREVIEW  
(standards.iteh.ai)

## 1 Objet et domaine d'application

La présente Norme internationale spécifie une méthode de détermination du temps de prise et de la stabilité des ciments.

La présente Norme internationale décrit le mode opératoire de référence; l'utilisation de variantes mentionnées dans les notes est autorisée à condition qu'elles ne modifient pas les résultats de façon significative. En cas de litige, seul le mode opératoire de référence décrit dans la présente Norme internationale, à l'exclusion de toute variante, doit être utilisé.

## 2 Référence

ISO 679, *Méthodes d'essai des ciments — Détermination des résistances mécaniques.*

## 3 Principe

Le temps de prise est déterminé par l'observation de la pénétration d'une aiguille dans une pâte de ciment de consistance normalisée jusqu'au moment où elle atteint une valeur spécifiée.

La stabilité du ciment par la méthode Le Chatelier est déterminée par l'observation de l'expansion volumique d'une pâte de ciment de consistance normalisée, révélée par le mouvement relatif de deux aiguilles.

La pâte de ciment de consistance normalisée a une résistance spécifiée à la pénétration d'une sonde normalisée. L'eau nécessaire pour une telle pâte est déterminée par des pénétrations d'essai sur des pâtes à quantités d'eau différentes.

## 4 Laboratoire et équipement

### 4.1 Laboratoire

Le laboratoire dans lequel les éprouvettes sont préparées et essayées doit être maintenu à une température de  $20\text{ °C} \pm 2\text{ °C}$  et à une humidité relative d'au moins 50 %.

La température du laboratoire peut être maintenue dans les pays chauds à  $25\text{ °C} \pm 2\text{ °C}$  ou  $27\text{ °C} \pm 2\text{ °C}$ , pourvu que la température soit spécifiée dans le procès-verbal d'essai.

### 4.2 Appareillage

**4.2.1 Balance**, permettant de peser à 1 g près.

**4.2.2 Cylindre ou burette graduée**, permettant de mesurer à 1 % près du volume mesuré.

**4.2.3 Malaxeur**, conforme aux spécifications de l'ISO 679.

## 4.3 Matériaux

**4.3.1** De l'eau distillée ou désionisée doit être utilisée pour confectionner, conserver et faire bouillir les éprouvettes.

NOTE — Une autre eau peut être utilisée pourvu qu'il puisse être prouvé qu'elle donne les mêmes résultats d'essai.

**4.3.2** Le ciment, l'eau et l'appareillage utilisés pour confectionner et essayer les éprouvettes doivent être à une température de  $20\text{ °C} \pm 2\text{ °C}$ . La température peut être de  $25\text{ °C} \pm 2\text{ °C}$  ou  $27\text{ °C} \pm 2\text{ °C}$  dans les pays chauds, pourvu qu'elle soit spécifiée dans le procès-verbal d'essai.

## 5 Détermination de la consistance normalisée

### 5.1 Appareillage

Utiliser l'appareil de Vicat représenté à la figure 1a) et 1 b) avec la sonde représentée à la figure 1 c). La sonde doit être en métal non corrodable et avoir la forme d'un cylindre droit de  $50\text{ mm} \pm 1\text{ mm}$  de longueur effective et de  $10\text{ mm} \pm 0,05\text{ mm}$  de diamètre. La masse totale des parties mobiles doit être de  $300\text{ g} \pm 1\text{ g}$ . Leur mouvement doit être exactement vertical et sans frottement appréciable, et leur axe doit coïncider avec celui de la sonde.

Le moule de l'appareil de Vicat [voir figure 1a)] destiné à contenir la pâte pendant l'essai doit être en caoutchouc dur. Il doit être de forme tronconique, d'une profondeur de  $40\text{ mm} \pm 0,2\text{ mm}$  et doit avoir des diamètres intérieurs supérieur et inférieur de  $70\text{ mm} \pm 5\text{ mm}$  et  $80\text{ mm} \pm 5\text{ mm}$  respectivement. Il doit être convenablement rigide et être pourvu d'une plaque de base plane en verre plus large que le moule et d'une épaisseur d'au moins 2,5 mm.

NOTE — Des moules en métal ou en matière plastique, ou de forme cylindrique, peuvent être utilisés pourvu qu'ils aient la profondeur spécifiée et qu'il puisse être prouvé qu'ils donnent les mêmes résultats d'essai que le moule tronconique spécifié en caoutchouc dur.

### 5.2 Mode opératoire

#### 5.2.1 Malaxage de la pâte de ciment

Peser, à 1 g près, 500 g de ciment. Peser une quantité d'eau, par exemple 125 g, dans la cuve du malaxeur (4.2.3) ou l'introduire dans celle-ci après l'avoir mesurée au moyen du cylindre ou de la burette graduée (4.2.2).

Ajouter le ciment à l'eau soigneusement afin d'éviter toute perte d'eau ou de ciment. La durée de cette opération ne doit être ni inférieure à 5 s ni supérieure à 10 s. Noter la fin de cette opération comme temps zéro servant de référence aux mesures de temps ultérieures. Mettre le malaxeur en route immédiatement et le faire tourner à vitesse lente pendant 90 s.

Au bout des 90 s, arrêter la machine pendant 15 s pendant lesquelles toute la pâte adhérant à la cuve au-delà de la zone de malaxage doit être grattée avec un instrument convenable et remise dans la gâchée.

Remettre alors la machine en route à vitesse lente pour une nouvelle durée de 90 s. Le temps total de fonctionnement du malaxeur doit être de 3 min.

NOTE — Toute autre méthode de malaxage, à la machine ou manuellement, peut être utilisée pourvu qu'il puisse être prouvé qu'elle donne les mêmes résultats d'essai que la méthode spécifiée.

#### 5.2.2 Remplissage du moule

Introduire immédiatement la pâte dans le moule, préalablement placé sur une plaque de base plane en verre légèrement graissée et le remplir à refus sans tassement ni vibration excessifs. Enlever l'excès de pâte par un mouvement de va-et-vient effectué avec précaution, avec un outil présentant un bord droit, de manière à laisser la pâte remplir le moule avec une surface supérieure lisse.

#### 5.2.3 Essai de pénétration

Régler l'appareil de Vicat muni au préalable de la sonde [voir figure 1c)] par abaissement de celle-ci jusqu'à la plaque de base destinée à être utilisée en vue de l'ajustement du repère au zéro de l'échelle. Relever la sonde en position d'attente.

Placer le moule et la plaque de base aussitôt après arasement de la pâte dans l'axe de la sonde de l'appareil de Vicat. Abaisser la sonde avec précaution jusqu'à ce qu'elle arrive au contact de la pâte. Observer une pause de 1 s à 2 s à cette position de manière à éviter une vitesse initiale ou une accélération forcée des parties mobiles. Lâcher alors rapidement les parties mobiles. La sonde doit pénétrer verticalement au centre de la pâte. La libération de la sonde doit avoir lieu 4 min après l'instant zéro. Effectuer la lecture de l'échelle à la fin de la pénétration ou 30 s après la libération de la sonde, selon que l'une ou l'autre de ces deux limites de temps se présente la première.

Noter la lecture de l'échelle, qui indique la distance entre la face inférieure de la sonde et la plaque de base, conjointement avec la teneur en eau de la pâte, exprimée en pourcentage de la masse du ciment. Nettoyer la sonde immédiatement après chaque pénétration.

Répéter l'essai avec des pâtes ayant des teneurs en eau différentes jusqu'à ce qu'il s'en trouve une donnant une distance de  $6\text{ mm} \pm 1\text{ mm}$  entre la sonde et la plaque de base. Noter la teneur en eau de cette pâte, exprimée à 0,5 % près, comme teneur en eau pour le gâchage de la pâte de consistance normalisée.

## 6 Détermination du temps de prise

### 6.1 Appareillage

**6.1.1** Utiliser une salle ou une armoire humide de dimensions convenables, maintenue à une température de  $20\text{ °C} \pm 1\text{ °C}$  et à au moins 90 % d'humidité relative.

NOTE — Un bain d'eau dans lequel il est possible de maintenir les moules remplis à  $20\text{ °C} \pm 1\text{ °C}$  peut être utilisé, pourvu qu'il puisse être prouvé que les mêmes résultats d'essai sont obtenus.

Une température de  $25\text{ °C} \pm 1\text{ °C}$  ou  $27\text{ °C} \pm 1\text{ °C}$  peut être maintenue dans les pays chauds, pourvu qu'elle soit spécifiée au procès-verbal d'essai.

**6.1.2** Utiliser un appareil de Vicat pour la détermination du temps de début et de fin de prise. Enlever la sonde et la remplacer par l'aiguille [voir figure 1 d)] qui doit être en acier et avoir la forme d'un cylindre droit d'une longueur effective de  $50 \text{ mm} \pm 1 \text{ mm}$  et d'un diamètre de  $1,13 \text{ mm} \pm 0,05 \text{ mm}$ . La masse totale des parties mobiles doit être de  $300 \text{ g} \pm 1 \text{ g}$ . Leur mouvement doit être exactement vertical et sans frottement appréciable et leur axe doit coïncider avec celui de l'aiguille.

## 6.2 Détermination du temps de début de prise

Régler l'appareil de Vicat muni au préalable de l'aiguille par abaissement de celle-ci jusqu'à la plaque de base et par ajustement du repère au zéro de l'échelle. Relever l'aiguille en position d'attente.

Remplir un moule de l'appareil de Vicat de pâte de consistance normalisée et l'araser conformément à 5.2.1 et 5.2.2.

Placer le moule rempli ainsi que sa plaque de base dans la salle ou dans l'armoire humide (voir 6.1.1) et, au bout d'un temps convenable, les placer au-dessous de l'aiguille de l'appareil de Vicat. Abaisser l'aiguille avec précaution jusqu'à ce qu'elle arrive au contact de la pâte. Observer une pause de 1 s à 2 s à cette position de manière à éviter une vitesse initiale ou une accélération forcée des parties mobiles. Lâcher alors rapidement les parties mobiles et laisser l'aiguille pénétrer verticalement dans la pâte. Effectuer la lecture de l'échelle à la fin de la pénétration ou 30 s après la libération de l'aiguille, selon que l'une ou l'autre de ces deux limites de temps se présente la première.

Noter la lecture de l'échelle, qui indique la distance entre l'extrémité de l'aiguille et la plaque de base, conjointement avec le temps écoulé depuis l'instant zéro. Répéter l'essai de pénétration sur la même éprouvette à des positions convenablement espacées à plus de 10 mm du bord du moule ou l'une de l'autre et à des intervalles de temps convenablement espacés, par exemple à des intervalles de 10 min. Conserver l'éprouvette entre les essais de pénétration dans une salle ou une armoire humide. Nettoyer l'aiguille aussitôt après chaque pénétration. Noter, à 5 min près, le temps mesuré depuis l'instant zéro, au bout duquel la distance entre l'aiguille et la plaque de base est de  $4 \text{ mm} \pm 1 \text{ mm}$ , comme temps de début de prise du ciment. On peut obtenir l'exactitude requise en réduisant l'intervalle de temps entre les essais de pénétration à l'approche du dernier et en observant que les résultats successifs ne varient pas excessivement.

## 6.3 Détermination du temps de fin de prise

Retourner le moule rempli utilisé en 6.2 sur sa plaque de base de façon que les essais de fin de prise soient faits sur la face de l'éprouvette primitivement en contact avec la plaque de base.

Munir l'aiguille d'un accessoire annulaire [voir figure 1 e)] pour faciliter l'observation précise des faibles pénétrations. Suivre le mode opératoire décrit en 6.2. Les intervalles de temps entre les essais de pénétration peuvent être augmentés jusqu'à 30 min, par exemple.

Noter, à 15 min près, le temps mesuré depuis l'instant zéro, au bout duquel l'aiguille ne pénètre plus pour la première fois qu'à 0,5 mm dans l'éprouvette, comme temps de fin de prise du

ciment. Ce temps est celui au bout duquel l'accessoire annulaire cesse de laisser une trace sur l'éprouvette et peut être établi avec précision en réduisant l'intervalle de temps entre les essais à l'approche du dernier et en observant que les résultats successifs ne varient pas excessivement.

NOTE — Des appareils de mesure du temps de prise automatiques sont disponibles dans le commerce et peuvent être utilisés pourvu qu'il puisse être prouvé qu'ils donnent les mêmes résultats d'essai que l'appareillage et le mode opératoire spécifiés. Lors de l'emploi de l'appareil automatique, il n'y a pas lieu de retourner le moule.

## 7 Détermination de la stabilité

### 7.1 Appareillage

**7.1.1** Utiliser un appareil Le Chatelier (voir figure 2) avec moule en laiton élastique muni d'aiguilles de mesure. L'élasticité du moule doit être telle que la force exercée par une masse de 300 g appliquée comme il est indiqué à la figure 2 c) augmente la distance entre les extrémités des aiguilles de  $17,5 \text{ mm} \pm 2,5 \text{ mm}$  sans déformation permanente.

Chaque moule est pourvu d'une paire de plaques de verre planes supérieure et inférieure. Chaque plaque doit être plus large que le moule. La plaque supérieure doit peser au moins 75 g; une petite masse supplémentaire peut être placée à cet effet sur une plaque mince.

**7.1.2** Utiliser un bain d'eau muni d'un moyen de chauffage, dans lequel il est possible d'immerger les éprouvettes Le Chatelier et de porter la température de l'eau de  $20 \text{ }^\circ\text{C} \pm 2 \text{ }^\circ\text{C}$  ( $25 \text{ }^\circ\text{C} \pm 2 \text{ }^\circ\text{C}$  ou  $27 \text{ }^\circ\text{C} \pm 2 \text{ }^\circ\text{C}$  dans les pays chauds) jusqu'à ébullition en  $30 \text{ min} \pm 5 \text{ min}$ .

**7.1.3** Utiliser une armoire humide de dimensions convenables maintenue à une température de  $20 \text{ }^\circ\text{C} \pm 1 \text{ }^\circ\text{C}$  ( $25 \text{ }^\circ\text{C} \pm 1 \text{ }^\circ\text{C}$  ou  $27 \text{ }^\circ\text{C} \pm 1 \text{ }^\circ\text{C}$  dans les pays chauds) et à au moins 98 % d'humidité relative.

### 7.2 Mode opératoire

Effectuer l'essai simultanément sur deux éprouvettes de la même gâchée de pâte de ciment.

Préparer une pâte de ciment de consistance normalisée. Placer un moule de l'appareil Le Chatelier (7.1.1) légèrement huilé sur la plaque inférieure légèrement huilée et le remplir immédiatement sans tassement ni vibration excessifs, uniquement à la main et à l'aide d'un outil à bord droit, si on le désire, pour araser la surface supérieure. Pendant le remplissage, éviter l'ouverture accidentelle de la fente du moule par exemple au moyen d'une légère pression des doigts ou à l'aide d'une ligature ou encore d'un bracelet en caoutchouc convenable.

Couvrir le moule de la plaque supérieure légèrement huilée et, si nécessaire, munie du poids supplémentaire, et placer alors immédiatement l'appareil complet dans l'armoire humide. L'y maintenir pendant  $24 \text{ h} \pm 0,5 \text{ h}$  à une température de  $20 \text{ }^\circ\text{C} \pm 1 \text{ }^\circ\text{C}$  ( $25 \text{ }^\circ\text{C} \pm 1 \text{ }^\circ\text{C}$  ou  $27 \text{ }^\circ\text{C} \pm 1 \text{ }^\circ\text{C}$  dans les pays chauds), et à au moins 98 % d'humidité relative.

NOTE — Le moule peut en variante être placé entre ses deux plaques de verre et, si nécessaire, avec le poids supplémentaire, dans un bain d'eau et y être maintenu pendant  $24 \text{ h} \pm 0,5 \text{ h}$  à  $20 \text{ °C} \pm 1 \text{ °C}$  ( $25 \text{ °C} \pm 1 \text{ °C}$  ou  $27 \text{ °C} \pm 1 \text{ °C}$  dans les pays chauds), pourvu qu'il puisse être prouvé que les mêmes résultats d'essai sont obtenus.

Au bout de  $24 \text{ h} \pm 0,5 \text{ h}$ , mesurer à  $0,5 \text{ mm}$  près l'écartement  $A$  entre les pointes des aiguilles. Chauffer alors graduellement le moule, en maintenant les moules submergés, jusqu'à ébullition en  $30 \text{ min} \pm 5 \text{ min}$  et maintenir le bain d'eau à la température d'ébullition pendant  $3 \text{ h} \pm 5 \text{ min}$ .

NOTE — Quand il peut être prouvé que l'expansion après un temps d'ébullition plus court est la même qu'après  $3 \text{ h}$ , cette période plus courte d'ébullition peut être employée.

Au bout de la période d'ébullition, l'écartement  $B$  entre les pointes des aiguilles peut être mesuré à  $0,5 \text{ mm}$  près.

Laisser refroidir le moule jusqu'à  $20 \text{ °C} \pm 2 \text{ °C}$  ( $25 \text{ °C} \pm 2 \text{ °C}$  ou  $27 \text{ °C} \pm 2 \text{ °C}$  dans les pays chauds). Mesurer à  $0,5 \text{ mm}$  près la distance  $C$  entre les pointes des aiguilles.

Noter pour chaque éprouvette les mesures  $A$  et  $C$  et calculer la différence  $C - A$ . Calculer, à  $0,5 \text{ mm}$  près, la moyenne des deux valeurs de  $C - A$ .

### 7.3 Interprétation

Le but principal de l'essai de stabilité est d'apprécier le risque possible d'expansion tardive due à l'hydratation des oxydes de calcium et/ou de magnésium libres. À cette fin, noter la différence moyenne  $C - A$ .

NOTE — Quand il peut être prouvé que les conditions de l'essai ne conduisent pas à une différence significative entre les mesures  $B$  et  $C$ , la différence  $B - A$  peut être notée puisque cela permet de réduire le temps nécessaire pour l'essai.

### 7.4 Nouvel essai

Si le ciment frais ne réussit pas à satisfaire aux prescriptions de stabilité spécifiées, il peut être essayé à nouveau après stockage. À cette fin, étaler le ciment en une couche de  $7 \text{ cm}$  d'épaisseur et le conserver pendant 7 jours dans une atmosphère maintenue à une température de  $20 \text{ °C} \pm 2 \text{ °C}$  ( $25 \text{ °C} \pm 2 \text{ °C}$  ou  $27 \text{ °C} \pm 2 \text{ °C}$  dans les pays chauds) et à au moins  $50 \%$  d'humidité relative. Essayer alors le ciment à nouveau suivant le mode opératoire spécifié en 7.2.

### 7.5 Stabilité à froid

On peut également souhaiter déterminer la stabilité à froid.

Dans ce cas, les éprouvettes étant préparées et placées dans l'eau à  $20 \text{ °C} \pm 2 \text{ °C}$  ( $25 \text{ °C} \pm 2 \text{ °C}$  ou  $27 \text{ °C} \pm 2 \text{ °C}$  dans les pays chauds) comme indiqué en 7.2, mesurer aussitôt l'écartement  $A$  de la pointe des aiguilles à  $0,5 \text{ mm}$  près. Au bout de 7 jours  $\pm 12 \text{ h}$ , mesurer leur écartement  $D$  avec la même exactitude.

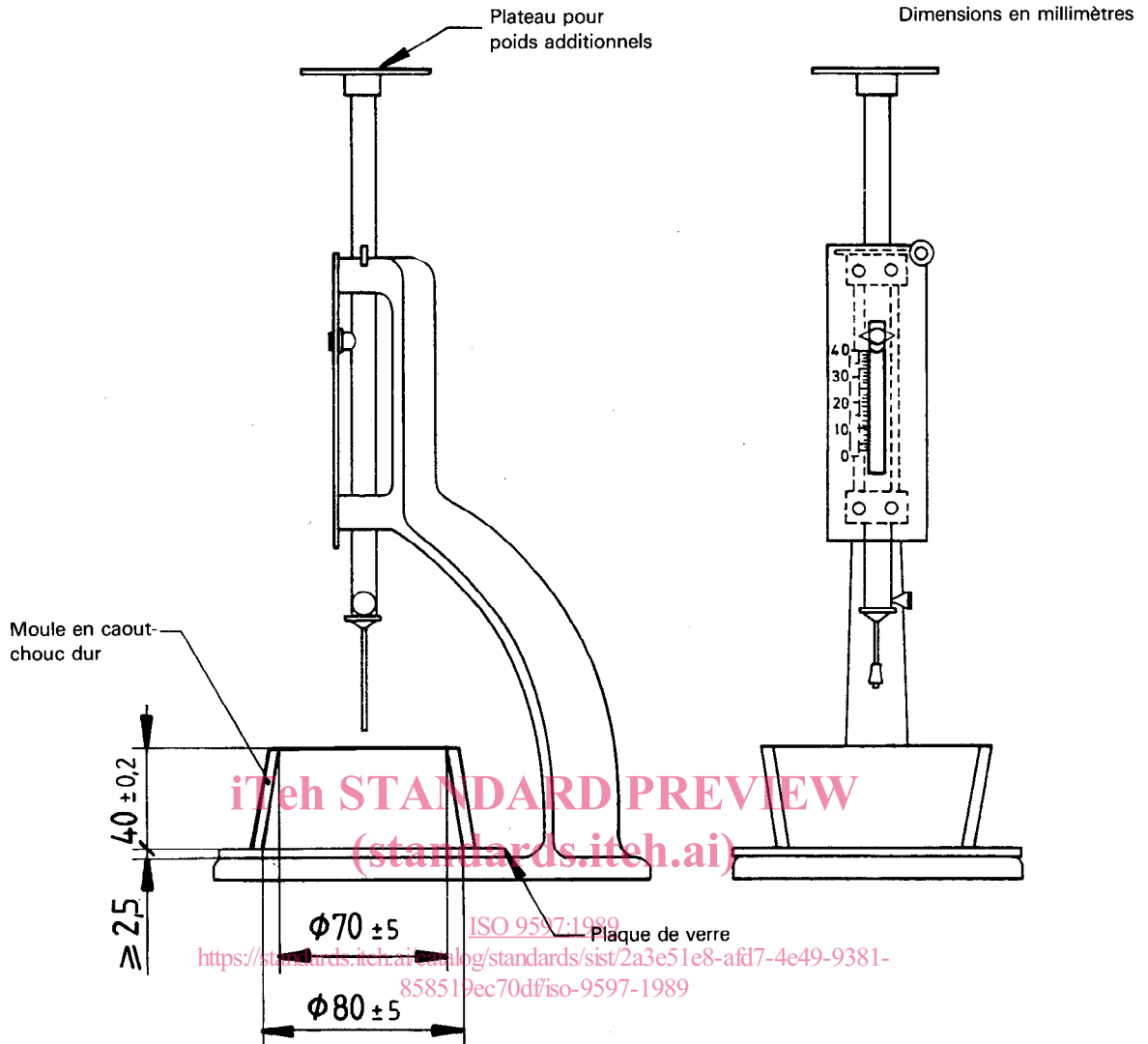
Des intervalles plus courts peuvent être choisis pour déterminer, le cas échéant, le moment où se produit le phénomène.

La stabilité à froid est caractérisée par la différence  $D - A$ .

iTeh STANDARD PREVIEW  
(standards.iteh.ai)

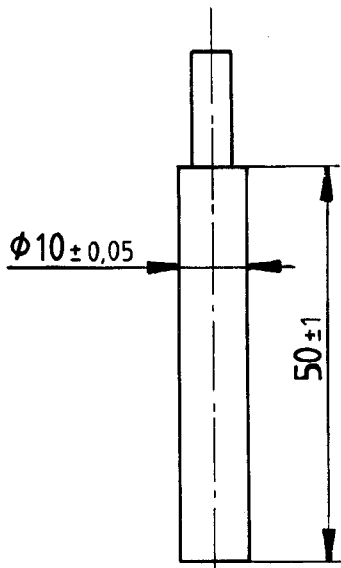
ISO 9597:1989  
<https://standards.iteh.ai/catalog/standards/sist/2a3e51e8-afd7-4e49-9381-858519ec70df/iso-9597-1989>



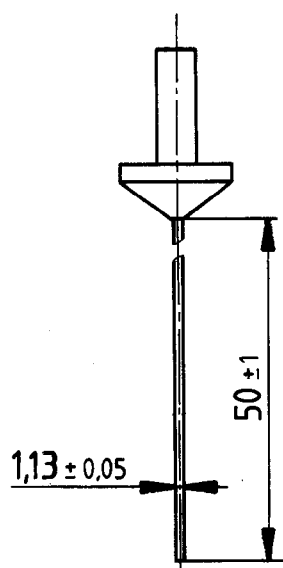


a) Vue de profil montrant le moule en position droite pour la détermination du temps de début de prise

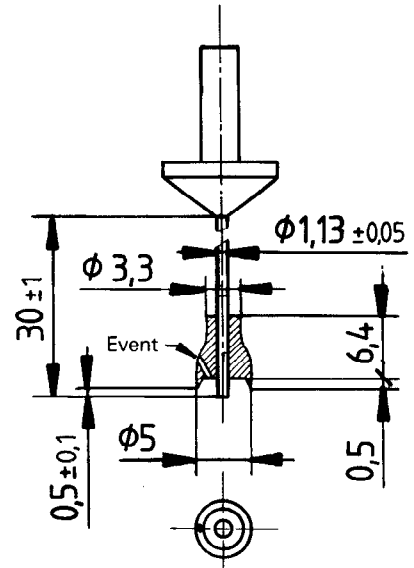
b) Vue de face montrant le moule retourné pour la détermination du temps de fin de prise



c) Sonde pour la détermination de la consistance normalisée



d) Aiguille pour la détermination du début de prise



e) Aiguille avec accessoire pour la détermination de la fin de prise

NOTE — Les dimensions spécifiées doivent être observées. Si la sonde, l'aiguille et l'aiguille avec accessoire ont la même masse, par exemple 9 g ± 0,5 g, un seul poids additionnel est suffisant par appareil.

Figure 1 — Appareil de Vicat pour la détermination de la consistance normalisée et du temps de prise du ciment