

NORME
INTERNATIONALE

ISO
9599

Première édition
1991-02-15

Concentrés sulfurés de cuivre, de plomb et de zinc — Détermination de l'humidité hygroscopique dans l'échantillon pour analyse — Méthode gravimétrique

iTeh STANDARD PREVIEW
(standards.iteh.ai)

Copper, lead and zinc sulfide concentrates — Determination of hygroscopic moisture in the analysis sample — Gravimetric method

<https://standards.iteh.ai/catalog/standards/sist/35845c85-e573-47ac-af79-08b8f379e49a/iso-9599-1991>



Numéro de référence
ISO 9599:1991(F)

Avant-propos

L'ISO (Organisation internationale de normalisation) est une fédération mondiale d'organismes nationaux de normalisation (comités membres de l'ISO). L'élaboration des Normes internationales est en général confiée aux comités techniques de l'ISO. Chaque comité membre intéressé par une étude a le droit de faire partie du comité technique créé à cet effet. Les organisations internationales, gouvernementales et non gouvernementales, en liaison avec l'ISO participent également aux travaux. L'ISO collabore étroitement avec la Commission électrotechnique internationale (CEI) en ce qui concerne la normalisation électrotechnique.

Les projets de Normes internationales adoptés par les comités techniques sont soumis aux comités membres pour vote. Leur publication comme Normes internationales requiert l'approbation de 75 % au moins des comités membres votants.

La Norme internationale ISO 9599 a été élaborée par le comité technique ISO/TC 183, *Minerais et concentrés de cuivre, de plomb et de zinc*.

L'annexe A fait partie intégrante de la présente Norme internationale.
L'annexe B est donnée uniquement à titre d'information.

Concentrés sulfurés de cuivre, de plomb et de zinc — Détermination de l'humidité hygroscopique dans l'échantillon pour analyse — Méthode gravimétrique

1 Domaine d'application

La présente Norme internationale prescrit une méthode gravimétrique (par perte de masse) pour la détermination du taux d'humidité hygroscopique d'échantillons pour analyse de concentrés sulfurés de cuivre, de plomb et de zinc.

La méthode est applicable aux concentrés sulfurés de cuivre, de plomb ou de zinc, exempts de réactifs de flottation organiques volatils, par exemple kérosène, dont le taux d'humidité hygroscopique se situe entre 0,05 % (*m/m*) et 2 % (*m/m*). Elle sert à corriger les résultats d'analyse entre le niveau d'humidité équilibré et le niveau à sec.

NOTE 1 Le résultat de la détermination d'humidité hygroscopique obtenu grâce à la présente Norme internationale ne fait pas partie de l'analyse d'un échantillon de concentré. Si l'on veut connaître le taux d'humidité d'une livraison commerciale en vrac de concentré, il y a lieu d'avoir recours à la méthode prescrite [1]. La détermination de l'humidité hygroscopique et la détermination de l'humidité du matériau en vrac sont liées. Il est de règle que les deux déterminations soient effectuées dans le même état de siccité pour obtenir des teneurs correctes en métal du lot.

La présente méthode n'est pas applicable aux concentrés sulfurés ayant tendance à s'oxyder (voir 6.3, note 2). L'annexe A propose un mode opératoire modifié utilisable dans un tel cas.

2 Principe

Dessiccation d'une prise d'essai pesée à l'air dans une étuve réglée à $105\text{ °C} \pm 5\text{ °C}$ et calcul du taux d'humidité en pourcentage à partir de la perte de masse.

3 Réactifs

3.1 Agent desséchant, tel que gel de silice auto-indicateur ou perchlorate de magnésium anhydre.

AVERTISSEMENT — Il faut éliminer le perchlorate de magnésium épuisé avec précaution, par évacuation avec de l'eau dans un évier.

4 Appareillage

Matériel courant de laboratoire, et

4.1 Balance analytique, sensible à 0,1 mg.

4.2 Étuve de laboratoire, capable de maintenir une température de $105\text{ °C} \pm 5\text{ °C}$.

4.3 Vases à peser, peu profonds en verre, silice ou métal résistant à la corrosion, munis chacun d'un couvercle à bague d'étanchéité extérieure, d'environ 50 mm de diamètre.

4.4 Capsule à fond plat, ou plateau.

5 Échantillonnage et échantillons

5.1 Échantillon pour laboratoire

Utiliser un échantillon de granulométrie inférieure à $150\text{ }\mu\text{m}$.

5.2 Préparation de l'échantillon pour essai

Prélever une masse d'échantillon pour laboratoire suffisante pour effectuer l'analyse chimique et la détermination de l'humidité et la placer dans une capsule à fond plat ou un plateau (4.4). L'étaler de façon uniforme en couche mince (d'environ 3 mm à 5 mm d'épaisseur). Couvrir pour protéger l'échantillon des poussières en laissant néanmoins l'air

circuler sur le dessus de l'échantillon. Mettre l'échantillon pour essai en équilibre dans l'atmosphère du laboratoire pendant 2 h ou le temps nécessaire pour réaliser l'équilibre. On considère l'équilibre atteint lorsque la variation de masse de l'échantillon pour essai sur une durée d'exposition de 2 h est inférieure à 0,1 %.

6 Mode opératoire

6.1 Préparation du vase à peser

Sécher un vase à peser et son couvercle (4.3) par chauffage dans l'étuve de laboratoire (4.2) réglée à $105\text{ °C} \pm 5\text{ °C}$ pendant 1 h. Transférer le vase à peser et son couvercle dans un dessiccateur renfermant un agent desséchant approprié (3.1) à l'état frais, et laisser refroidir à température ambiante. Retirer le vase et son couvercle du dessiccateur et les peser à 0,1 mg près (masse m_1), après avoir légèrement soulevé le couvercle et l'avoir rapidement remis.

6.2 Prise d'essai

Transférer environ 10 g de l'échantillon pour essai à l'équilibre (5.2) directement dans le vase à peser séché et taré (6.1), en étalant l'échantillon en une couche uniforme (d'environ 3 mm à 5 mm d'épaisseur). Noter la masse du vase à peser, du couvercle et de la prise d'essai à 0,1 mg près (masse m_2). Dans les 5 min qui suivent, peser aussi les prises d'essai nécessaires pour doser les constituants pour lesquels il faut exprimer les valeurs analytiques sur la base «sec à l'étuve» et transférer ces prises d'essai dans d'autres vases à peser (4.3).

6.3 Détermination

Transférer le vase à peser non couvert contenant la prise d'essai et le couvercle dans l'étuve de laboratoire (4.2) et sécher à $105\text{ °C} \pm 5\text{ °C}$ pendant 2 h. Après ce laps de temps, retirer le vase à peser contenant la prise d'essai sèche de l'étuve, remettre le couvercle et laisser refroidir à température ambiante dans le dessiccateur. Une fois refroidis, retirer le vase à peser contenant la prise d'essai sèche et le couvercle du dessiccateur et repeser le tout à

0,1 mg près, après avoir légèrement soulevé le couvercle et l'avoir rapidement remis.

Répéter la dessiccation à $105\text{ °C} \pm 5\text{ °C}$ pendant 2 h supplémentaires, laisser refroidir à température ambiante dans le dessiccateur et peser pour voir si la masse reste constante ($\pm 1\text{ mg}$). Si tel n'est pas le cas, répéter la dessiccation et la pesée de la manière décrite ci-dessus. Noter la masse constante (m_3).

NOTE 2 Si l'on n'arrive pas à masse constante ($\pm 1\text{ mg}$) après trois périodes de séchage de 2 h, il convient d'utiliser la méthode prescrite dans l'annexe A.

7 Expression des résultats

Le taux d'humidité hygroscopique, H , exprimé en pourcentage en masse, est donné par la formule

$$H = \frac{m_2 - m_3}{m_2 - m_1} \times 100$$

où

m_1 est la masse, en grammes, du vase à peser sec et de son couvercle;

m_2 est la masse, en grammes, du vase à peser, de son couvercle et de la prise d'essai avant dessiccation;

m_3 est la masse, en grammes, du vase à peser, de son couvercle et de la prise d'essai après dessiccation.

Calculer le taux d'humidité hygroscopique de l'échantillon à la deuxième décimale.

8 Rapport d'essai (pour usage interne du laboratoire uniquement)

Le rapport d'essai doit contenir les indications suivantes:

- identification de l'échantillon;
- référence à la présente Norme internationale;
- taux d'humidité hygroscopique de l'échantillon;
- date de l'essai.

Annexe A (normative)

Méthode applicable aux échantillons susceptibles de s'oxyder — Dessiccation sous courant d'azote

A.1 Principe

Dessiccation d'une prise d'essai pesée dans un courant d'azote sec sans oxygène dans une étuve réglée à $105\text{ °C} \pm 5\text{ °C}$ et calcul du taux d'humidité en pourcentage à partir de la perte de masse.

A.2 Réactifs

A.2.1 Azote, gazeux sec, contenant moins de $30\ \mu\text{l}$ d'oxygène par litre.

A.2.2 Agent desséchant, tel que gel de silice auto-indicateur ou perchlorate de magnésium anhydre.

AVERTISSEMENT — Il faut éliminer le perchlorate de magnésium épuisé avec précaution, par évacuation avec de l'eau dans un évier.

A.3 Appareillage

Matériel courant de laboratoire, et

A.3.1 Balance analytique, sensible à $0,1\ \text{mg}$.

A.3.2 Étuve à espace libre minimal, capable de maintenir une température de $105\text{ °C} \pm 5\text{ °C}$, permettant un débit d'azote (A.2.1) préchauffé de 15 à 20 volumes d'étuve à l'heure. Un modèle convenable d'étuve est représenté à la figure A.1.

A.3.3 Vase à peser, peu profond en verre, silice ou métal résistant à la corrosion, muni d'un couvercle à bague d'étanchéité extérieure, d'environ $50\ \text{mm}$ de diamètre.

A.3.4 Débitmètre, capable de mesurer le débit d'azote (A.2.1) passant dans l'étuve (A.3.2).

A.3.5 Colonne de dessiccation, d'environ $250\ \text{ml}$ de capacité, garnie de perchlorate de magnésium anhydre (A.2.2) pour sécher l'azote (A.2.1).

A.4 Mode opératoire

A.4.1 Préparation du vase à peser

Porter la température de l'étuve (A.3.2) à $105\text{ °C} \pm 5\text{ °C}$ en y faisant passer un débit d'azote (A.2.1) de 15 à 20 volumes d'étuve à l'heure.

Sécher le vase à peser et son couvercle (A.3.3) par chauffage dans l'étuve réglée à $105\text{ °C} \pm 5\text{ °C}$ pendant 1 h. Transférer le vase à peser et son couvercle dans un dessiccateur renfermant un agent desséchant approprié (A.2.2) à l'état frais, et laisser refroidir à température ambiante. Retirer le vase à peser et son couvercle du dessiccateur et les peser à $0,1\ \text{mg}$ près (masse m_1), après avoir légèrement soulevé le couvercle et l'avoir rapidement remis.

A.4.2 Prise d'essai

Transférer environ $10\ \text{g}$ de l'échantillon pour essai à l'équilibre (5.2) directement dans le vase à peser séché et taré (A.4.1), en étalant l'échantillon en une couche uniforme (d'environ $3\ \text{mm}$ à $5\ \text{mm}$ d'épaisseur). Noter la masse du vase à peser, du couvercle et de la prise d'essai à $0,1\ \text{mg}$ près (masse m_2).

A.4.3 Détermination

Transférer le vase à peser non couvert contenant la prise d'essai et le couvercle dans l'étuve (A.3.2) et sécher à $105\text{ °C} \pm 5\text{ °C}$ jusqu'à ce que la masse devienne constante ($\pm 1\ \text{mg}$) (voir note 3).

Retirer le vase à peser contenant la prise d'essai sèche de l'étuve, remettre le couvercle et laisser refroidir à température ambiante dans le dessiccateur. Une fois refroidis, retirer le vase à peser contenant la prise d'essai sèche et le couvercle du dessiccateur et repeser le tout à $0,1\ \text{mg}$ près (masse m_3), après avoir légèrement soulevé le couvercle et l'avoir rapidement remis.

NOTE 3 Dans les conditions décrites ci-dessus, la dessiccation devrait être complète en un laps de temps compris entre 1,5 h et 3 h. Il y a lieu de vérifier la constance de masse ($\pm 1\ \text{mg}$) par chauffage à $105\text{ °C} \pm 5\text{ °C}$ pendant 30 min supplémentaires, puis refroidissement et pesée de la manière décrite.

A.5 Expression des résultats

Le taux d'humidité hygroscopique, H , exprimé en pourcentage en masse, est donné par la formule

$$H = \frac{m_2 - m_3}{m_2 - m_1} \times 100$$

où

- m_1 est la masse, en grammes, du vase à peser sec et de son couvercle;
- m_2 est la masse, en grammes, du vase à peser, de son couvercle et de la prise d'essai avant dessiccation;
- m_3 est la masse, en grammes, du vase à peser, de son couvercle et de la prise d'essai après dessiccation.

Calculer le taux d'humidité hygroscopique de l'échantillon à la deuxième décimale.

A.6 Rapport d'essai (pour usage interne du laboratoire uniquement)

Le rapport d'essai doit contenir les indications suivantes:

- a) identification de l'échantillon;
- b) référence à la présente Norme internationale;
- c) taux d'humidité hygroscopique de l'échantillon;
- d) date de l'essai.

Dimensions en millimètres

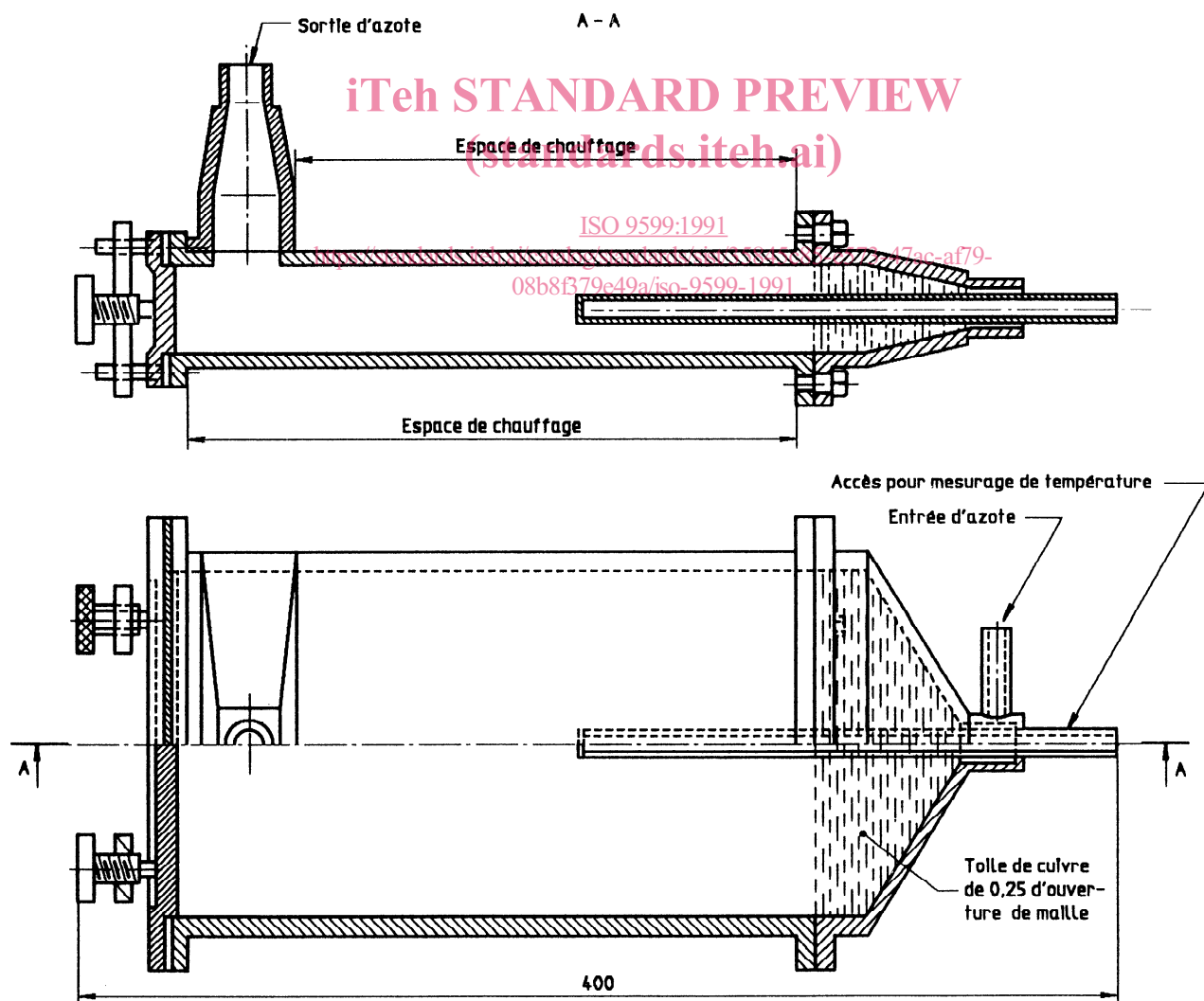


Figure A.1 — Étuve à azote appropriée

Annexe B
(informative)

Bibliographie

- [1] ISO 10251:—¹⁾, *Concentrés sulfurés de cuivre, de plomb et de zinc — Détermination de l'humidité dans le matériau en vrac.*

iTeh STANDARD PREVIEW
(standards.iteh.ai)

[ISO 9599:1991](https://standards.iteh.ai/catalog/standards/sist/35845c85-e573-47ac-af79-08b8f379e49a/iso-9599-1991)

<https://standards.iteh.ai/catalog/standards/sist/35845c85-e573-47ac-af79-08b8f379e49a/iso-9599-1991>

1) À publier.

iTeh STANDARD PREVIEW
(standards.iteh.ai)

ISO 9599:1991

<https://standards.iteh.ai/catalog/standards/sist/35845c85-e573-47ac-af79-08b8f379e49a/iso-9599-1991>

CDU 549.321 + .328 + .332:543.71

Descripteurs: minerai de cuivre, minerai de plomb, minerai de zinc, concentré, composé minéral de cuivre, composé minéral de plomb, composé minéral de zinc, sulfure, essai, essai hygroscopique, détermination, humidité, méthode gravimétrique.

Prix basé sur 5 pages
