
Aéronautique et espace — Écrous hexagonaux ordinaires, hauteur réduite, surplats normaux, à filetage MJ, classifications: 450 MPa

(à température ambiante)/120 °C, 450 MPa

(à température ambiante)/235 °C, 600 MPa

(à température ambiante)/425 °C, 900 MPa

(à température ambiante)/235 °C, 900 MPa

(à température ambiante)/315 °C, 900 MPa

(à température ambiante)/650 °C, 1 100 MPa

(à température ambiante)/235 °C, 1 100 MPa

(à température ambiante)/730 °C et 1 250 MPa

(à température ambiante)/600 °C —

Dimensions

Aerospace — Nuts, hexagonal, plain, reduced height, normal across flats, with MJ threads, classifications: 450 MPa (at ambient temperature)/120 °C, 450 MPa (at ambient temperature)/235 °C, 600 MPa (at ambient temperature)/425 °C, 900 MPa (at ambient temperature)/235 °C, 900 MPa (at ambient temperature)/315 °C, 900 MPa (at ambient temperature)/650 °C, 1 100 MPa (at ambient temperature)/235 °C, 1 100 MPa (at ambient temperature)/730 °C and 1 250 MPa (at ambient temperature)/600 °C — Dimensions



Avant-propos

L'ISO (Organisation internationale de normalisation) est une fédération mondiale d'organismes nationaux de normalisation (comités membres de l'ISO). L'élaboration des Normes internationales est en général confiée aux comités techniques de l'ISO. Chaque comité membre intéressé par une étude a le droit de faire partie du comité technique créé à cet effet. Les organisations internationales, gouvernementales et non gouvernementales, en liaison avec l'ISO participent également aux travaux. L'ISO collabore étroitement avec la Commission électrotechnique internationale (CEI) en ce qui concerne la normalisation électrotechnique.

Les projets de Normes internationales adoptés par les comités techniques sont soumis aux comités membres pour vote. Leur publication comme Normes internationales requiert l'approbation de 75 % au moins des comités membres votants.

La Norme internationale ISO 9609 a été élaborée par le comité technique ISO/TC 20, *Aéronautique et espace*, sous-comité SC 4, *Éléments de fixation pour constructions aérospatiales*.

iTeh STANDARD PREVIEW
(standards.iteh.ai)

ISO 9609:1996

<https://standards.iteh.ai/catalog/standards/sist/1cff6a88-806e-4191-97fb-74db0ebf93b7/iso-9609-1996>

© ISO 1996

Droits de reproduction réservés. Sauf prescription différente, aucune partie de cette publication ne peut être reproduite ni utilisée sous quelque forme que ce soit et par aucun procédé, électronique ou mécanique, y compris la photocopie et les microfilms, sans l'accord écrit de l'éditeur.

Organisation internationale de normalisation
Case postale 56 • CH-1211 Genève 20 • Suisse

Imprimé en Suisse

Introduction

Les dimensions prescrites dans la présente Norme internationale ont été définies pour satisfaire aux exigences de la spécification d'approvisionnement, qui fera l'objet d'une Norme internationale ultérieure.

iTeh STANDARD PREVIEW (standards.iteh.ai)

[ISO 9609:1996](https://standards.iteh.ai/catalog/standards/sist/1cff6a88-806e-4191-97fb-74db0ebf93b7/iso-9609-1996)

<https://standards.iteh.ai/catalog/standards/sist/1cff6a88-806e-4191-97fb-74db0ebf93b7/iso-9609-1996>

Page blanche

iTeh STANDARD PREVIEW
(standards.iteh.ai)

ISO 9609:1996

<https://standards.iteh.ai/catalog/standards/sist/1cff6a88-806e-4191-97fb-74db0ebf93b7/iso-9609-1996>

Aéronautique et espace — Écrous hexagonaux ordinaires, hauteur réduite, surplats normaux, à filetage MJ, classifications: 450 MPa (à température ambiante)/120 C, 450 MPa (à température ambiante)/235 C, 600 MPa (à température ambiante)/425 C, 900 MPa (à température ambiante)/235 C, 900 MPa (à température ambiante)/315 C, 900 MPa (à température ambiante)/650 C, 1 100 MPa (à température ambiante)/235 C, 1 100 MPa (à température ambiante)/730 C et 1 250 MPa (à température ambiante)/600 C — Dimensions

1 Domaine d'application

La présente Norme internationale prescrit les dimensions des écrous hexagonaux ordinaires, hauteur réduite, surplats normaux, à filetage MJ, de classifications: 450 MPa¹⁾/120 C²⁾, 450 MPa¹⁾/235 C²⁾, 600 MPa¹⁾/425 C²⁾, 900 MPa¹⁾/235 C²⁾, 900 MPa¹⁾/315 C²⁾, 900 MPa¹⁾/650 C²⁾, 1 100 MPa¹⁾/235 C²⁾, 1 100 MPa¹⁾/730 C²⁾ et 1 250 MPa¹⁾/600 C²⁾.

[https://standards.iteh.ai/catalog/standards/sist/1c7f6a88-806e-4191-97fb-](https://standards.iteh.ai/catalog/standards/sist/1c7f6a88-806e-4191-97fb-7416c5b93e75/iso-9609-1996)

Les écrous avec trous sont prévus pour être utilisés avec des fils à freiner conformes à l'ISO 245.

La présente Norme internationale est applicable uniquement à l'élaboration de normes de produit destinées aux constructions aérospatiales.

2 Références normatives

Les normes suivantes contiennent des dispositions qui, par suite de la référence qui en est faite, constituent des dispositions valables pour la présente Norme internationale. Au moment de la publication, les éditions indiquées étaient en vigueur. Toute norme est sujette à révision et les parties prenantes des accords fondés sur la présente Norme internationale sont invitées à rechercher la possibilité d'appliquer les éditions les plus récentes des normes indiquées ci-après. Les membres de la CEI et de l'ISO possèdent le registre des Normes internationales en vigueur à un moment donné.

ISO 245:1986, *Aéronautique — Fil à freiner.*

ISO 5855-2:1988, *Aéronautique et espace — Filetage MJ — Partie 2: Dimensions limites pour vis et écrous.*

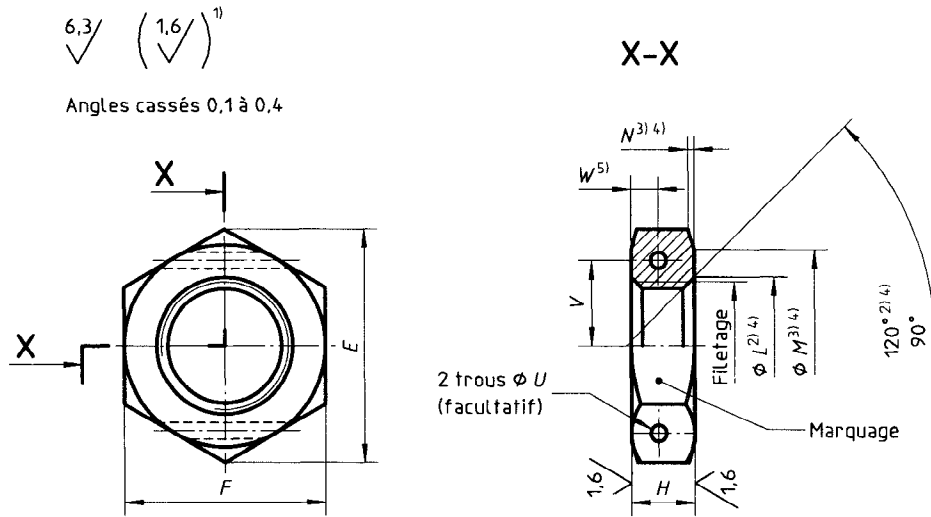
ISO 8788:1987, *Aéronautique et espace — Éléments de fixation — Tolérances de forme et de position des écrous.*

1) Correspond à la contrainte minimale en traction que l'écrou peut supporter à température ambiante, sans rupture ni crique lorsqu'il est essayé avec une vis de classe de résistance supérieure.

2) Température maximale que l'écrou peut supporter sans altération permanente de ses caractéristiques originelles, après retour à la température ambiante. La température maximale est conditionnée par le matériau ou par le traitement de surface.

3 Configuration et dimensions

Voir figure 1 et tableau 1. Les dimensions et tolérances sont exprimées en millimètres. Elles s'appliquent après revêtement(s) de surface éventuel(s) mais avant lubrification éventuelle.



NOTE — Les tolérances de forme et de position doivent être conformes à celles prescrites dans l'ISO 8788.

- 1) Ces valeurs, en micromètres, sont valables avant revêtement(s) de surface éventuel(s). Les valeurs ne s'appliquent pas au filetage dont l'état de surface sera celui obtenu par les méthodes normales de fabrication.
- 2) Toutes les formes d'entrée (arrondi ou chanfrein) admises à l'intérieur de ces cotes limites.
- 3) La forme du contour, à l'intérieur des cotes limites, est laissée au choix du fabricant. Le diamètre *M* peut être tangent aux plats, mais ne doit pas interférer avec ceux-ci.
- 4) Applicable aux deux faces
- 5) À partir de n'importe quelle face

ISO 9609:1996
<https://standards.iteh.ai/catalog/standards/sist/1c6f6a88-806e-4191-97fb-74db0eb195b7/iso-9609-1996>
Figure 1

Tableau 1

Code de diamètre	Filetage ¹⁾	E min.	F	H			L	M min.	N 0 -0,3	U H13	V -0,2	W min.	Diamètre du fil à freiner ²⁾						
				h14															
040	MJ4·0,7 - 4H6H	7,6	7	h12	2,6	4,2	+0,6 0	6,4	0,5	1	3,9	1,4	0,8						
050	MJ5·0,8 - 4H6H	8,7	8		3	5,2		7,4											
060	MJ6·1 - 4H5H	10,9	10		4	7,3		8,3						10,2	4,4	1,6			
070	MJ7·1 - 4H5H	12	11											5			10,3	12,2	5
080	MJ8·1 - 4H5H	14,3	13															16	
100	MJ10·1,25 - 4H5H	18,9	17	h13	6	12,3	+0,8 0	18	0,6	1,5	8	2,6	1,25						
120	MJ12·1,25 - 4H5H	21,1	19		7	14,4		21						9,6	3,1				
140	MJ14·1,5 - 4H5H	24,5	22		8	16,4		23						10,7	3,6				
160	MJ16·1,5 - 4H5H	26,8	24													9	18,4	26	12
180	MJ18·1,5 - 4H5H	30,2	27		10	20,4		29						13,4	4,6				
200	MJ20·1,5 - 4H5H	33,6	30		11	22,4		30,9						14,4	5				
220	MJ22·1,5 - 4H5H	35,8	32		12	24,5		34,9						16,1	5,5				
240	MJ24·2 - 4H5H	40,4	36																

1) Conforme à l'ISO 5855-2

2) Pour information, conformément à l'ISO 245

Page blanche

iTeh STANDARD PREVIEW
(standards.iteh.ai)

ISO 9609:1996

<https://standards.iteh.ai/catalog/standards/sist/1cf76a88-806e-4191-97fb-74db0ebf93b7/iso-9609-1996>

iTeh STANDARD PREVIEW (standards.iteh.ai)

ISO 9609:1996

<https://standards.iteh.ai/catalog/standards/sist/1cff6a88-806e-4191-97fb-74db0ebf93b7/iso-9609-1996>

ICS 49.030.30

Descripteurs: industrie aéronautique, élément de fixation, filetage MJ, écrou, écrou hexagonal, classification, dimension.

Prix basé sur 2 pages
