

NORME
INTERNATIONALE

ISO
9628

Première édition
1992-12-15

**Roulements — Roulements «insert» et bagues
de blocage excentriques**

iTeh STANDARD PREVIEW
Rolling bearings — Insert bearings and eccentric locking collars
(standards.iteh.ai)

ISO 9628:1992

<https://standards.iteh.ai/catalog/standards/sist/50e9b01e-f9f1-4a32-9894-e027e6c1ed20/iso-9628-1992>



Numéro de référence
ISO 9628:1992(F)

Avant-propos

L'ISO (Organisation internationale de normalisation) est une fédération mondiale d'organismes nationaux de normalisation (comités membres de l'ISO). L'élaboration des Normes internationales est en général confiée aux comités techniques de l'ISO. Chaque comité membre intéressé par une étude a le droit de faire partie du comité technique créé à cet effet. Les organisations internationales, gouvernementales et non gouvernementales, en liaison avec l'ISO participent également aux travaux. L'ISO collabore étroitement avec la Commission électrotechnique internationale (CEI) en ce qui concerne la normalisation électrotechnique.

Les projets de Normes internationales adoptés par les comités techniques sont soumis aux comités membres pour vote. Leur publication comme Normes internationales requiert l'approbation de 75 % au moins des comités membres votants.

La Norme internationale ISO 9628 a été élaborée par le comité technique ISO/TC 4, *Roulements*, sous-comité SC 6, *Roulements "insert" et accessoires*.

[https://standards.iteh.ai/catalog/standards/sist/50e9b01e-f9f1-4a32-9894-](https://standards.iteh.ai/catalog/standards/sist/50e9b01e-f9f1-4a32-9894-e027e6c1ed20/iso-9628-1992)

Cette première édition de l'ISO 9628 annule et remplace l'ISO 2264:1972 et l'ISO 3145:1974, dont elle constitue une révision technique.

© ISO 1992

Droits de reproduction réservés. Aucune partie de cette publication ne peut être reproduite ni utilisée sous quelque forme que ce soit et par aucun procédé, électronique ou mécanique, y compris la photocopie et les microfilms, sans l'accord écrit de l'éditeur.

Organisation internationale de normalisation
Case Postale 56 • CH-1211 Genève 20 • Suisse

Imprimé en Suisse

Roulements — Roulements «insert» et bagues de blocage excentriques

1 Domaine d'application

La présente Norme internationale prescrit les caractéristiques, les dimensions d'encombrement, les tolérances et les jeux internes radiaux des roulements «insert» et des bagues de blocage excentriques.

NOTE 1 Un roulement «insert» se définit comme roulement radial à surface extérieure sphérique, avec une bague intérieure allongée munie d'un dispositif de blocage (voir ISO 5593). Le dispositif de blocage, pour la fixation de la bague intérieure sur l'arbre, peut être une bague excentrique, ou bien des vis agissant soit par l'intermédiaire d'une bague concentrique, soit directement à travers la bague intérieure.

2 Références normatives

Les normes suivantes contiennent des dispositions qui, par suite de la référence qui en est faite, constituent des dispositions valables pour la présente Norme internationale. Au moment de la publication, les éditions indiquées étaient en vigueur. Toute norme est sujette à révision et les parties prenantes des accords fondés sur la présente Norme internationale sont invitées à rechercher la possibilité d'appliquer les éditions les plus récentes des normes indiquées ci-après. Les membres de la CEI et de l'ISO possèdent le registre des Normes internationales en vigueur à un moment donné.

ISO 15:1981, *Roulements — Roulements radiaux — Dimensions d'encombrement — Plan général.*

ISO 5593:1984, *Roulements — Vocabulaire.*

3 Définitions

Pour les besoins de la présente Norme internationale, les définitions données dans l'ISO 5593 s'appliquent.

4 Symboles

NOTE 2 Sur les figures et dans les tableaux, les symboles (à l'exception de ceux représentant des tolérances) s'entendent valeur nominale, sauf spécification contraire.

A	largeur de surface excentrique de la bague intérieure
A_1	largeur de la surface excentrique de la bague de blocage
ΔA_{1s}	écart d'une largeur isolée de la surface excentrique de la bague de blocage
B	largeur de la bague intérieure
B_1	largeur totale de la bague intérieure, y compris la bague de blocage excentrique
B_2	largeur de la bague de blocage excentrique
ΔB_{2s}	écart d'une largeur isolée de la bague de blocage excentrique
C	largeur de la bague extérieure
C_a	distance entre le milieu de la bague extérieure et le centre de la zone de relubrification
C_b	largeur de la zone de relubrification
d	diamètre d'alésage du roulement et de la bague de blocage excentrique
Δd_{mp}	écart d'un diamètre moyen d'alésage du roulement dans un plan isolé
V_{dp}	variation de diamètre de l'alésage du roulement dans un plan radial isolé
Δd_s	écart d'un diamètre isolé d'alésage de la bague de blocage excentrique
d_1	diamètre extérieur de la bague de blocage excentrique

d_2	petit diamètre d'alésage de la surface excentrique (sur l'angle vif théorique) de la bague de blocage
Δd_{2s}	écart d'un petit diamètre isolé d'alésage de la surface excentrique de la bague de blocage
d_3	grand diamètre de la surface excentrique de la bague intérieure (sur l'angle vif théorique)
D	diamètre extérieur du roulement
H	excentricité
ΔH_s	écart d'excentricité dans un plan radial isolé
r_1	dimension d'arrondi de la surface excentrique de la bague intérieure
$r_{1s \text{ min}}$	plus petite dimension isolée admise pour r_1
r_2	rayon de raccordement de la surface excentrique de la bague intérieure
$r_{2s \text{ max}}$	plus grande dimension isolée admise pour r_2
r_3	rayon de raccordement de la surface excentrique de la bague de blocage
$r_{3s \text{ max}}$	plus grande dimension isolée admise pour r_3
r_4	dimension d'arrondi de la surface excentrique de la bague de blocage
$r_{4s \text{ min}}$	plus petite dimension isolée admise pour r_4
S	distance entre le milieu du chemin de la bague intérieure et sa face opposée au dispositif de blocage
S_1	distance entre le milieu du chemin de la bague intérieure à sa face côté dispositif de blocage ou à celle de la bague de blocage limitant la largeur totale.

5 Caractéristiques

5.1 Généralités

D'une manière générale, des roulements sur un même arbre sont logés dans deux ou plusieurs paliers séparés qui ne sont pas toujours parfaitement alignés. C'est pourquoi la bague extérieure est ici à surface extérieure sphérique, de manière que le roulement puisse être monté dans un logement également sphérique, permettant ainsi un alignement initial correct.

La surface de l'alésage peut être revêtue pour réduire la corrosion en cours de fonctionnement.

5.2 Diamètre d'alésage

À tout diamètre extérieur correspond, pour un roulement et sa bague de blocage excentrique, un diamètre d'alésage en millimètres et plusieurs diamètres d'alésage en inches. Les dimensions en inches non recommandées, figurant entre parenthèses dans les tableaux 1 à 3, doivent être évitées autant que possible.

Contrairement à la pratique établie en matière de roulements, la tolérance d'alésage est ici du côté + de la cote nominale, de manière que le roulement et sa bague de blocage puissent être glissés en place sur un arbre normalisé.

5.3 Diamètre extérieure

Le diamètre extérieur correspond (par comparaison avec le diamètre d'alésage métrique) à la série de diamètres 2 de l'ISO 15.

5.4 Largeur de la bague intérieure et dispositifs de blocage

La largeur de la bague intérieure n'est pas conforme à l'ISO 15. Elle résulte de l'encombrement imposé par les dispositifs d'étanchéité et de blocage, ainsi que de la longueur d'appui sur l'arbre adéquate à des applications variées.

Lorsque le dispositif de blocage déborde axialement de la bague intérieure, la largeur comptée avec ce dispositif inclus (appelée largeur totale) ainsi que la position de ses deux faces limites par rapport à la ligne de symétrie de la bague extérieure sont des dimensions importantes à connaître, prescrites par conséquent dans la présente Norme internationale.

Trois séries de largeurs totales sont recommandées, respectivement dénommées «large», «intermédiaire» et «étroite». Chacune des figures 1 à 4 ne donne qu'un seul exemple de dispositif de blocage.

NOTE 3 Les figures ne sont que schématiques, et les dispositifs d'étanchéité ne sont pas représentés.

5.5 Largeur de la bague extérieure

Pour des roulements à surface extérieure sphérique, la largeur de la bague extérieure n'est pas une dimension essentielle, à condition toutefois d'en connaître les valeurs extrêmes de manière à dimensionner convenablement les encoches d'assemblage dans le logement. C'est pourquoi la présente Norme internationale autorise des largeurs s'étendant d'une valeur minimale correspondant à la série 02 de l'ISO 15 à une valeur maximale four-

nissant un espace suffisant pour diverses étanchéités et trous de relubrification.

5.6 Relubrification

Ces roulements peuvent, selon leur application, être fournis avec ou sans moyens de relubrification, par exemple un ou plusieurs petits trous percés radialement à travers la bague extérieure. La confi-

guration et la position exacte de tels dispositifs ne sont pas données dans la présente Norme internationale. Celle-ci ne donne que la largeur et l'emplacement d'une zone dans laquelle tout dispositif de relubrification, d'un côté ou des deux côtés de la bague extérieure, devrait déboucher de manière à conduire le lubrifiant correctement à l'intérieur du roulement, à partir d'une rainure pratiquée à l'intérieur du logement et recouvrant la dite zone.

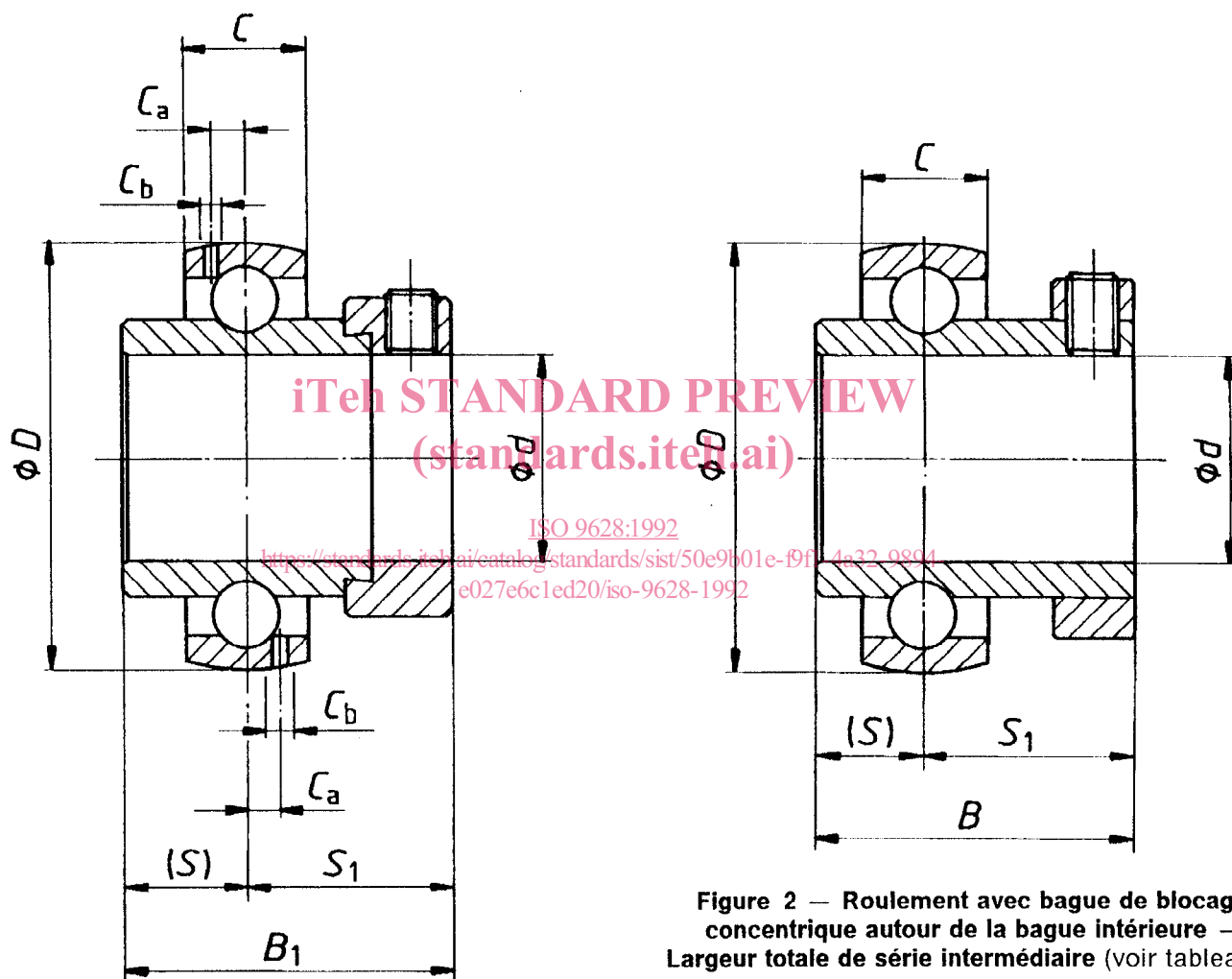


Figure 1 — Roulement avec bague de blocage excentrique — Largeur totale de série large (voir tableau 1)

Figure 2 — Roulement avec bague de blocage concentrique autour de la bague intérieure — Largeur totale de série intermédiaire (voir tableau 2)

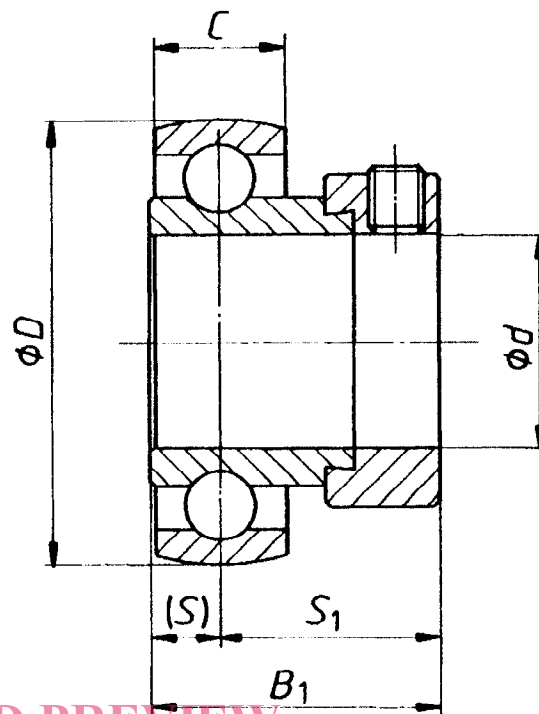
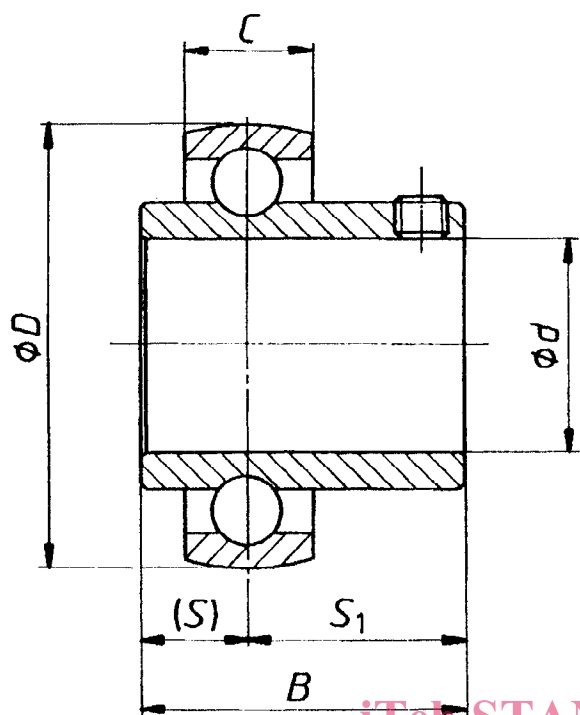


Figure 3 — Roulement avec vis de blocage dans la bague intérieure — Largeur totale de série intermédiaire (voir tableau 2)

Figure 4 — Roulement avec bague de blocage excentrique — Largeur totale de série étroite (voir tableau 3)

ISO 9628:1992
<https://standards.iteh.ai/catalog/standards/sist/50e9b01e-f9f1-4a32-9894-e027e6c1ed20/iso-9628-1992>

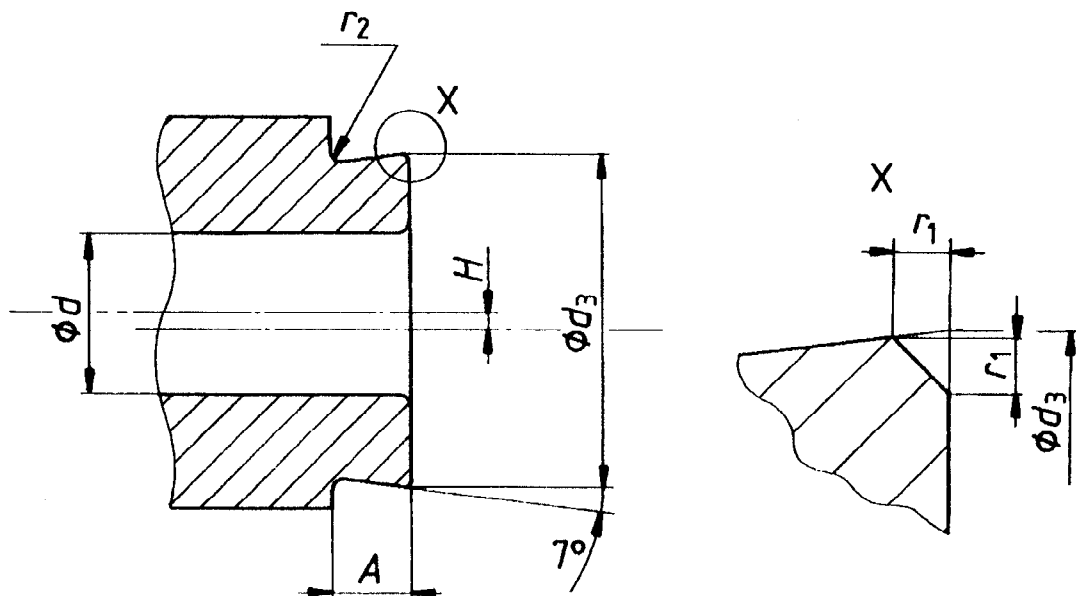
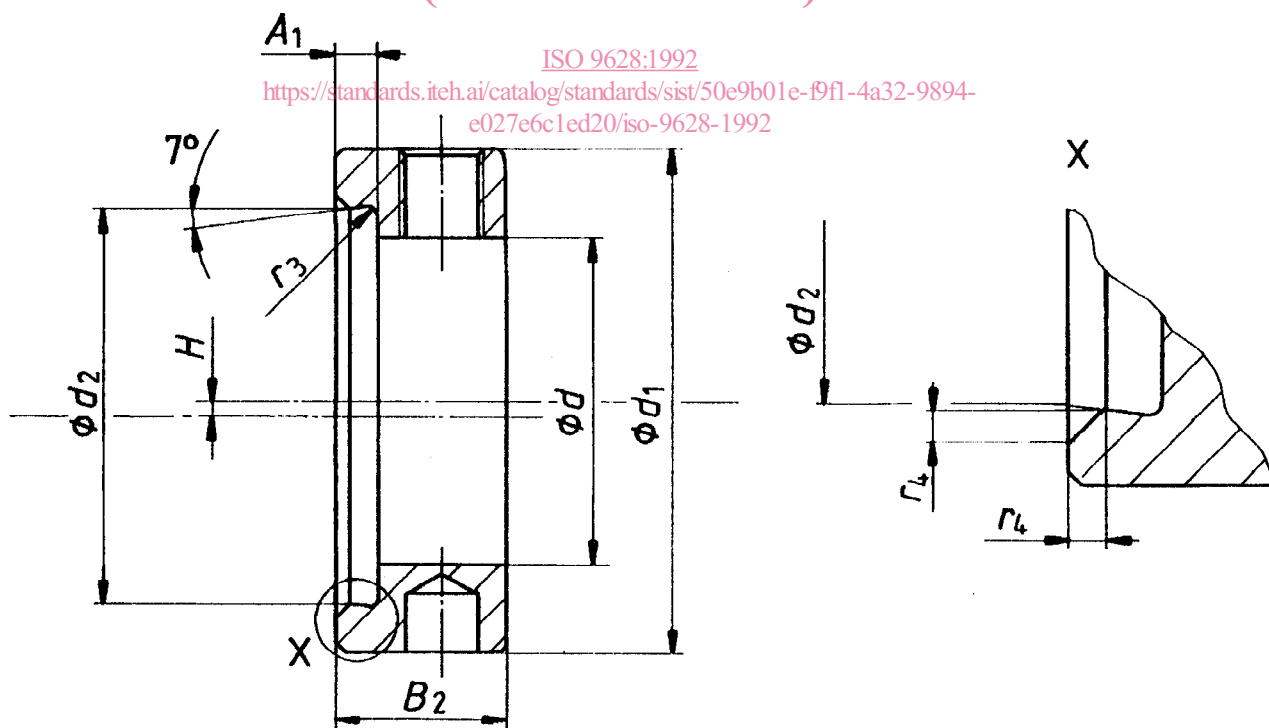


Figure 5 — Partie excentrique de la bague intérieure (voir tableau 4)

iTeh STANDARD PREVIEW
(standards.iteh.ai)



NOTE — La position angulaire des deux trous (borgne et fileté) l'un par rapport à l'autre et par rapport à l'excentricité n'est pas imposée.

Figure 6 — Bague de blocage excentrique (voir tableau 5)

Tableau 1 — Roulements «insert» — Série de diamètres 2 — Largeur totale de série large — Bague de blocage excentrique en saillie latérale (voir figure 1)

d		D	B_1		(S)		S_1		$C^{(1)}$		$C_a^{(2)}$	$C_b^{(2)}$
mm	in	mm	mm	in	mm	in	mm	in	min.	max.	mm	
12,7 (14,288) 15,875 17 (17,462)	1/2 (9/16) 5/8 (11/16)	40	37,3	1,471	13,9	0,549	23,4	0,922	12	15	3,4	2
19,05 20	3/4	47	43,7	1,721	17,1	0,672	26,6	1,049	14	17	3,7	2
(20,638) 22,225 (23,812) 25 25,4	(13/16) 7/8 (15/16) 1	52	44,4	1,75	17,5	0,688	26,9	1,062	15	17	3,9	2,5
(26,988) 28,575 30 30,162 (31,75)	(1 1/16) 1 1/8 1 3/16 (1 1/4)	62	48,4	1,907	18,3	0,719	30,1	1,188	16	19	5	2,5
31,75 (33,338) 34,925 35 36,512	1 1/4 (1 5/16) 1 3/8 1 7/16	72	51,1	2,015	18,8	0,742	32,3	1,273	17	20	5,7	3
38,1 (39,688) 40	1 1/2 (1 9/16)	80	56,3	2,219	21,4	0,844	34,9	1,375	18	21	6,2	3
(41,275) 42,862 44,45 45	(1 5/8) 1 11/16 1 3/4	85	56,3	2,219	21,4	0,844	34,9	1,375	19	22	6,4	3
(46,038) (47,625) 49,212 50 (50,8)	(1 13/16) (1 7/8) 1 15/16 (2)	90	62,7	2,469	24,6	0,969	38,1	1,5	20	24	6,5	3,5
50,8 (52,388) (53,975) 55 55,562	2 (2 1/16) (2 1/8) 2 3/16	100	71,4	2,813	27,8	1,094	43,6	1,719	21	25	7	3,5
57,15 (58,738) 60 (60,325) 61,912	2 1/4 (2 5/16) (2 3/8) 2 7/16	110	77,8	3,063	31	1,219	46,8	1,844	22	27	7,6	4

1) Les largeurs maximale et minimale ne sont pas des tolérances. Ce sont des limites à l'intérieur desquelles doit se trouver la valeur nominale.

2) Les dispositifs de relubrification, s'il y en a, pratiqués dans la bague extérieure, doivent être placés de l'un ou des deux côtés, dans les zones définies par les cotes C_a et C_b , de telle manière que le lubrifiant soit correctement acheminé dans le roulement, à partir d'une rainure pratiquée à l'intérieur du logement et recouvrant la dite zone.

Tableau 2 — Roulements «insert» — Série de diamètres 2 — Largeur totale de série intermédiaire — Dispositif de blocage sans saillie latérale (voir figures 2 et 3)

d		D	B		(S)		S_1		$C^{1)}$		$C_a^{2)}$	$C_b^{2)}$
mm	in	mm	mm	in	mm	in	mm	in	min.	max.	mm	
(12,7) (14,288) 15,875 17 (17,462)	(1/2) (9/16) 5/8 (11/16)	40	27,4	1,078	11,5	0,453	15,9	0,625	12	15	3,4	2
19,05 20	3/4	47	31	1,219	12,7	0,5	18,3	0,719	14	17	3,7	2
(20,638) 22,225 (23,812) 25 25,4	(13/16) 7/8 (15/16) 1	52	34,1	1,343	14,3	0,562	19,8	0,781	15	17	3,9	2,5
(26,988) 28,575 30 30,162 (31,75)	(1 1/16) 1 1/8 1 3/16 (1 1/4)	62	38,1	1,5	15,9	0,625	22,2	0,875	16	19	5	2,5
31,75 (33,338) 34,925 35 36,512	1 1/4 (1 5/16) 1 3/8 1 7/16	72	42,9	1,688	17,5	0,688	25,4	1	17	20	5,7	3
38,1 (39,688) 40	1 1/2 (1 9/16)	80	49,2	1,938	19	0,75	30,2	1,188	18	21	6,2	3
(41,275) 42,862 44,45 45	(1 5/8) 1 11/16 1 3/4	85	49,2	1,938	19	0,75	30,2	1,188	19	22	6,4	3
(46,038) (47,625) 49,212 50 (50,8)	(1 13/16) (1 7/8) 1 15/16 (2)	90	51,6	2,031	19	0,75	32,6	1,281	20	24	6,5	3,5
50,8 (52,388) (53,975) 55 55,562	2 (2 1/16) (2 1/8) 2 3/16	100	55,6	2,187	22,2	0,875	33,4	1,312	21	25	7	3,5
57,15 (58,738) 60 (60,325) 61,912	2 1/4 (2 5/16) (2 3/8) 2 7/16	110	65,1	2,562	25,4	1	39,7	1,562	22	27	7,6	4

1) Les largeurs maximale et minimale ne sont pas des tolérances. Ce sont des limites à l'intérieur desquelles doit se trouver la valeur nominale.

2) Les dispositifs de relubrification, s'il y en a, pratiqués dans la bague extérieure, doivent être placés de l'un ou des deux côtés, dans les zones définies par les cotes C_a et C_b , de telle manière que le lubrifiant soit correctement acheminé dans le roulement, à partir d'une rainure pratiquée à l'intérieur du logement et recouvrant la dite zone.