

NORME INTERNATIONALE

ISO
9633

Première édition
1992-07-15

Chaînes pour cycles — Caractéristiques et méthodes de contrôle

iTeh ~~STANDARD PREVIEW~~
Cycle chains — Characteristics and test methods
(standards.iteh.ai)

ISO 9633:1992

<https://standards.iteh.ai/catalog/standards/sist/6953ddd5-7553-4b9f-a07d-34704287e92f/iso-9633-1992>



Numéro de référence
ISO 9633:1992(F)

Avant-propos

L'ISO (Organisation internationale de normalisation) est une fédération mondiale d'organismes nationaux de normalisation (comités membres de l'ISO). L'élaboration des Normes internationales est en général confiée aux comités techniques de l'ISO. Chaque comité membre intéressé par une étude a le droit de faire partie du comité technique créé à cet effet. Les organisations internationales, gouvernementales et non gouvernementales, en liaison avec l'ISO participent également aux travaux. L'ISO collabore étroitement avec la Commission électrotechnique internationale (CEI) en ce qui concerne la normalisation électrotechnique.

Les projets de Normes internationales adoptés par les comités techniques sont soumis aux comités membres pour vote. Leur publication comme Normes internationales requiert l'approbation de 75 % au moins des comités membres votants.

La Norme internationale ISO 9633 a été élaborée par le comité technique ISO/TC 100, *Chaînes et roues à chaînes pour transmission d'énergie et convoyeurs*.

[https://standards.iteh.ai/catalog/standards/sist/6953ddd5-7553-4b9f-a07d-](https://standards.iteh.ai/catalog/standards/sist/6953ddd5-7553-4b9f-a07d-34704287e92f/iso-9633-1992)

[34704287e92f/iso-9633-1992](https://standards.iteh.ai/catalog/standards/sist/6953ddd5-7553-4b9f-a07d-34704287e92f/iso-9633-1992)

L'annexe A de la présente Norme internationale est donnée uniquement à titre d'information.

© ISO 1992

Droits de reproduction réservés. Aucune partie de cette publication ne peut être reproduite ni utilisée sous quelque forme que ce soit et par aucun procédé, électronique ou mécanique, y compris la photocopie et les microfilms, sans l'accord écrit de l'éditeur.

Organisation internationale de normalisation
Case Postale 56 • CH-1211 Genève 20 • Suisse

Imprimé en Suisse

Introduction

Les chaînes traitées dans la présente Norme internationale étaient spécifiées dans le tableau 2 de l'ISO 606:1982, *Chaînes de transmission de précision à rouleaux à pas courts et roues dentées correspondantes*, sous les numéros ISO de chaîne 081 et 082. Les chaînes faisant l'objet de la présente Norme internationale sont spécifiquement destinées aux cycles et portent la lettre complémentaire C dans leur numéro.

iTeh STANDARD PREVIEW (standards.iteh.ai)

[ISO 9633:1992](https://standards.iteh.ai/catalog/standards/sist/6953ddd5-7553-4b9f-a07d-34704287e92f/iso-9633-1992)

<https://standards.iteh.ai/catalog/standards/sist/6953ddd5-7553-4b9f-a07d-34704287e92f/iso-9633-1992>

Page blanche

iTeh STANDARD PREVIEW
(standards.iteh.ai)

ISO 9633:1992

<https://standards.iteh.ai/catalog/standards/sist/6953ddd5-7553-4b9f-a07d-34704287e92f/iso-9633-1992>

Chaînes pour cycles — Caractéristiques et méthodes de contrôle

1 Domaine d'application

La présente Norme internationale prescrit les caractéristiques dimensionnelles et les propriétés mécaniques des chaînes pour cycles.

Elle décrit également les méthodes de détermination de ces propriétés mécaniques et notamment vrillage, déviation latérale, point dur et flèche sur chant.

Les dimensions des roues dentées des chaînes pour cycles sont prescrites dans l'ISO 606:—, article 5.

2 Référence normative

La norme suivante contient des dispositions qui, par suite de la référence qui en est faite, constituent des dispositions valables pour la présente Norme internationale. Au moment de la publication, l'édition indiquée était en vigueur. Toute norme est sujette à révision et les parties prenantes des accords fondés sur la présente Norme internationale sont invitées à rechercher la possibilité d'appliquer l'édition la plus récente de la norme indiquée ci-après. Les membres de la CEI et de l'ISO possèdent le registre des Normes internationales en vigueur à un moment donné.

ISO 606:—¹⁾, *Chaînes de transmission de précision à rouleaux à pas courts et roues dentées correspondantes*.

3 Définitions

Pour les besoins de la présente Norme internationale, les définitions suivantes s'appliquent.

3.1 déviation latérale: État de la chaîne lorsque son axe réel n'est pas rectiligne.

3.2 flèche sur chant: État caractérisé par la hauteur d'arc que peut prendre la chaîne dans un plan parallèle à celui de ses axes lorsqu'on courbe au maximum la chaîne latéralement grâce à ses jeux de construction.

3.3 point dur: État de la chaîne lorsqu'une de ses articulations ne peut pas tourner librement de 60° de part et d'autre de la position d'alignement de deux maillons adjacents.

3.4 vrillage: État de la chaîne lorsque les axes d'articulation des maillons ne sont pas dans un même plan.

4 Chaînes pour cycles

4.1 Désignation

Seules des chaînes conformes à toutes les exigences de la présente Norme internationale et désignées par le numéro de chaîne ISO indiqué dans le tableau 1 peuvent être utilisées sur des cycles.

4.2 Dimensions

Les chaînes pour cycles doivent être conformes aux dimensions représentées à la figure 1 et données dans le tableau 1. Ces dimensions assurent l'interchangeabilité de chaînes complètes provenant de différents constructeurs.

4.3 Essai de traction

4.3.1 La résistance minimale à la traction de chaque chaîne doit correspondre aux valeurs données dans le tableau 1. Ces valeurs ne s'appliquent qu'aux longueurs et conditions d'essai indiquées ci-après.

Un effort de traction, non inférieur à celui prescrit dans le tableau 1, doit être appliqué progres-

1) À publier. (Révision de l'ISO 606:1982)

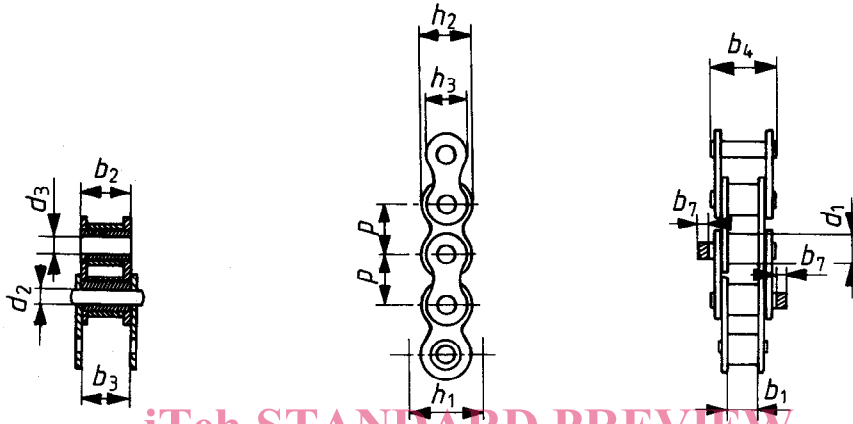
sivement jusqu'à rupture aux extrémités d'une longueur de chaîne donnée comportant au moins cinq maillons libres, et retenue par un dispositif d'ancrage laissant la chaîne libre, dans le plan normal des articulations.

La rupture est considérée comme effective dès qu'une augmentation de l'allongement ne s'accompagne plus d'une augmentation de charge; ce point

correspond au sommet du diagramme effort/allongement.

En cas de rupture à proximité immédiate du maillon d'attache, l'essai ne doit pas être considéré comme valable.

4.3.2 L'essai de traction doit être considéré comme un essai destructif et l'échantillon soumis à l'essai doit donc être rebuté.



iTeh STANDARD PREVIEW
(standards.iteh.ai)
Figure 1 — Chaîne

ISO 9633:1992

Tableau 1 — Dimensions principales, forces de mesurage et résistances minimales à la traction des chaînes (voir figure 1)

Numéro de chaîne ISO	Pas	Diamètre des rouleaux	Largeur entre plaques intérieures	Diamètre du corps de l'axe	Alésage de la douille	Hauteur de passage de la chaîne	Largeur des plaques intérieures	Largeur des plaques extérieures	Dimensions des maillons soudés ¹⁾			Largeur extérieure du maillon intérieur	Largeur intérieure du maillon extérieur	Largeur hors tout sur axes rivés	Largeur supplémentaire pour système de fermeture ²⁾	Force de mesurage	Résistance à la traction
	p	d_1	b_1	d_2	d_3	h_1	h_2	h_3	l_1	l_2	c	b_2	b_3	b_4	b_7		
	max.	min.	max.	min.	min.	max.	max.	min.	min.		max.	min.	max.	max.			min.
	mm															N	
081 C	12,7	7,75	3,30	3,66	3,71	10,17	9,91	9,91	5,36	5,36	0,08	5,6	5,7	10,2	1,5	125	8 000
082 C	12,7	7,75	2,38	3,66	3,71	10,17	9,91	9,91	3)	3)	3)	4,6	4,73	8,2	—	125	9 800

1) L'utilisation des maillons soudés n'est pas recommandée dans des applications difficiles.

2) La dimension exacte dépend du système de fermeture utilisé, mais ne doit, en aucun cas, dépasser la dimension indiquée dans cette colonne. L'acheteur pourra obtenir la cote exacte en consultant le fabricant.

3) Les chaînes 082 C sont normalement constituées de maillons droits et non de maillons soudés.

4.4 Épreuve préalable

Toutes les chaînes doivent être soumises à un effort de traction correspondant au moins au tiers de la résistance minimale à la traction donnée dans le tableau 1.

4.5 Précision sur la longueur

La longueur des chaînes finies doit être mesurée après application de l'effort de traction (4.4) mais avant lubrification ou après avoir été dégraissée.

La longueur normale de mesurage doit être au minimum de 610 mm, la chaîne se terminant à chaque extrémité par un maillon intérieur.

La chaîne doit être supportée sur toute sa longueur et la force de mesurage à appliquer est donnée dans le tableau 1.

La longueur mesurée de la chaîne doit être égale à la longueur nominale affectée de la tolérance $^{+0,15}_0$ %.

4.6 Marquage

La chaîne doit être repérée par

- le nom du fabricant ou la marque déposée;
- le numéro de chaîne ISO donné dans le tableau 1.

5 Détermination du vrillage

5.1 Détection visuelle du vrillage

Le vrillage peut être décelé visuellement en suspendant la chaîne par une extrémité et en observant l'alignement de ses maillons.

NOTE 1 Cet examen visuel permet de détecter les défauts locaux alors que la méthode décrite en 5.2 permet de déterminer le vrillage et d'évaluer la capacité au vrillage de la chaîne.

5.2 Méthode de mesurage du vrillage

5.2.1 Appareillage

L'appareillage utilisé doit être tel que représenté à la figure 2 et doit correspondre aux caractéristiques géométriques de la figure 3.

5.2.2 Échantillon

Prendre une chaîne pour cycle composée de 49 maillons, terminée aux deux extrémités par un maillon intérieur et préalablement dégraissée.

5.2.3 Montage de la chaîne

Suspendre la chaîne par l'axe d'attache supérieur CD de l'appareil (voir figure 3) dans le système d'ancrage du palier mobile de façon telle que le jeu maximal possible en rotation de l'ensemble soit de 1° max.

L'alignement des axes d'attache avant l'essai doit être comme suit:

$$-1^\circ \leq \beta \leq +1^\circ$$

$$-1^\circ \leq \gamma \leq +1^\circ$$

Le maillon intérieur de l'extrémité inférieure de la chaîne est fixé dans le système d'ancrage du palier fixe.

5.2.4 Mode opératoire

Appliquer, par réglage du poids de la balance, une force de traction de 5 N sur l'extrémité inférieure de la chaîne.

NOTE 2 Cette force peut être mesurée à l'aide d'un dynamomètre.

Appliquer un couple de 0,2 N·m sur le maillon inférieur de la chaîne, d'abord dans un sens puis dans l'autre.

Mesurer le déplacement angulaire des deux côtés du zéro de l'appareil (voir figure 4).

L'angle α est la mesure du vrillage net de la chaîne essayée autour du zéro de l'appareil dans le sens d'horloge ou le sens contraire d'horloge.

L'angle α est dans le sens contraire d'horloge par rapport au zéro de l'appareil, vu du dessus, lorsqu'il est positif, et dans le sens d'horloge dans les mêmes conditions lorsqu'il est négatif. La valeur nette du vrillage α calculée est la moitié de la différence entre α_1 et α_2 . Une valeur négative de α ou τ n'est le signe que d'un vrillage net dans le sens d'horloge de la chaîne essayée, vue du dessus; elle n'indique pas une grandeur algébrique négative.

5.2.5 Critères d'acceptation

Les valeurs de α et τ doivent être dans les limites suivantes:

$$\alpha \leq \pm 15^\circ$$

$$\text{où } \alpha = \frac{\alpha_1 - \alpha_2}{2}$$

$$\tau \leq \pm 0,17$$

$$\text{où } \tau = \frac{\alpha}{\delta}$$

$$\text{et } \delta = \alpha_1 + \alpha_2$$

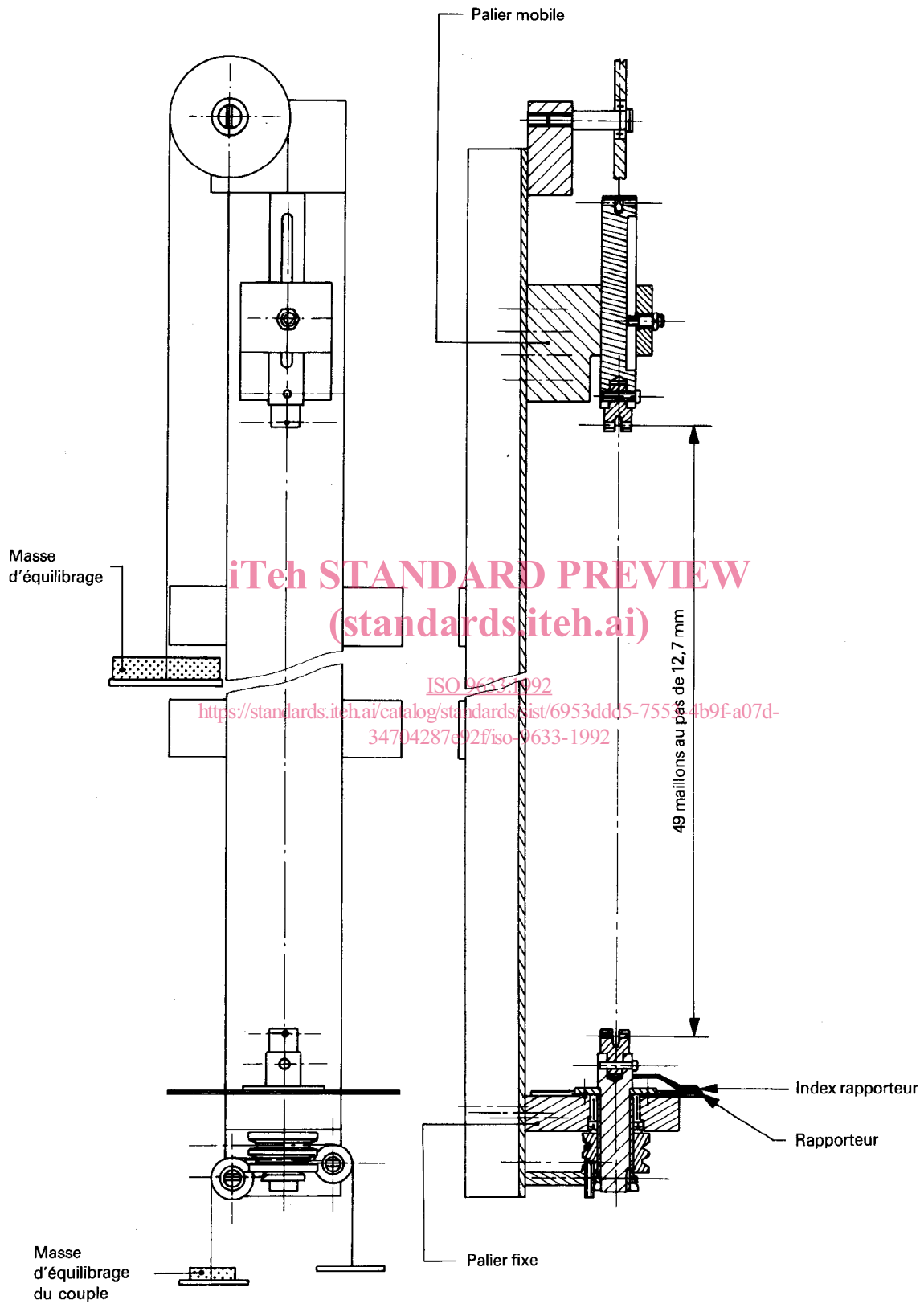
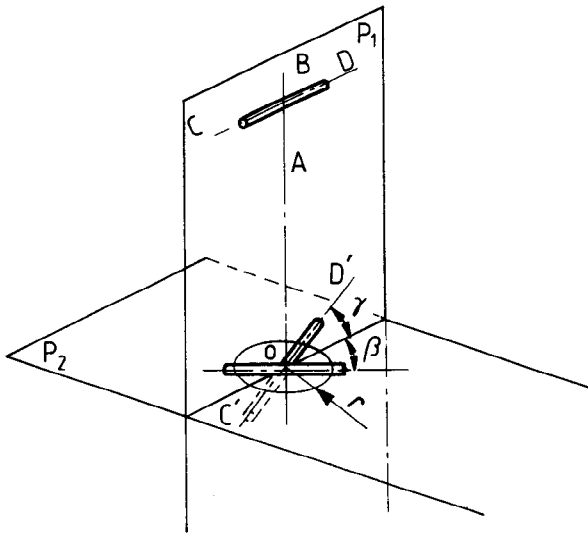


Figure 2 — Appareillage de détermination du vrillage



P_1 est le plan défini par l'axe de déplacement AB du palier mobile et l'axe CD de l'attache supérieure de la chaîne;

NOTE — Les axes CD et C'D' ne sont pas les axes des extrémités de la chaîne, mais ils représentent les axes d'attache de l'appareillage d'essai.

P_2 est un plan horizontal perpendiculaire à P_1 ;

O est la projection de l'axe AB dans le plan P_2 ; il est l'origine et le point d'intersection de l'axe AB avec la droite d'intersection des plans P_1 et P_2 ;

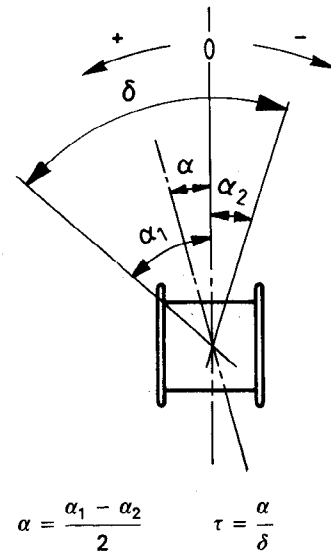
O' est le centre de symétrie de l'axe C'D' de l'attache inférieure de la chaîne. Il peut

- être confondu avec O;
- se situer à l'intersection des deux plans P_1 et P_2 , à une distance maximale r de O;
- se situer dans le plan P_2 hors de l'intersection des deux plans P_1 et P_2 . Dans ces conditions, O' ne devra pas se situer en dehors d'une aire délimitée par un cercle de rayon r dont le centre coïncide avec O.

β est dans le plan P_2 et représente la valeur angulaire que peut prendre l'axe C'D' dans le plan P_2 ;

γ est dans le plan P_1 . Si O' se trouve à l'intersection des plans P_1 et P_2 , γ représente la valeur angulaire que peut prendre l'axe C'D' dans le plan P_1 ; si O' se trouve en dehors de l'intersection des plans P_1 et P_2 , γ est dans tout plan P' parallèle à P_1 et sécant à l'aire délimitée par la surface du cercle de centre O, de rayon r et comprise dans le plan P_2 .

Figure 3 — Géométrie de l'appareillage d'essai et caractéristiques géométriques



Valeur totale de vrillage, $\delta = \alpha_1 + \alpha_2$

Figure 4 — Mesurage du vrillage

6 Détermination de la déviation latérale

6.1 Détection visuelle de la déviation latérale

La déviation latérale peut être décelée visuellement en suspendant la chaîne par une extrémité et en observant l'alignement des maillons.

6.2 Méthode de détermination de la déviation latérale

6.2.1 Appareillage

Le dispositif utilisé est constitué d'une règle dont les surfaces sont rectifiées aux dimensions prescrites dans le tableau 2.

Pour faciliter leur manipulation, les règles correspondant à chaque dimension de chaîne peuvent être intégrées dans un support (voir figure 5).

6.2.2 Mode opératoire

Placer une chaîne échantillon d'au moins 49 maillons sur un plan horizontal, ses axes étant horizontaux, et la fixer en l'une de ses extrémités. Soumettre cette chaîne à une force de traction de 12,5 N à l'autre extrémité (voir figure 7). À partir du point de fixation de la chaîne, faire coulisser la règle de mesure à l'intérieur des plaques intérieures de la chaîne sur toute la longueur de l'échantillon, pour s'assurer du bon positionnement de la chaîne.