

NORME
INTERNATIONALE

ISO
9634

Première édition
1994-10-01

**Aéronautique et espace — Systèmes de
fluides — Dimensions des bouchons et
capuchons de protection en matière
plastique**
(standards.iteh.ai)

*Aerospace — Fluid systems — Dimensions of plastic protective caps and
plugs*
<https://standards.iteh.ai/catalog/standards/sist/40a7ca94-4e97-4484-b56c-87c5ae1cbc21/iso-9634-1994>



Numéro de référence
ISO 9634:1994(F)

Avant-propos

L'ISO (Organisation internationale de normalisation) est une fédération mondiale d'organismes nationaux de normalisation (comités membres de l'ISO). L'élaboration des Normes internationales est en général confiée aux comités techniques de l'ISO. Chaque comité membre intéressé par une étude a le droit de faire partie du comité technique créé à cet effet. Les organisations internationales, gouvernementales et non gouvernementales, en liaison avec l'ISO participent également aux travaux. L'ISO collabore étroitement avec la Commission électrotechnique internationale (CEI) en ce qui concerne la normalisation électrotechnique.

Les projets de Normes internationales adoptés par les comités techniques sont soumis aux comités membres pour vote. Leur publication comme Normes internationales requiert l'approbation de 75 % au moins des comités membres votants.

La Norme internationale ISO 9634 a été élaborée par le comité technique ISO/TC 20, *Aéronautique et espace*, sous-comité SC 10, *Systèmes aérospatiaux de fluides et éléments constitutifs*.

L'annexe A de la présente Norme internationale est donnée uniquement à titre d'information.

© ISO 1994

Droits de reproduction réservés. Sauf prescription différente, aucune partie de cette publication ne peut être reproduite ni utilisée sous quelque forme que ce soit et par aucun procédé, électronique ou mécanique, y compris la photocopie et les microfilms, sans l'accord écrit de l'éditeur.

Organisation internationale de normalisation
Case Postale 56 • CH-1211 Genève 20 • Suisse

Imprimé en Suisse

Aéronautique et espace — Systèmes de fluides — Dimensions des bouchons et capuchons de protection en matière plastique

1 Domaine d'application

La présente Norme internationale définit la configuration et prescrit les dimensions des différents modèles de bouchons et capuchons en matière plastique utilisés pour la protection des raccords des systèmes de fluides d'aéronefs (orifices lisses ou filetés d'équipements, extrémités de tubes, tuyaux, tuyauteries rigides et flexibles) pendant le transport et le stockage. La protection concerne les filetages et les surfaces d'étanchéité, et évite l'introduction de corps étrangers (poussière, etc.) par les ouvertures.

2 Définitions

Pour les besoins de la présente Norme internationale, les définitions suivantes s'appliquent.

2.1 bouchon de protection: Obturateur à filetage intérieur ou extérieur.

2.2 capuchon de protection: Obturateur non fileté.

3 Filetage

Les combinaisons diamètres/pas des filetages des bouchons de protection prescrites dans la présente Norme internationale sont conformes à celles spécifiées dans l'ISO 5855-3[1] pour les bouchons faisant l'objet des articles 4 et 5 et dans l'ISO 7320[2] pour les bouchons faisant l'objet de l'article 6. Les tolérances des filetages seront fixées dans les normes de produit pour être compatibles aux moyens de fabrication et permettre un vissage manuel complet des bouchons de protection.

4 Bouchons de protection à filetage intérieur pour raccords à cône

La configuration et les dimensions des bouchons de protection à filetage intérieur pour raccords à cône de 24° ou à cône de 60° doivent être conformes, respectivement, à la figure 1 et au tableau 1.

5 Bouchons de protection à filetage extérieur pour raccords à cône

La configuration et les dimensions des bouchons de protection à filetage extérieur pour raccords à cône de 24° ou à cône de 60° doivent être conformes, respectivement, à la figure 2 et au tableau 2.

6 Bouchons de protection à filetage extérieur pour orifices filetés de raccordement

La configuration et les dimensions des bouchons de protection à filetage extérieur pour orifices filetés de raccordement doivent être conformes, respectivement, à la figure 3 et au tableau 3.

7 Capuchons de protection

La configuration et les dimensions des capuchons de protection pour orifices lisses d'équipements et tuyaux (protection intérieure) et pour extrémités de tubes (protections intérieure et extérieure) doivent être conformes, respectivement, à la figure 4 et au tableau 4.

Dimensions en millimètres

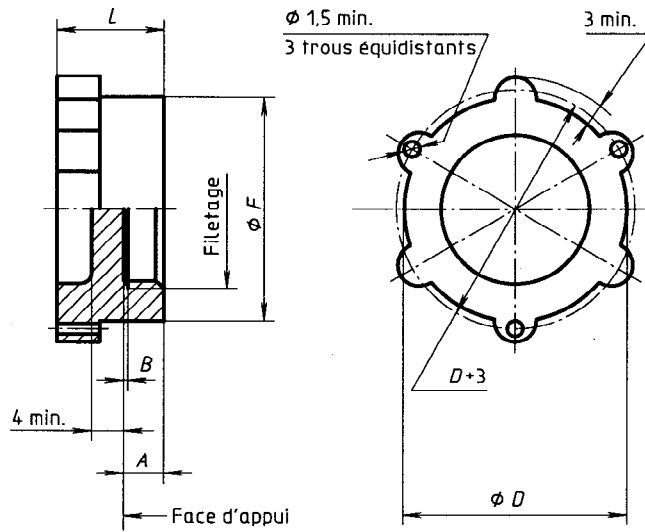


Figure 1 — Configuration

Tableau 1 — Dimensions

Dimensions en millimètres

Filetage	A	B	D	F	L
	+1 0 pour raccordement à cône de 60°	24° max.	min.	min.	max.
MJ10 × 1	5	7	0,5	18	15
MJ12 × 1,25	—	7,5	0,7	20	15,5
MJ14 × 1,5	7,5	8	0,8	22	16
MJ16 × 1,5		9		24	17
MJ18 × 1,5				28	
MJ20 × 1,5				30	
MJ22 × 1,5				32	
MJ24 × 1,5				34	
MJ27 × 1,5		37			
MJ30 × 1,5	10	42	1,1	42	20
MJ33 × 1,5		45			
MJ36 × 1,5		48			
MJ39 × 1,5		51			
MJ42 × 2		54			
MJ48 × 2	—	60	1,1	60	—
MJ50 × 2		62		62	

Dimensions en millimètres

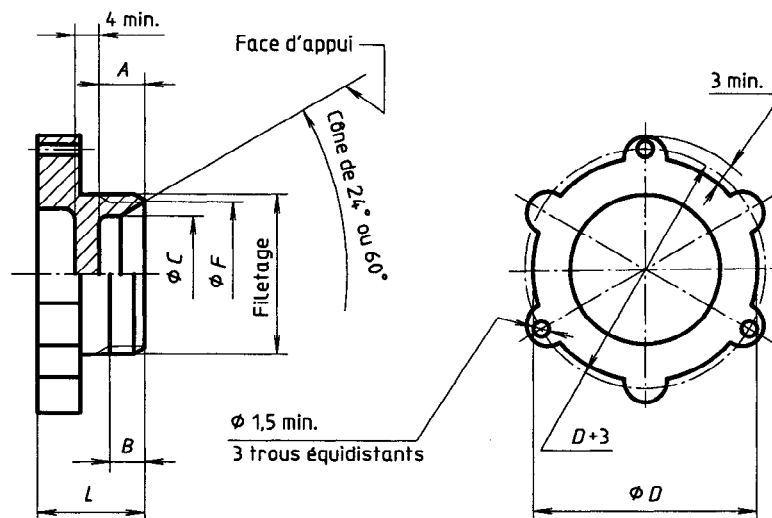


Figure 2 — Configuration

Tableau 2 — Dimensions
(standards.iteh.ai)

Dimensions en millimètres

Filetage	A	B		C	D	F		L	
		min.	min.			0 -0,3	0 -0,3		
		pour raccordement à cône de		min.	min.	pour raccordement à cône de		max.	
	${}^+1_0$	60°	24°			60°	24°		
MJ10 × 1	6,8	4,2	6	5,5	18	7,5	7,2	15	
MJ12 × 1,25	7,3	—	6,5	6,5	20	9,1	8,2	15,5	
MJ14 × 1,5		6,1	8	7	8,5	22	10,7	10,2	16
MJ16 × 1,5				10,5	24	12,7	12,2	17	
MJ18 × 1,5	12,5			26	14,7	14,6			
MJ20 × 1,5	14,5			28	16,7	16,6			
MJ22 × 1,5	16,5			30	18,7	18,6			
MJ24 × 1,5	8,3	6,1	8	18,5	32	20,7	—		20
MJ27 × 1,5				20,5	35	23,3	22,6		
MJ30 × 1,5				23,5	38	25,9	—		
MJ33 × 1,5	8,8	—	9	25,5	41	28,5	27,7	20	
MJ36 × 1,5				28,5	44	31,5	—		
MJ39 × 1,5				31,5	47	34,5	—		
MJ42 × 2				32,5	50	37,9	34,8		
MJ48 × 2	8,8	—	9,5	35,5	56	43,1	—	20	
MJ50 × 2				40,5	58	—	42,8		

Dimensions en millimètres

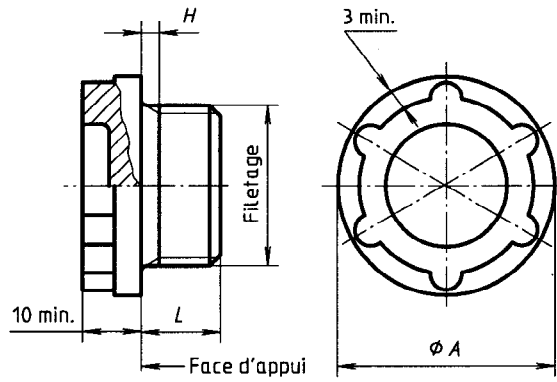


Figure 3 — Configuration

Tableau 3 — Dimensions

Dimensions en millimètres

Filetage	A	H	L
MJ8 × 1	14	1,9	10
MJ10 × 1	17		
MJ12 × 1,25	19	3,4	15
MJ14 × 1,5	22		
MJ16 × 1,5	24		
MJ18 × 1,5	27		
MJ20 × 1,5	30		
MJ22 × 1,5			
MJ24 × 1,5	32		
MJ27 × 1,5	36		
MJ30 × 1,5	41		
MJ33 × 1,5	41		
MJ36 × 1,5	46	4,3	19
MJ42 × 2	50		
MJ50 × 2	60		

Dimensions en millimètres

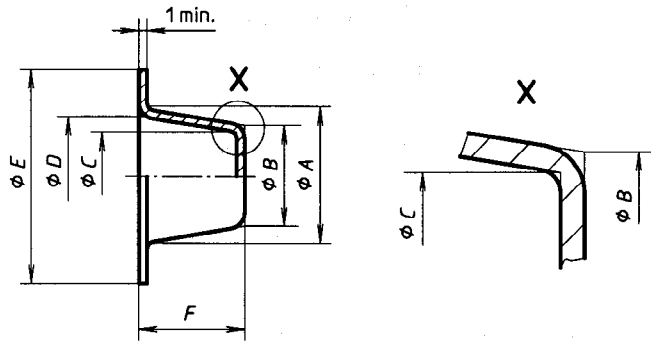


Figure 4 — Configuration

Tableau 4 — Dimensions

Dimensions en millimètres

Code dimensionnel	A 0 $-0,5$	B min.	C min.	D max.	E ¹⁾ min.	F max.
4	4	1	—	—	16	10
6	6	2	—	—	18	
8	8	3	1	6	23	
10	10	4	2	8	25	
12	12	6	4	10	27	14
14	14	8	6	12	29	
16	16	10	8	14	31	
18	18	12	10	16	33	
20	20	14	12	18	35	20
22	22	16	14	20	37	
25	25	19	17	23	40	
28	28	22	20	26	43	
32	32	26	24	30	47	25
36	36	30	28	34	51	
40	40	34	32	38	55	
45	45	39	37	43	60	
50	50	44	42	48	65	

1) Forme elliptique admise dans les limites de $E_{\min} + 5$ mm.

Annexe A (informative)

Bibliographie

- [1] ISO 5855-3:1988, *Aéronautique et espace — Filetage MJ — Partie 3: Dimensions limites pour raccordement de systèmes de fluides.*
- [2] ISO 7320:1992, *Aéronautique et espace — Raccordement fileté étanche pour les systèmes de fluides — Dimensions.*

iTeh STANDARD PREVIEW
(standards.iteh.ai)

[ISO 9634:1994](https://standards.iteh.ai/catalog/standards/sist/40a7ca94-4e97-4484-b56c-87c5ae1cbc21/iso-9634-1994)

<https://standards.iteh.ai/catalog/standards/sist/40a7ca94-4e97-4484-b56c-87c5ae1cbc21/iso-9634-1994>

Page blanche

iTeh STANDARD PREVIEW
(standards.iteh.ai)

ISO 9634:1994

<https://standards.iteh.ai/catalog/standards/sist/40a7ca94-4e97-4484-b56c-87c5ae1cbc21/iso-9634-1994>